

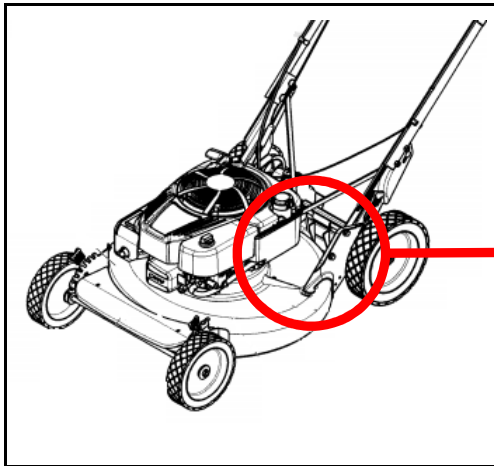
製品番号の確認方法

はじめに

- 製品の部品番号の特定には、製品番号が必要になります。
- 弊社製品には製品番号やシリアル番号が記載されたステッカーが必ず本機に張り付けられております。
- 下記の図の位置を参考にご確認いただきますようお願いいたします。

※貼付箇所、ステッカーのデザインは参考です。製品や年式で変動しますのでご注意ください。
写真に記載されている製品番号は参考です。必ず本機のステッカーをご確認ください。
エンジン部品につきましてはエンジンのモデル番号が必要になります。

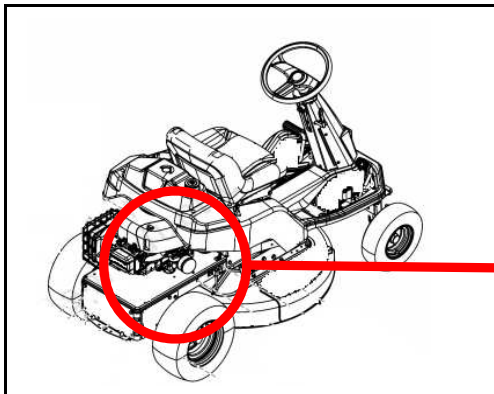
歩行型芝刈り機：デッキのエンジン後方周辺に張り付け



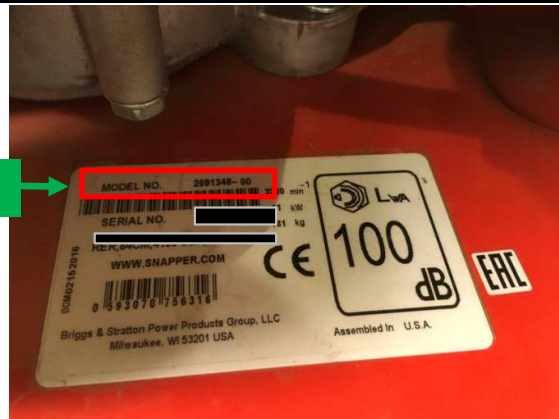
製品番号



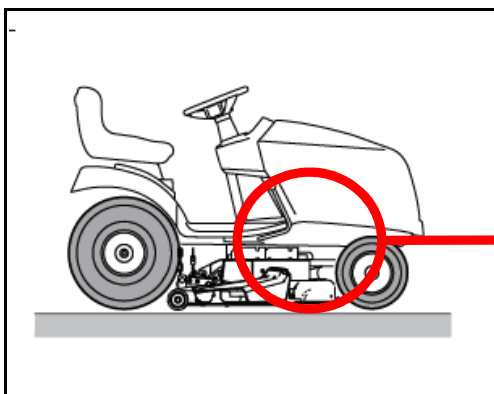
乗用型芝刈り機ライダータイプ：エンジンマウント周辺に張り付け



製品番号



乗用型芝刈り機トラクタータイプ：エンジンマウント周辺に張り付け



製品番号

