



L1226E ツーステージ除雪機  
取 扱 説 明 書



ご使用になる前に必ずこの取扱説明書をお読みください

ブリッグス・アンド・ストラットン・ジャパン株式会社

1752193-1310JP

Rev E

# 目 次




安全な操作 ..... 2  
 安全システムのテスト ..... 7  
 各部の名称とコントロール ..... 8  
 運転 ..... 9  
 メンテナンス ..... 15  
 トラブルシューティング ..... 19

© 2013 Briggs & Stratton Corporation 著作権所有

このマニュアル内のイメージ図は代表的なものです。一部示されるイメージから異なるかもしれません。「右」と「左」の案内はオペレーターの位置から見てのものです。

## 安全な操作

### シュートに関する警告

 **危険**  

**切断危険**


シュートは雪を放出するために、回転インペラを含みます。誤って指がインペラに引っかかることがあります。シュート内が雪で詰まった場合、エンジンを停止してから手をシュート内に決して入れないで常に掃除ツールを使用してください。

これらの安全な指示を守らないと外傷や切断またはひどい裂傷に終わります。




シュート内側の回転インペラとの手が触れるトラブルは除雪機に関連したケガで最も一般的な原因です。シュート内の雪を取り除く際には手を決して使わないでください。雪で詰まったシュートを掃除するには次の指示に従います：

1. エンジンを停止します。
2. インペラブレードが完全に停止するまで 10 秒待ってください。
3. 常に付属の掃除ツールを使用してください。

### 安全に関する国際記号とその意味

この安全シンボルマーク  は、人身負傷事故を起こし得る危険についての安全情報を示すものです。シグナルの語(危険、警告、または注意)は、安全シンボルマークと共に使われ、重度の負傷が起こり得る可能性と確率を示し



ます。付け加えて、危険シンボルは危険の種類を示すのにも使われます。

-  **危険** は避けられなかった場合、死亡事故や重度の負傷事故が起こる危険を示します。
  -  **警告** は避けられなかった場合、死亡事故や重度の負傷事故がかも知れない危険を示します。
  -  **注意** は避けられなかった場合、軽度や中度の負傷事故が起こる危険を示します。
- 注意** ケガをもたらさないが作業機への損傷を示します。



### 除雪機に関する危険記号

記号	意味	記号	意味
	けがに終わることがありえる危険に関する安全情報		操作や修理する前にオペレータ・マニュアルを読んで理解してください
	切断危険—回転インペラ		修理する前にオペレータ・マニュアルを読んでください
	切断危険—回転インペラ		切断危険—回転オーガ
	切断危険—可動部分に触れないでください		投げられた物危険
	火災危険		爆発危険
	電気ショック危険		毒物の吸引危険
	高温表面危険		耳の保護 保護カバーをしてください
	安全な距離を保ってください		サービスを実行する前にキーを取り外してください
	子供たちを遠ざけてください		キックバックの危険

### 地域の警告

 **警告** 

この製品とその関連したアクセサリの特定の構成要素は、ガン、先天性欠損症または他の生殖有害事象を引き起こす化学製品を含みます。取扱いの後、手を洗ってください。

 **警告** 

この製品からのエンジン排気は、ガンや先天性欠損症または他の生殖有害事象を引き起こす化学製品を含みます。

## 重要な安全に関するご案内

### 取扱説明書を読む



**危険**



この除雪機は手足を切断したり、物を投げることがあります。このマニュアルに記載のすべての安全な指示事項を読んで守ってください。守らない場合は死または重傷となる場合があります。



**警告**



機械を操作する前に、取扱説明書を読んでください。不注意に使われた場合、この機械は危険であります。

- 後の参考のために、これらの最初の指示を守ってください。
- 除雪機は正しく取り付けられているすべてのガード、カバー、シールド等の安全保護装置を外して操作しないでください。
- 操作しないで立ち去るときは常に、エンジンを停止してください。
- インペラーハウジングまたはシュート内の詰まりを除く前、または修理や調整をする前には、エンジンを停止して、キーを引き抜いてください。
- 除雪機を使用しないときはキーを引き抜いてください。
- 火の危険性を減らすために機械をきれいにし、こぼれた燃料、油や破片等をふき取っておいてください。



**警告**



除雪機を操作する前にこの取扱説明書ですべての指示を読んで、理解し、従ってください。この説明書に記載の安全な指示事項を守らないと、死または重傷となる場合があります。

- 除雪機の管理と適正使用に完全に精通してください。
- 除雪機を操作する前に正しく訓練されることを確認してください。
- 除雪機を安全に停止する方法を知って理解してから操作してください。
- 除雪機の操作方法を知らない人は絶対に操作しないでください。
- 除雪機を長期間保管される場合、取扱説明書に記載の指示事項に従ってください。
- 常に除雪機が長期間保管されるならば、取扱説明書に記載の指示事項に従ってください。

必要に応じて安全と指導ラベルを維持するか、張り替えてください。

- 除雪機を大がかりな修理をするには十分に訓練され、経験された人が行ってください。除雪機の改造は危険な事故や機械の損傷と、製品保証を無効とすることになります。

### 操作と除雪機の安全のために



**警告**

この除雪機は、オペレータと同様、安全です。不正使用されるか、きちんと維持されないならば、それは危険となります。オペレータはその周辺に安全とそれらのそれに対して責任があることを忘れないでください：

- 操作する周辺のすべての人、特に小さな子供とペットから離れて操作してください。
- 除雪機を使用しようとする地域を調べて、ドアマット、そり、板、ワイヤ等他の異物を除去してください。
- 十分な防寒衣を着て除雪機を操作してください。
- 床が滑る面で操作する場合は、適応する履き物をはいてください。滑ったり転落することを避けるために、特に除雪機をバックするとき、注意してください。
- 明るい可視性または光なしで除雪機を操作しないでください。
- 輸送の際はオーガを固定してください。
- 足場が確実あることを確認してください。ハンドルをしっかり握ってください。走らず歩いてください。
- 斜面での除雪をしないでください。やむを得ず斜面で方向を変えるときは、最大の注意を使ってください。
- あまり速く除雪しようとすることによって、機械能力をオーバーロードとしないでください。
- 住居、ガレージ、ポーチ、屋根で覆うような構造または建物より上で除雪機を使わないでください
- オペレータは、自分自身と他の人をケガを防止よう注意して除雪機を操作してください。
- 除雪機は、徐雪だけを目的とします。他のどの目的のためにも除雪機を使わないでください。
- 人を除雪機に乗せて運ばないでください。
- 除雪機の操作場所以外に触ったりメンテナンス等をする場合、必ずエンジンを停止し、AC スタータコードを外してから確認してください。
- 除雪機が異常に振動するならば、エンジンを直ちに停止させます。振動は通常トラブルの警告です。お買い

求めの販売店にご相談ください。

- AC100 ボルトセルモータ付モデルでは、エンジンが始動後電源コードを外してください。
- 砂利道や歩道を通行したり、渡るとき他の車の走行等の隠れた危険を察知して、最大の注意を働かせてください。
- 厳寒期にオーガ/インペラの凍結を防ぐために雪を放出してから後、数分間エンジンを運転してください。

## 燃料の取り扱い



### 警告



燃料とその蒸気は、可燃性が高く爆発的です。常に、最大の注意を払って燃料を取り扱ってください。

これらの安全な指示を守ることに關して守らない場合は、火または爆発を引き起こすことがあり、ひどい火傷または死に至ることがあります。

### 燃料補給時は:

- 運転中のエンジン、または、高温時のエンジンに絶対に燃料補給をしないでください。
- エンジンを停止して、燃料キャップを外し、燃料を補給する前に、少なくとも2分間冷却してください。
- 燃料タンクは屋外で、または、換気が良い場所で補給してください。
- 車両の中やトラックの上でプラスチック容器には絶対入れないでください。補給前に常に車両から離れて、地上に金属製容器を置いてください。
- 車両からガソリンを取り出す場合は金属製容器を地上に置いてください。
- 燃料補給の際にはノズルが常に燃料タンクまたは容器の縁と接触させてください。ノズルロックを開いたままで取り扱わないでください。
- ガソリン・キャップをしっかりと締めて、こぼれた燃料がエンジンを始動する前にふき取り、完全に蒸発したことを確認してください。
- 燃料タンクをいっぱいにししないでください。ガソリンが膨張することを前提に、燃料タンク首の底より下としてください。
- 燃料を火の粉、炎、口火、熱と他の点火源から遠ざけてください。
- 時々隙間またはリークを防止する燃料線、キャップと器具をチェックしてください。必要に応じ交換してく

ださい。

- 承認された金属製燃料容器を使ってください。
- 燃料がこぼれたなら、エンジン始動は燃料ガスが蒸発するまで、待ってください。
- 燃料が衣類の上にこぼれたら、すぐに衣類を替えてください。

### エンジン始動時:

- 点火プラグ、マフラ、燃料キャップとエアクリーナ（備えられるならば）が正しく取り付けされていることを確認してください。
- 点火プラグを取り外して、エンジンのクランクを回さないでください。
- 燃料がこぼれていれば、燃料蒸気が消えるまで、エンジンを始動させないか、こぼれた周辺から除雪機を遠ざけて、スパークさせないでください。
- エンジンのプライマバルブを過度に押さないでください。この説明書に記載の指示事項に基づいてください。
- エンジンがオーバーチョークで過ぶるならば、エンジンが始動するまで、チョーク（オプション）をOPEN/RUN位置にセットして、スロットルをFAST位置の方へ動かして、クランクしてください。

### 除雪機稼働時:

- 燃料がこぼれる角度まで、除雪機を傾けないでください。
- エンジンを停止するために、キャブレタをチョークしないでください。
- エアクリーナ（備えられるならば）またはエアクリーナを外してエンジンを決して運転しないでください。
- オイルゲージからオイルを抜く場合は、燃料タンクは空でなければなりません。燃料が漏れて火災または爆発となる場合があります。

### 除雪機の搬送時:

- 燃料タンクは空とし、燃料シャットオフバルブをOFFとしてください。

### 燃料や除雪機にガソリンを入れたまま保管時:

- ガソリンは非常に可燃性です。その蒸気は爆発的です。ガスは遠い点火源へ引火するかもしれません。爆発や火事が起こる場合があります。
- 慎重にガソリンを取り扱ってください。燃料ガスが炎、火の粉または口火（例えば炉、温水器または乾燥機）に引火することがあります。換気が悪い屋内に、燃料



がタンクの中に入れてまま、除雪機を屋内に決して保存しないでください。

- ・ 炉、ストーブ、温水器または彼らが燃料ガスに引火することがありうるため、口火または他の点火源を持つ他の機器から離れた場所としてください。

### 回転部に対する注意



手や足と衣類を回転部から遠ざけてください。回転部品は、手、足、髪、衣類またはアクセサリー等と接触することがあります。

これらの安全指示を守らない場合は、外傷や切断またはひどい裂傷となることがあります。

- ・ 除雪機をきれいにしたり修理・点検するときは、常にエンジンがOFFであることを確認してください。エンジン・キーを引き抜きます。すべての回転部が停止したことを確認してください。
- ・ 回転部の近くや下に手または足を近づけないでください。いつでもオーガやシュート内をきれいにしてください。
- ・ 適切なカバー、ガードや安全装置を外して除雪機を操作しないでください。
- ・ エンジンを運転中は、決して除雪機から離れないでください。常にオーガの回転や走行コントロールを確実に切り、エンジンを停止してキーを抜き取ってください。
- ・ 除雪機を操作する際には、すべてのゆったりした衣類は除雪機やオーガの正面から遠ざけてください。スカーフ、ミトン、ぶら下がっている締め紐、ゆったりした服やパンツは、巻き込まれる可能性があります。また回転部への巻き込みを防ぐために、長い髪を縛って、宝石等は外してください。
- ・ 厳寒期はオーガ/インバラの凍結を防ぐために雪を排出した数分後、除雪機を動かしてください。
- ・ 除雪機を輸送したり、使用中でないときはオーガ/インバラへの駆動クラッチは切ってください。

### 飛散物に注意

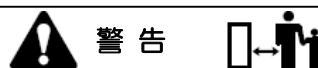


異物をオーガで拾われ、シュートから投出されることがあります。シュートから投雪する方向には決して人がいないことを確認してください。

この安全指示がを守らないと死または重傷となる場合があります。

- ・ 除雪作業の間は常に、安全眼鏡またはシールドを着てください。目を保護するために調整または修理をしている間にも、除雪機から飛び出してくるかもしれません。
- ・ 常に、投雪されている方向に気をつけてください。近くの歩行者やペットまたは資産は、投雪の中に混入した異物で損傷するかもしれません。
- ・ 除雪機を操作している間、周辺に気を付けてください。例えば砂利や雪の下に隠されるドアマット、新聞、おもちゃと石等がシュートから放出されるかもしれません。
- ・ 砂利道や歩道を除雪するか渡るとき、最大の注意を払ってください。
- ・ オーガハウジングの高さを砂利または床面に合わせて高くしてください。
- ・ シュート角度を適切に調整して、家のガラス、自動車、窓井、急斜面、などの近くで除雪機を決して操作しないでください。
- ・ 除雪機を操作する地域をよく知ってください。歩道と車道の境界を確認してください。
- ・ 運転中のエンジンからは一酸化炭素などの有毒成分を含んだ排気ガスが放出されます。このガスにより頭痛、疲労、めまい、嘔吐等があり、死亡もしくは重傷となります。



### 子供



オペレータは子供たちが周辺にいるかに気を配っていないと、悲劇的な事故が起こることがあります。子供たちは、除雪機の操作にしばしば引きつけられます。子供たちがさっきはいなかったと思い込まないでください。



- ・ 除雪作業の間、子供たちを除雪機周辺に入れないでください。子供たちは、除雪機にしばしば引きつけられます。すべての人がいないことを心にとめてください。
- ・ 子供たちが除雪機の投雪する先付近に入るようであれば、直ちに除雪機を停止してください。
- ・ 決して子供たちが除雪機を操作しないようにしてください。
- ・ 見通し悪い角、灌木、木または視野をおおい隠すかもしれない他の物に接近するとき、余分に注意してください。陰に子供たちがいる場合があります。

## エンジンの安全

 **警告** 

除雪機の安全な操作は、エンジンの適当な手入れとメンテナンスを必要とします。このマニュアルに記載の安全な指示事項を守らないと、死や重傷になることがあります。

- ・ エンジンを始動する前に、すべてのクラッチを外してニュートラルにしてください。
- ・ 除雪を始める前にエンジンを十分に暖機してください。
- ・ AC セルモータはメーカーによって指定されるように、純正の延長コードとスイッチを使ってください。
- ・ AC 電源のコネクタと接続する際には除雪機に付属しているアース端子付の 3 線端子プラグを使用してください。



 **警告** 

**キックバックに対する警告**

スタータ・コードが強く引き込まれる（キックバック）はエンジン側へ手と腕が引き込まれます。これにより骨折、あざ、または捻挫が起こることがあります。

エンジンを始動するとき、抵抗が感じられるまで、ゆっくりスタータ・コードを引いてください、そしてキックバックを避けるために、素速く引いてください。



### 一酸化炭素

 **警告** 

エンジンは、一酸化炭素（無臭の色がない毒ガス）を放ちます。一酸化炭素を吸引すると吐き気、脱力感となり死を引き起こすことがあります。

- ・ エンジンは屋外で始動・運転してください。
- ・ たとえドアおよび窓が開いているとしても、屋内でエンジンを運転しないでください。



## 付近の点火源

 **警告** 

エンジンを始動することは、スパークを引き起こします。スパークは、近くの可燃性気体に点火することがあります。爆発と火事は、起こる危険性があります。

- ・ 天然ガスまたは LP ガス洩れが周辺にあるならば、エンジンを始動しないでください。
- ・ 極低温時始動用の「プレッシャライズ燃料」は蒸気が可燃性であるので使用しないでください。



## 熱い表面

 **警告** 

エンジンを運転することは、熱をもたらします。エンジン部品（特にマフラ）は、とても熱くなります。これらの安全な指示を守らず、接触してひどい熱のヤケドとなることがあります。

- ・ 熱くなったエンジンまたはマフラに決して触れないでください。マフラ、エンジン・シリンダフィンを触る前に十分に冷却させてください。
- ・ マフラ周辺とシリンダ周辺からゴミを除去してください。
- ・ 森の中、草原、雑草でおおわれた未改良の土地で除雪機を運転する際には、スパークアレスタを取付けて火の粉止が飛び散らないようにしてください。
- ・ カリフォルニア州の法律では上記のような場所ではスパークアレスタを取付けなければならない規定があり、他の地域でも同様な規制があります。

## メンテナンスと保管

 **警告** 

この除雪機は、安全な操作とパフォーマンスを確実にするために、きちんとメンテナンスされなければなりません。このマニュアルに記載の安全な指示事項を守らないと死または重傷となることがあります。


- ・ メンテナンスや除雪機の修理をするとき、エンジンを停止させすべての回転部分が止まるのを待ってからエンジン・キーを引き抜きます。これによりエンジンを

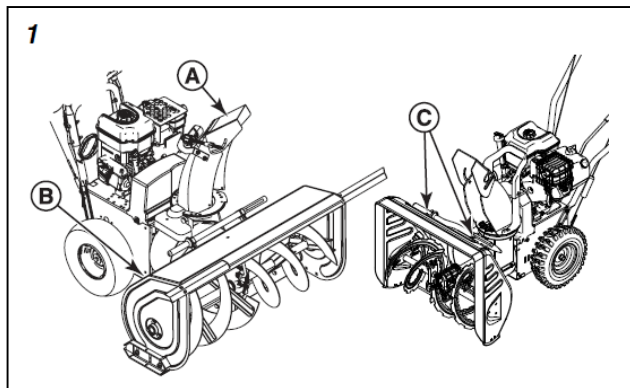
不意に始動することが防げます。

- 除雪機を安全に稼働をさせるべく、頻繁にシャーボルトと他のハードウェアをチェックしてください。
- ナットやボルトは正しく締めて、除雪機をよい状態にしておいてください。
- 安全装置を決して改造しないでください。これが機能していないならば、定期的に適当な作動をチェックして、必要な修理をしてください。
- 除雪機は損傷や劣化の影響を受けます。時々除雪機をチェックしてください。必要に応じて、推薦されたパーツと交換してください。
- 時々作動をチェックしてください。調節して、必要に応じて修理してください。
- 修理をするときは純正部品だけを使ってください。
- 常に、すべてのセッティングと調整に関して工場仕様に従ってください。
- アタッチメント（例えばホイールウェイト、カウンタウェイト、キャブレタ）は純正もしくは承認された付属品とアクセサリだけを使ってください。
- エンジンが運転中は、決していかなる調整も行っておりません。
- 常に除雪機が長期間保存されることになっているならば、重要な詳細のために取扱説明書を参照してください。

### セーフティ・デカール

除雪機を運転操作する前に、セーフティデカールを読んでください。注意と警告は、あなたの安全のためです。ケガまたは除雪機への損害を避けるために、すべてのセーフティ・デカールを理解して、従ってください。

	<p><b>警告</b></p> <p>セーフティデカールが破れるか、損害を受けて、読むことができないならば、交替するべくお買い求めの販売店に注文してください。</p>
---	--



A	<p>シュートの危険 デカール</p>	
B	<p>オーガの危険 デカール</p>	

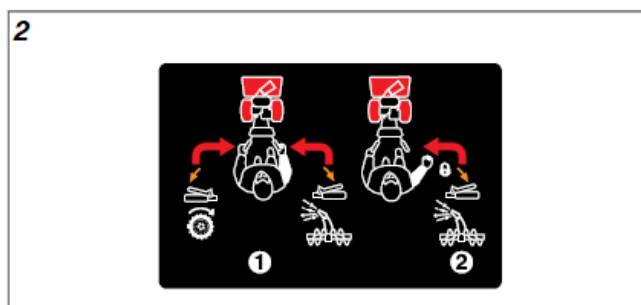
### 安全システムのテスト

以下のいずれかのシステムでテストする

フリーハンド (FreeHand™) コントロール付:

走行コントロール (左手) とオーガ・コントロール (右手) のレバーを握ると、この装置はオペレータがオーガのクラッチを切ることができます。走行コントロールのクラッチが切れるまでオーガをコントロールできます。

フリーハンド (FreeHand™) モデルは、アイコンをダッシュボードの上に図2 のように示されています。



フリーハンドなしモデル:

このモデルでは、オーガと走行コントロールが独立して作動します。また、図2 のようなアイコン・セットはダッシュボード上にはありません。

ユニットに適切な安全装置テストを選んでください。

## フリーハンドなしモデル

このモデルでは、オーガと走行コントロールが独立して作動します。また、図2のようなアイコン・セットはダッシュボード上にはありません。

ユニットに適切な安全装置テストを選んでください。

## 安全システムのテスト

(フリーハンドコントロールなしモデル)



警告

### 切断危険

この除雪機はオペレータが除雪機を使用する間に、安全に操作するよういくつかの機械的な安全装置を装備しています。

安全システムのテストは定期的に行い、安全システムの作動が正しいことをチェックしてください。

記述されるように、除雪機の安全システムが作動しない場合は除雪機を操作しないでください。

サービスについてはお買い求めの販売店に相談してください。

### テスト1 - オーガ/インペラコントロール

エンジン運転中:

- オーガコントロール・レバーを下へ押ししてください。(オーガ/インペラは回転します)
- オーガコントロール・レバーを放してください。(オーガ/インペラは5秒以内に止まります。)

### テスト2 - 走行部調整

エンジン運転中および1速ギヤで:

- 走行コントロールレバーを下へ押ししてください。(除雪機は前進します)
- 走行コントロールレバーを放してください。(除雪機は止まります。)

### テスト3 - フリーハンドコントロール

エンジン運転中:

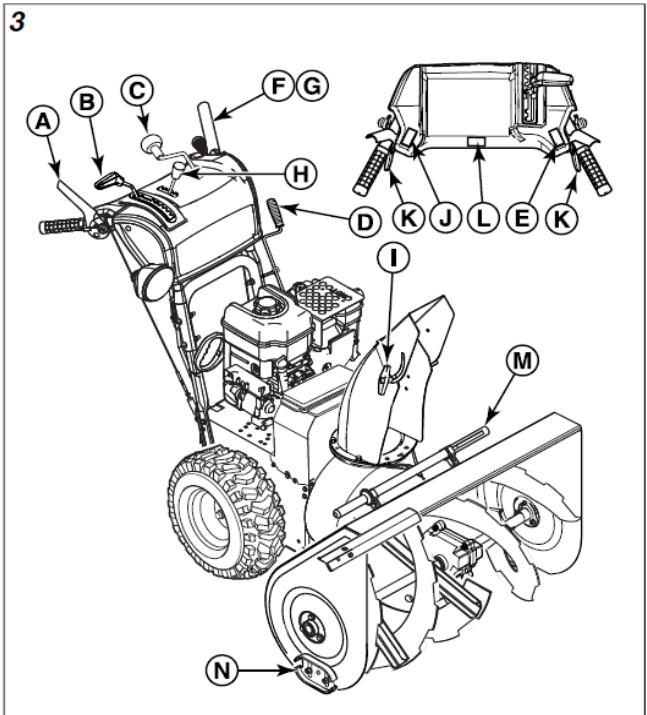
- オーガと走行コントロールレバーを握って、次にオーガコントロール・レバー放してください。(両方のコントロールが引き続き作動します)
- 次に、走行コントロールレバーを放してください。(両方のコントロールは離されます。)

## 各部名称とコントロール

### エンジンの各部名称とコントロール

エンジンの名称とコントロールに関しては付属のエンジン取扱説明書を参照してください。

### 除雪機の各部名称とコントロール



場所	アイコン	作動内容
F		フリーハンド Free Hand™ コントロール(オプション) - 走行コントロールレバー(左手)およびオーガコントロール・レバー(右手)を握るとオペレータが他のコントロールを使用してもオーガコントロール・レバーを解放できます。
G		<b>走行コントロールレバー</b> 除雪機を前進もしくは後進させるために使用します。駆動するにはレバーを下へ押し、停止するにはレバーを放します。「フリーハンドコントロール」を参照。
H		<b>シュート上下コントロールレバー操作盤(オプション)</b> シュート先端を上下の角度をコントロールするために使用されます。



I		シュート上下コントロールレバ ー マニュアル(オプション) シュート先端を上下の角度をコ ントロールするために使用され ます。
J		シュート上下コントロールレバ ー 電動(オプション) シュート先端を上下の角度をコ ントロールするために使用され ます。
K		イーージーターン Easy Turn™(オ プション) オペレータが1つの駆動輪をフ リーにしても別の車輪が運転を 継続して容易に旋回することが できます。
L		グリップ加熱スイッチ(オプシ ン) ハンドル グリップを暖めるた めに使用します。
M	—	<b>雪かき棒</b> シュートおよびオーガケースか ら詰まった雪を取り除くため に使用します。
N	—	<b>サイドシューズ</b> 床面とオーガケースとすき間 を調整するために使用します。

## 運転

### 除雪機を操作する前に



除雪機を操作する前に取扱説明書を読んでください。

不注意に操作するとこの除雪機は危険となります。

- ・ガードやカバーおよびシールドの無しで除雪機を操作しないでください。
- ・除雪機の操作範囲から離れるときは常にエンジンを止めること。
- ・インバラケースやシュートの詰りを除く前に、もしくは修理または調整をする前にはキーを抜いてください。
- ・除雪機から離れるときはエンジンを止めキーを抜いてください。
- ・火災防止のために除雪機を清潔にし、こぼれた燃料・オイルおよびごみを除去してください
- ・電動スタータ付モデルにおいては、操作前に延長コードを外してください。
- ・エンジンを始動させる前に必ずエンジンのオイル・レベルをチェックしてください。
- ・推奨オイルについては、エンジン取扱説明書を参照してください。

### 除雪機の操作



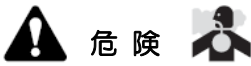
#### 切断危険

シュートには、雪を投出するために回転するインペラが組み込まれています。指がインペラに接触する可能性があります。手でシュート内の詰まった雪を取り除かないでください。常に付属の雪かき棒を使用してください。

これらの安全指示を無視した場合は切断となった深い裂傷となることがあります。

シュート内部の回転するインペラと手を接触するトラブルは除雪機の関連したケガの最も一般的な原因です。シュート内を清掃するために手を使用しないでください。シュート内に詰まった雪を安全に取り除くためには、以下の指示に従ってください:

1. エンジンを停止する。
2. インペラの羽根が停止するまで10秒待ってください。
3. 常に手ではなく付属の雪かき棒を使用してください。



危険

### 毒性ガス危険

エンジンからは無臭、無色、毒ガスである一酸化炭素を発生します。一酸化炭素を吸い込むと吐き気、気絶あるいは死に至る場合があります。

- エンジンは戸外で運転してください。
- ドアや窓が開いていても、屋内でエンジンを始動したり、運転しないでください。



警告

### 放出した雪は危険

この除雪機から放出した雪には石や異物も含まれていて、周囲にいる人に負傷させてしまったり、建物へ損害をもたらすかもしれません。

運転する周囲には人がいないことを確認してください。  
建物あるいは自動車にもシュートを向けないでください。

1. エンジンを始動させてください。  
エンジン情報に関してはエンジンの取扱説明書を参照してください。
2. シュート回転ハンドル(C あるいはD(図3))を回転させるか、あるいはシュートの方向をセットするためにシュート回転スイッチ(E)を使用してください。
3. **マニュアルのシュート上下コントロールモデル:**  
シュート先端のデフレクタ(II)を調節するためにウィングナットを緩めてください。  
雪を遠くに放出したい場合はデフレクタを上げてください。  
デフレクタを希望の位置にセットして、蝶ナットを締めてください。  
**操作パネルにシュート上下コントロール・ハンドルを備えたモデル:**  
デフレクタを上もしくは下へ向けるためにシュート上下コントロール・レバー(H)を使用してください。  
雪を遠くに放出したい場合はデフレクタを上げてください。
4. **電動シュート上下コントロールを備えたモデル:**  
デフレクタを上もしくは下へ向けるためにシュート上下コントロール・スイッチ(J)を使用してください。  
雪を遠くに放出したい場合はデフレクタを上げてください。

4. 前進走行速度を選択するためにスピードセレクトレバー(B)を操作してください。  
湿気の多いもしくは豪雪を除雪する場合より低い速度で操作してください。  
少量の除雪では高速とし、単に輸送時は高速で操作してください。

**注意:常にエンジンスピードは高速(フル・スロットル)で使用してください。**

5. オーガを回転させるためにオーガコントロール・レバー(A)をしっかりと押してください。  
オーガの回転を止めるためにレバーを放してください。
6. 除雪機を移動させるために走行コントロール・レバー/フリーハンドコントロール(F/G)をしっかりと押して保持してください。  
走行を止まるためには、レバーを放してください。  
**注意:速度を変更する前に走行コントロールレバーを放してください。**

7. オーガ(A)および走行コントロールレバー(F)の双方が押されると、フリーハンドコントロールを装備したモデルにおいては、フリーハンドコントロールが作動します。  
他のコントロールを使用するためにオーガコントロール・レバー(A)を放すことを可能にします。  
走行コントロールレバー/フリーハンドコントロール・レバーが放されるまで、オーガは回転し続けます。
8. オプションで、ハンドルを保温できるスイッチ(L)があります。

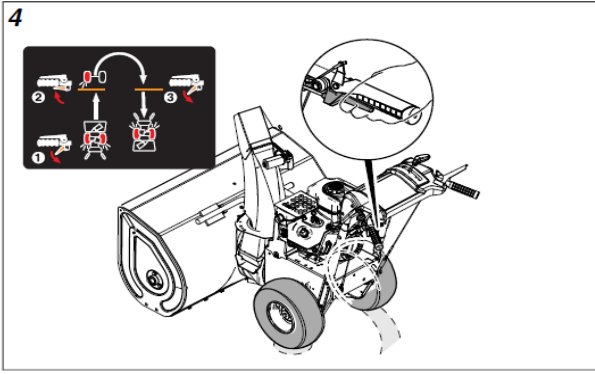
### 除雪機の操作停止

1. オーガコントロール・レバー(A(図3))を放してください。
2. 走行コントロールレバー(F)を放してください。
3. エンジンを止めてください。  
エンジンに関してはエンジンの取扱説明書を参照してください。

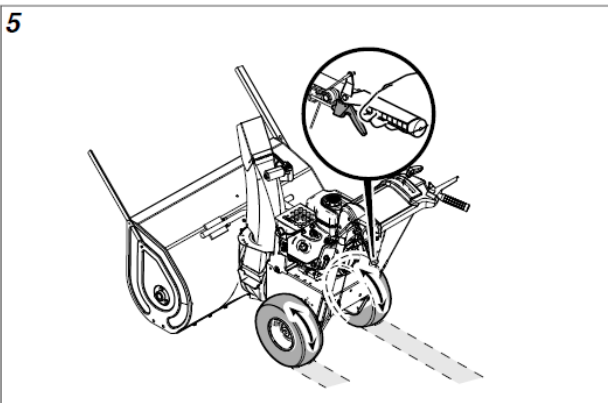
### イーザターン(Easy Turn™)走行コントロール (オプション)

除雪機を使用する場合に旋回する際に容易に行える走行コントロールレバー(図4)を握ります。

**注意:容易な旋回は負荷が重い場合では動きはより難しくなります。旋回を始める前にレバーを握ってください。**



イージーターン走行レバーを握ることは、走行ホイールのうちの1つを解放しますが、別の車輪が運転を継続することを可能にします。



#### 車輪の解放—ロックノブ(オプション)

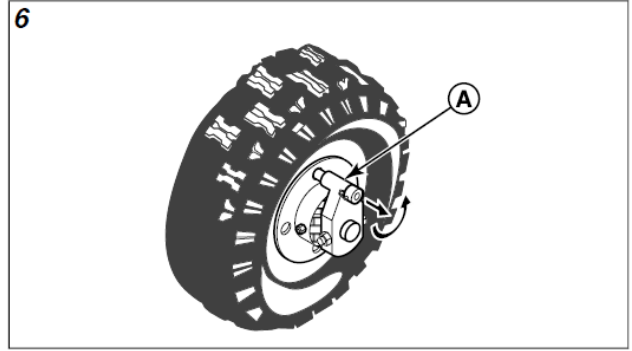
あるモデルでは、エンジン付除雪機の中でより容易な輸送のために、駆動輪のうちの1つを解放することを可能にする駆動輪解放装置を装備しています。

#### 走行ロックノブを備えたモデル:

走行ロックノブ(A(図6))を装備した車輪は、ロックするピンが車輪から離れるまで、車輪から取っ手を引き離すことにより完全に解放することができます。

ピンが再度車輪を駆動しないように、ノブを回転させてください。

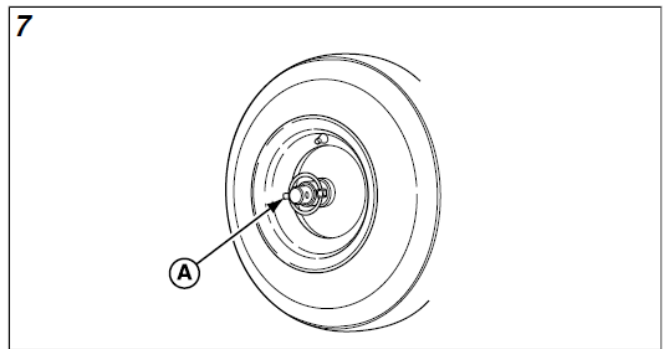
駆動輪を回すためにこのプロセスを反対に行ってください。



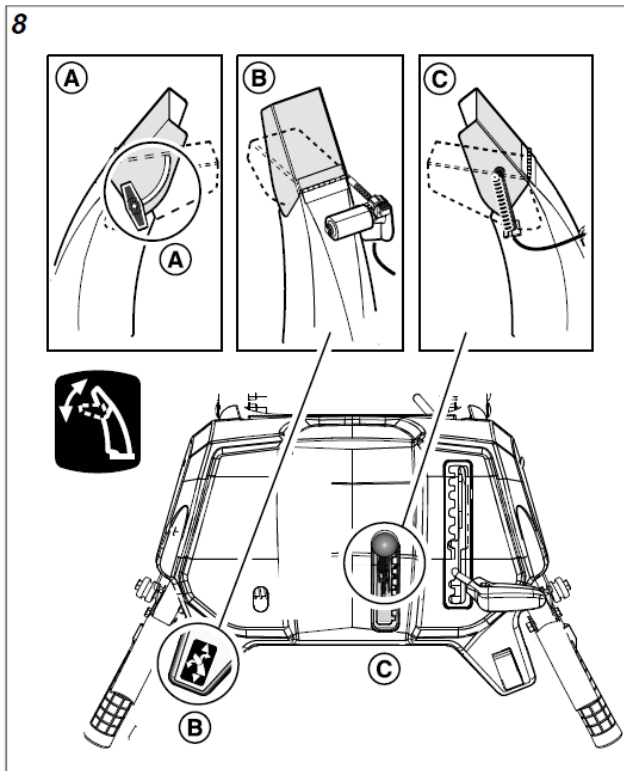
#### 車輪の解放—ロックピン(オプション)

走行ロック・ピン(A(図7))を装備した車輪は、ピンを取り外し外部の軸穴にそれを入れるることにより完全に解放することができます。

駆動輪を回すためにはこのプロセスとは反対に行ってください。



## シュート先端ディフレクタの調整



### A. マニュアル式シュート上下コントロール (オプション)

デフレクタのノブ(A(図8))を緩めて、希望の位置にデフレクタを調節してノブをしっかりと締めてください。  
雪を遠くに飛ばしたい場合はデフレクタを上げてください。

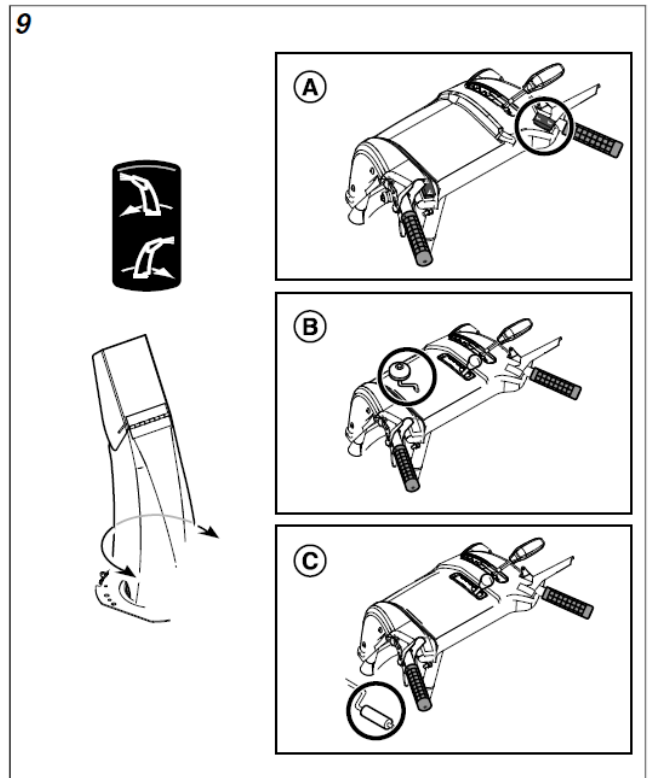
### B. 電動シュート上下コントロール (オプション)

エンジン回転中に、デフレクタを上下に移動させるためにシュート上下スイッチ(B(図8))の一方の側を押してください。  
雪を遠くに飛ばしたい場合はデフレクタを上げてください。

### C. リモート式シュート上下コントロールレバー (オプション)

デフレクタを上げて低下させるためにシュート上下コントロール・レバー(C(図8))を前後に動かします。  
雪を遠くに飛ばしたい場合はデフレクタを上げてください。

## シュート旋回の調整



### A. 電動シュート旋回 (オプション)

エンジン運転中、左右のいずれかにシュートを旋回させるためにシュート旋回スイッチ(A(図9))の一方の側を押してください。

### B. リモートシュート旋回ハンドル (オプション)

リモートシュート旋回ハンドル(B(図9))があります。  
シュートを旋回させるためにハンドルを回転させてください。

### C. 左手用シュート旋回ハンドル (オプション)

左手用シュート旋回ハンドル(C(図9))があります。シュートを回転させるためにハンドルを回転させます。



## 燃料タンクへの給油

燃料タンクへの給油についてはエンジンの取扱説明書を参照してください。

## シュートに詰まった雪の除去



### 切断危険

シュートには、雪を放出するために回転するインペラがあります。指がインペラに接触することがあります。手でシュートに詰まった雪を取り除かないでください。常に付属の雪かき棒を使用してください。

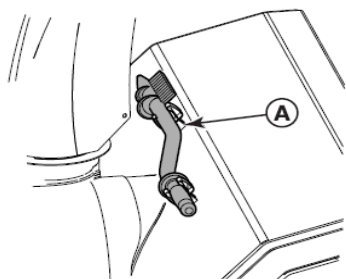
これらの安全指示を無視した場合は切断もしくは深い裂傷となることがあります。

シュートの内部に回転するインペラとの手の接触トラブルは除雪機に関連した傷の最も一般的な原因です。シュート内を清掃するために手を使用しないでください。シュートに詰まった雪を安全に取り除くためには、これらの指示に従ってください:

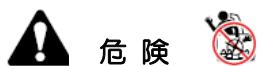
1. エンジンを停止する。
2. インペラの回転が止まるまでに10 秒待ってください。
3. 常に手ではなく雪かき棒を使用してください。

雪かき棒(A(図10))はオーガケースに取り付けられています。

10



## サイドシューズ高さ調整



### 回転切断

シュートには、雪を放出するために回転するインペラがあります。

回転が速いことから指が接触することがあります。また外傷性切断術あるいは深い裂傷となります。

シュートの内部の回転するインペラとの手の接触は除雪機に関連した傷の最も一般的な原因です。

エンジンを停止して、回転部がすべて止まるのを待って、どんなメンテナンスあるいは修理も行なう前にはエンジン・キーを抜いてください。



### 放出したものは危険

小石、岩あるいは他の残骸のような異物は、インペラによって、除雪機操作によってに身体傷害、物的損害あるいは損害をもたらすことがあり得ます。

必ずスキッドシューズで床との適切な高さを保ってください。

この除雪機はオーガケースの外部に左右2つのスキッドシューズが装備されています。これにより除雪機のオーガケース正面を上げます。

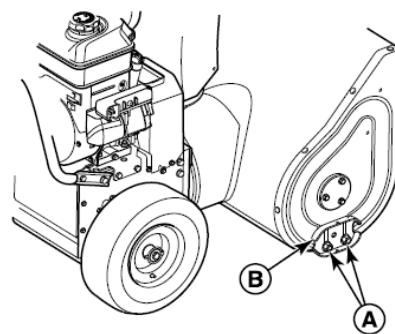
舗装された車道や歩道のような固い表面から除雪する場合、除雪機の正面を下げるようスキッドシューズを調節してください。

岩場や砂利道等の場所で除雪する場合、スキッドを下へ下げることにより除雪機正面を上げてください。

これによりオーガによって岩や小石が拾い上げられ、投げられるのを防止します。

1. オーガケースおよびケース下のスクレーパの間でどれだけのクリアランスが必要か決めてください。砂利面を除雪する場合、砂利面との十分な間隙は除雪機が石を拾い上げるのを防ぐために必要です。
2. スクレーパの下の間隙と同じ高さのブロックを置いてください。
3. 固定されているスキッドシューズのナット(A(図11))を緩めて、地面に触れるまで、スキッドシューズ(B)を押し下げてください。ナットを再度締めてください。

11



4. 同じ高さでスキッドシューズをセットしてください。

## シーズンオフの保管

除雪機がシーズンの終わりに30 日以上保管される場合、次のステップで保管のための作業することを勧めます。

除雪機を長期間保管する場合は、常に重要な詳細に関してはこの取扱説明書を参照してください。

エンジン保管に関してはエンジンの取扱説明書を参照してください。

注意: 保管中にガム・ディポジットが燃料タンク、フィルタ、ホースおよびキャブレタに生ずるのを防ぐために燃料を完全に抜いてください。

抜くことができない場合はB&S 純正の燃料劣化防止剤を使用してください。



警告



### 火災と爆発の危険

ガソリンは高度に可燃性です。また、その蒸気は爆発性です。

ガスは離れた点火源に移動するかもしれません。また、爆発または火事を生じるかもしれません。

ガソリンは注意深く取り扱ってください。

燃料はタンク中の燃料と共に、屋内や燃料ガスが裸火に達するかもしれないため、換気が悪い屋内で、点火源、炉、湯沸し器あるいは衣類乾燥機のような表示灯の近くに除雪機を格納しないでください。

- 徹底的に、除雪機を清潔にしてください。
- 潤滑箇所にすべて注油して円滑にしてください (メンテナンスの項参照)。
- ナット、ボルトおよびネジがすべて確実に固定されることを確かめてください。  
破損の確認で回転部をすべて検査してください。必要ならば交換してください。
- 除雪作業で塗装面を削れたりさびたりしますのでタッチアップか、防錆処理してください。
- 除雪機のオーガケースとインペラの金属部分および錆予防のためにカバーしてください。
- 除雪機は屋内で格納して、ほこりと汚れからの保護するためにそれをカバーしてください。
- 除雪機を戸外で格納しなければならない場合は、重い防水布でカバーしてください。

## サービスをするために:

- 燃料タンクを新鮮な燃料で満たしてください。
- 固定部がすべてきついことを確かめてください。
- ガード、シールドおよびカバーがすべて適所にあることを確かめてください。

## メンテナンス

### メンテナンス・スケジュール

<b>使用する前に</b>
• オイルレベルの確認 • 安全システムの確認
<b>運転 8 時間毎もしくは毎日</b>
• オイルレベルの確認
<b>運転 25 時間毎もしくは毎年</b>
• コントロールレバーリンクの注油 • オーガアセンブリの潤滑 • シュート旋回ギアとディフレクタの潤滑 • 車軸駆動システムに5W-30のオイルを、チェーンにグリスを塗布
<b>運転50時間もしくは毎年</b>
• スパークアレスタの点検(オプション) • タイヤ圧の点検

### エンジンのメンテナンス

エンジンメンテナンスは、エンジンの取扱説明書を参照してください。

#### コントロールレバーリンクの潤滑

フリーハンドコントロール(A(図12))の機能を確認してください。

操作部門に述べられているように、そのコントロールは機能するべきです。



**警告**



#### 切断危険

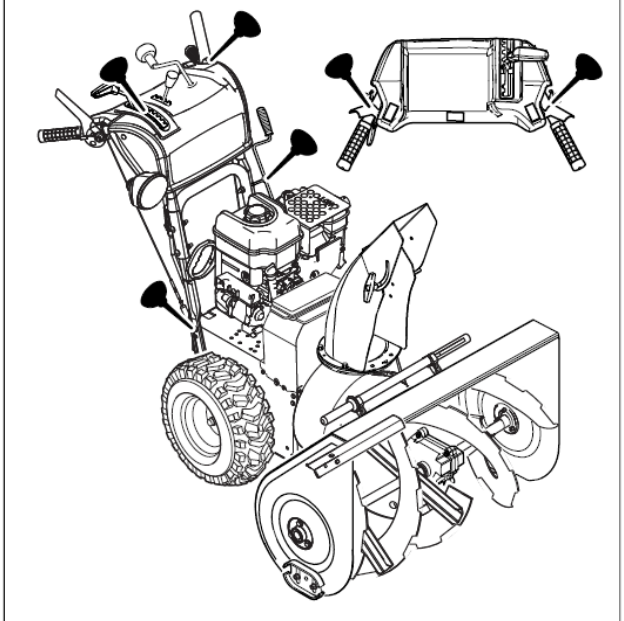
安全装置が解放された時、コントロールが解放することは除雪機にとって重要です。

コントロールが適切に機能しない状況では、この除雪機は使用してはいけません。

正確な操作を確認するために安全装置のテストを参照してください。

フリーハンドコントロールのためのリンクージを円滑にし、スピードコントロールおよび容易なイージーターン/10 時間ごとのイージーステアコントロールする、あるいは、安全操作を保証するのに必要な潤滑をしてください。

12



### オーガアセンブリの潤滑

#### オーガギアボックスの潤滑

オーガギアボックスは工場ですべて潤滑されており、補足的に潤滑する必要はありません。

追加の潤滑剤が必要な場合、追加するグリスはオリジナルの色と同じものを使用します。

グリスの色が白い場合は、Lubriplate GR132 グリスが同等の物を追加してください。

グリスの色が茶色の場合は、EP1 リチウム・グリスを加えてください。

ギアボックスの潤滑容量は92 グラムです。

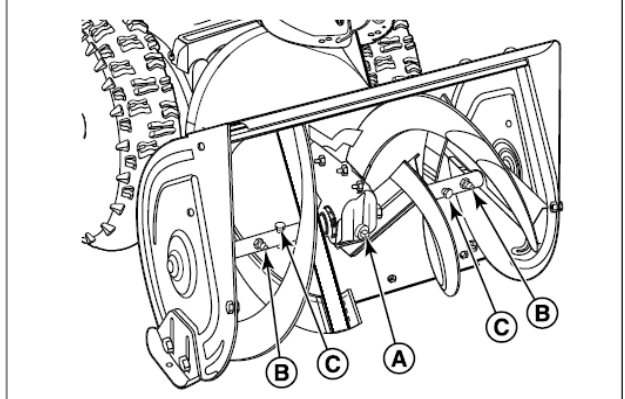
オーガギアボックスのグリス・レベルを毎年一度チェックしてください。

計量棒として1本のワイヤを使用して、フィラープラグ(A(図13))を外して、ギアボックスの中でグリスの存在を確認してチェックしてください。

グリスが目に見える場合は、加えないでください。

グリスが目に見えない場合、加える必要があります。

13



## オーガシャフト取付具の潤滑

グリスガンを使用して、運転25 時間毎もしくはシーズン毎にオーガシャフト取付具(B(図13))を潤滑する。

シャーボルトかピン(C)が交換される毎に、オーガシャフトにはグリスを塗ってください。

シャーボルトあるいはピン(C)はシャフト取付具(B)を潤滑し、グリスをいきわたらせるためにオーガを数回回転させます。シャーボルトあるいはピンを再び取り付けてください。

注意:モデルによってはグリスガンを装備しておりませんので、これらの作業は不要です。

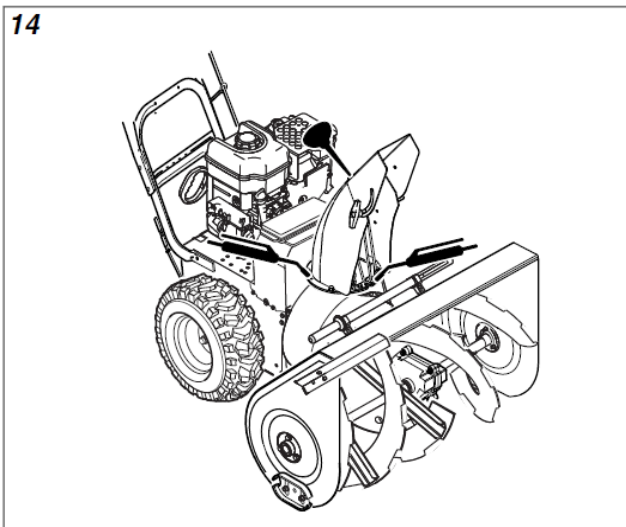
## シュートおよび上下デフレクタの潤滑

グリスでシュート回転ギヤ(図14)を潤滑してください。

またデフレクタ・メカニズムは運転25 時間毎に自動車用オイルを注油します。

オイル缶の描写がある場所にエンジン・オイルを注油してください。

グリスガンの描写がある場合、リチウム・グリスで潤滑してください。



## 六角シャフトおよびチェーンの潤滑

(オプション)

注意

グリスまたは油がゴムフリクションホイールあるいはディスクドライブ・プレートに付着しないようにしてください。

ディスクドライブ・プレートかフリクションホイールがグリスに付着すると、ゴムフリクションホイールの損傷となります。

グリスまたはオイルがディスクドライブ・プレートかフ

リクションホイールと付着する場合は、アルコールベースの溶解剤でプレートとホイールを徹底的に清掃してください。

1. 1 速のスピードセレクト・レバーとしてください。
2. 燃料を受け皿に排水してください。



## 火災と爆発の危険

ガソリンは高度に可燃性です。また、その蒸気は爆発性です。

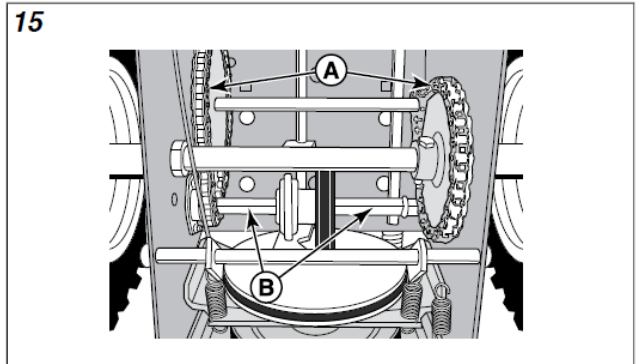
漏れたガソリンは常に点火源から離してください。またきれいにふき取ってください。裸火やタバコ、マッチに近づけないでください。

3. オーガケースを端にしてに除雪機を立ててください。

注意:クランクケースにオイルが入ってされる場合、長期間オーガケースを端に除雪機を立てておかないでください。

4. ボトムパネルを外してください。

5. グリスでチェーン(A(図15))を潤滑してください。



6. 5W30 のエンジンオイルで、保管の前および毎シーズンの初めに六角シャフト(B)を拭いてください。

7. ボトムパネルを取り付けてください。

## 牽引ケーブルの検査

ケーブルは工場では調節されています。調節は必要ではありません。しかしもしケーブルが伸びているか弛んでいれば、調節は必要です。

この調節については、お買い求めの販売店に問い合わせてください。

## 牽引駆動ベルト調節

牽引駆動ベルトは一定のバネ張力の下にあり、調節を必要としません。

牽引駆動ベルトがスリップしている場合は、お買い求めの販売店に相談してください。



## スピードコントロールロッドの調整

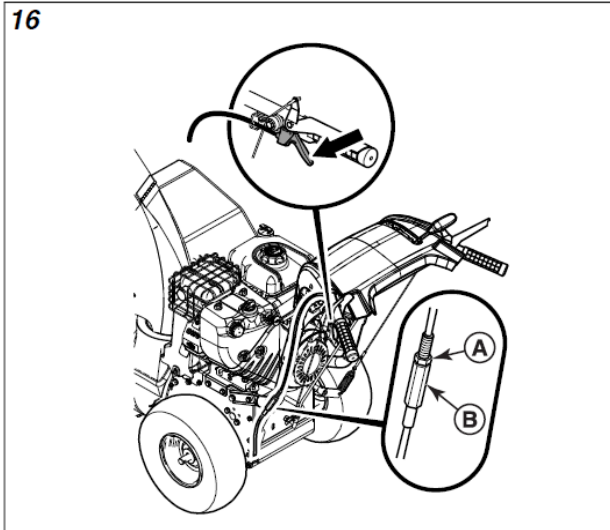
スピードコントロールロッドの調整が必要な場合はお買い求めの販売店に相談してください。

### イージーターンのケーブル調整

イージーターン・ケーブルが伸びていれば、コントロールレバーを握った時、ギヤは接続しません。

次の手順でケーブルを調整してください。

1. エンジンを切って、キーを抜いてください。
2. ジャムナット(A(図 16))を緩めてください。



3. ケーブルを延長するか短くするために調整ナット(B)を回してください。  
緩みがすべてレバーから無くなるまで、ケーブルを締めてください。  
コントロール・レバーを握らずに、イージーターンを操作しないでください。
4. ジャムナット(A)を締めてください。

### オーガケーブルの調整



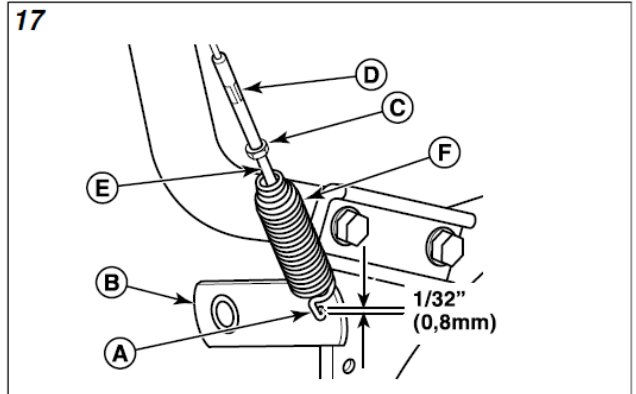
警告

#### 切断危険

オーガケーブルがオーガドライブコントロールドライブを弱めることなく噛み合う原因になる場合があるため、オーガケーブルを強く締めてください。  
ケーブルが過度にびんと張られないようにするために、調整手順に従ってください。

1. オーガコントロール・レバーを放したまま、フック(A(図17))はわずかにそれを上げずに、レバー(B)に触れるべきです。

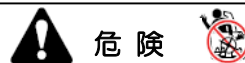
クリアランスが最大10.8mm までがある場合があります。



2. 調整するために、調整する平面の保つためにナット(C)を緩める(D)、またナットを回す。  
次に、調整する平面を回して、調整ネジ(E)を固定してください。  
調整ネジは(+)ネジです。また、頭はスプリング(F)と(+)ドライバを挿入することにより固定されるか、回すことができます。
3. 調整する平面を固定して、ナットを締めてください。
4. コントロールが完全に低下しなければオーガが作動しないことを確認するために、安全システムのテストを行ってください。  
オーガは放されてから5秒以内に止まります。

### シャーボルト/ピン・システムの点検

除雪機がシャーボルトかシャーボルトとスペーサの組み合わせであるかは部品図解表を参照してください。



危険

#### 回転切断

シュートには、雪を放出するために回転するインペラがあります。  
回転が速いことから指が接触することがあります。また外傷性切断術あるいは深い裂傷となります。  
シュートの内部にある回転インペラとの手の接触は除雪機に関連した傷の最も一般的な原因です。  
エンジンを停止して、回転部がすべて止まるのを待って、どんなメンテナンスあるいは修理も行なう前にはエンジン・キーを抜いてください。

## シャープピンの交換

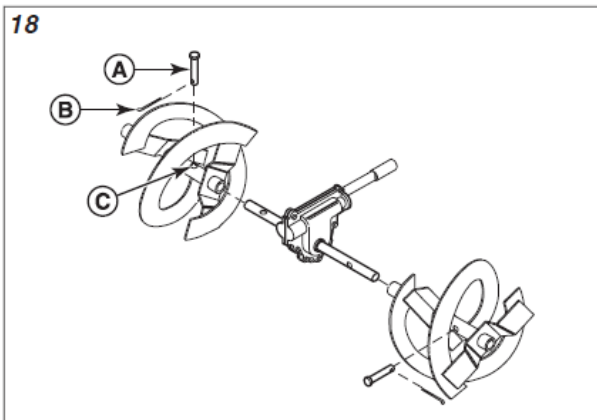
オーガケースに異物が入ってオーガの回転に大きな負荷がかかると、オーガシャフトに固定しているシャープピンという特殊なピンが折れるように設計されています。

必ず純正のシャープピンを使用してください。

1. エンジンを切って、回転部がすべて止まるのを待ってください。
2. 折れたシャープピンを外してください。
3. オーガグリスガンでオーガシャフトを潤滑させてオーガを回してを円滑にするために大錐を回転させてください。

注意:モデルによってはグリスガンを装備しておりませんので、これらの作業は不要です。

4. オーガとオーガシャフトのシャープピンの穴をあわせてください。オーガシャフト(C)を通して新しいシャープピン(A(図18))を差し込んでください。コッターピン(B)で固定します。

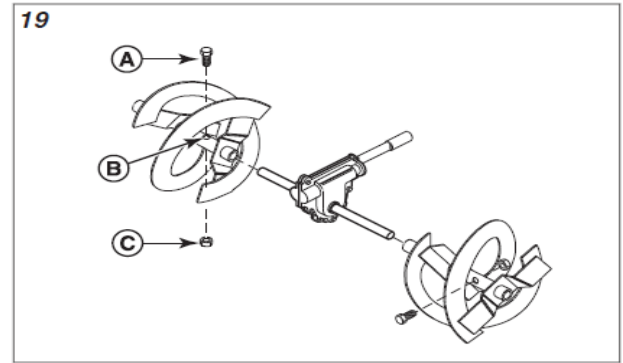


## シャープボルトの交換

1. エンジンを切って、回転部がすべて止まるのを待ってください。
2. 折れたシャープボルトを外してください。
3. オーガグリスガンでオーガシャフトを潤滑してオーガを回してください。
4. ボルト穴をあわせてください。

オーガシャフト(B)を通して新しいシャープボルト(A(図19))を取り付けてください。

ロックナット(C)で締め付けます。



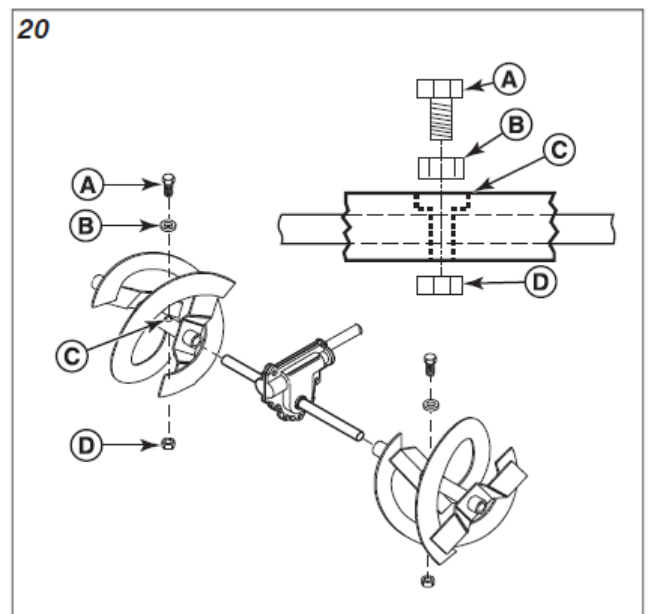
## シャープボルトとスペーサの交換

オーガケースに異物が入ってオーガの回転に大きな負荷がかかると、オーガシャフトに固定しているシャープボルトという特殊なボルトが折れるように設計されています。

必ず純正のシャープボルトを使用してください。

1. エンジンを切って、回転部がすべて止まるのを待ってください。
2. 折れたシャープボルトを外してください。
3. オーガグリスガンでオーガシャフトを潤滑してオーガを回してください。
4. ボルト穴をあわせてください。

新しいシャープボルト(A(図20))をスペーサ(B)とオーガシャフト(C)を通してロックナット(D)で締め付けます。



## タイヤ圧の点検

タイヤ圧は、定期的にチェックされなければなりません。推奨されたタイヤ圧は、タイヤ・メーカーによって変化します。およそタイヤの側壁に押される「最大のふくらみ」よりそれ以下の圧力でタイヤを膨らませることで。

## トラブルシューティング

トラブル	症状原因	処置方法
右側のコントロールレバーを離してもオーガが5秒以内に停止しない	フリーハンドコントロール(オプション)が作動している	オーガを止めるためにオーガコントロールおよびフリーハンドコントロール(オプション)の両方を放してください
	オーガ駆動ベルトが緩んでいる	販売店に相談してください
	オーガベルトガイドが外れている	販売店に相談してください
電動のシュート旋回もしくは上下が作動しない	電氣的トラブル	販売店に相談してください
マニュアル式でシュート旋回もしくは上下が作動しない	リモートワイヤの調整不良	リモートワイヤを調整する
低速で除雪機を移動できない	走行コントロールの不良	販売店に相談してください
エンジンが始動しない	キースイッチがOFFとなっている	キーをONとする
	低温時のプライマ不足	プライマボタンを2回押して再始動する
	燃料シャットオフバルブが閉じている	バルブを開ける
	燃料が無い	タンクにガソリンを入れる
	低温時チョークOFFとなっている	チョークをONとしてスロットルをFASTとする
	キャブレタのオーバーフロー	チョークをONとしてスロットルをFASTとしエンジン始動するまでクランクする
	点火しない	販売店に相談してください
エンジン始動困難もしくはすぐ停止する	燃料に水が混入もしくは古い燃料	タンクから燃料をすべて抜き、新しいガソリンを入れる
	スパークプラグが不適切、汚れすぎ	販売店に相談してください
	燃料タンクキャップのベントが詰まっている	ベントの詰りを掃除する
振動が大きい	部品が緩み、インペラが損傷	直ちにエンジンを停止し、緩んだ部分を増し締めするそれでも振動が大きい場合は販売店に相談してください
走行コントロールレバーを放しても除雪機が停止しない	部品が緩み、インペラが損傷	直ちにエンジンを停止し、緩んだ部分を増し締めするそれでも振動が大きい場合は販売店に相談してください
走行コントロールレバーを放しても除雪機が停止しない	走行コントロールの不良	販売店に相談してください
スクレーパーが床面をきれいに除雪しない	スキッドシューズとスクレーパーが正しく調整されていない	スキッドシューズ及びスクレーパーを正しく調整する
除雪機の走行が思うように進まない	ベルトが緩むか、損傷している	ベルトは交換、その他は販売店に相談してください。
	走行コントロールの調整不良	販売店に相談してください
	フリクションディスクの磨耗もしくは損傷	フリクションディスクを交換、その他は販売店に相談してください
雪が飛ばない	オーガ駆動ベルトの磨耗もしくは損傷	販売店に相談してください
	オーガコントロールケーブルが正しく調整されていない	オーガコントロールケーブルをこの取扱説明書を参照して調整する
	シャープピンもしくはシャープボルトが折れている	シャープピンもしくはシャープボルトをこの取扱説明書を参照して調整する
	シュート内が詰まっている	直ちにエンジンを停止し、付属の雪かき棒でシュート内の詰まった雪を取り除いてくださいこの説明書を参照してください
	オーガが凍結している	直ちにエンジンを停止し、付属の雪かき棒でシュート内の詰まった雪を取り除いてください更にオーガの雪を取り除いてくださいこの説明書を参照してください

