



H1730E

除雪機取扱説明書



ご使用になる前に必ずこの取扱説明書をお読みください

ブリッグス・アンド・ストラットン・ジャパン株式会社

1752193 -1210JP
Rev. D

おねがい

この度はブリッグス&ストラットン除雪機をご購入いただき誠にありがとうございます。

皆様にご利用にあたり、正しい取扱を理解していただくためにこの取扱説明書には取扱方法と点検・調整についてご案内しています。

誤って取扱った場合は重大な事故や故障の原因となりますので、取扱方法を十分に理解戴き、末永くご使用されますようお願いいたします。またこの取扱説明書は紛失しないようお客様で保管願います。

輸入元

ブリッグス・アンド・ストラットン・ジャパン(株)

ご購入日	<input type="text"/>	<input type="text"/>	<input type="text"/>	<input type="text"/>	<input type="text"/>	<input type="text"/>	<input type="text"/>
除雪機側							
モデルNo.	<input type="text"/>	<input type="text"/>	<input type="text"/>	<input type="text"/>	<input type="text"/>	<input type="text"/>	<input type="text"/>
レビジョン No.	<input type="text"/>	<input type="text"/>					
シリアルNo.	<input type="text"/>	<input type="text"/>	<input type="text"/>	<input type="text"/>	<input type="text"/>	<input type="text"/>	<input type="text"/>
エンジン	<input type="text"/>	<input type="text"/>	<input type="text"/>	<input type="text"/>	<input type="text"/>	<input type="text"/>	<input type="text"/>
モデル No.	<input type="text"/>	<input type="text"/>	<input type="text"/>	<input type="text"/>	<input type="text"/>	<input type="text"/>	<input type="text"/>
シリアル No.	<input type="text"/>	<input type="text"/>	<input type="text"/>	<input type="text"/>	<input type="text"/>	<input type="text"/>	<input type="text"/>

目次

安全に操作するために	3
安全システムのテスト	8
各部名称とコントロール	9
運転	10
メンテナンス	14
トラブルシューティング	18

安全に操作するために

重要な安全に関するご案内

この取扱説明書には除雪機を安全にお取り扱いいただくために、危険・警告並びに注意の項目がありますが、これ以外にも注意していただく必要があります。取扱説明書の手順に従うことで安全にお取り扱いいただけることをご理解願います。

シュートに関する安全

危険

切断の危険

シュートには雪を放出するために、奥に回転インペラがあります。誤って手をシュートの中に入るとインペラに指が引っかかることがあります。

シュート内に雪が詰まっても決して手で決して掃除もしくは詰まった雪を除かないでください。このような場合は必ずエンジンを停止して専用の雪かき棒を使用してください。これらの安全な指示を守らない場合は外傷となる切断またはひどい裂傷となります。

シュート内側の回転インペラとの手が接触するトラブルは除雪機に関連したケガで最も一般的な原因です。

シュート内に詰まった雪を取り除く際には以下の指示に従ってください。：

1. エンジンを停止します。
2. インペラブレードが回転が確実に止まるまで 10 秒待ってください。
3. 常に専用の雪かき棒を使用してください。

警告シンボルとその意味

この安全シンボルマーク は、人身負傷事故を起こし得る危険についての安全情報を示すものです。シグナルの語(危険、警告、または注意)、安全シンボルマークと共に使われ、重度の負傷が起り得る可能性と確率を示します。付加えて、危険シンボルは危険の種類を示すのにも使われます。

危険 は避けられなかった場合、死亡事故や重度の負傷事故が起る危険を示します。

警告 は避けられなかった場合、死亡事故や重度の負傷事故がかも知れない危険を示します。

注意 は避けられなかった場合、軽度や中度の負傷事故が起る危険を示します。

注意 (シンボルなし)は除雪機の損害をもたらす状況を示します。

除雪機の警告シンボル

シンボル	意味	シンボル	意味
	けがとあり得る危険に関する安全情報		使用前にこの取扱説明書を読む
	切断危険—インペラ		修理前に、取扱説明書を読む
	切断危険—インペラ		切断危険—オーガ
	切断危険—回転部には触れない		投げられた物危険
	火災危険		爆発危険
	電気ショック		毒物吸引危険
	表面高温注意		耳保護
	安全のために離れる		修理の際にはキーを抜く
	子供を離す		キックバック注意

地域の警告

警告

米国モデル*：この製品とその関連したアクセサリーは、カリフォルニア州に知られているようにガン、先天性欠損症または他の生殖有害事象を引き起こす化学製品を含みます。取扱いの後手を洗ってください。

*日本での販売モデルは米国モデルです。

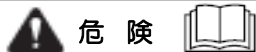
警告

米国モデル*：この製品からのエンジン排気は、ガン、先天性欠損症または他の生殖有害事象を引き起こすためにカリフォルニア州に知られている化学製品を含みます。

*日本での販売モデルは米国モデルです。

安全に関する国際記号

取扱説明書参照



危険

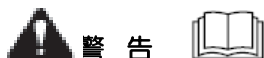
この除雪機は、手と足を切断する危険があり、シュートから石や物を放出します。この取扱説明書に記載のすべての安全な指示事項を読んで守ってください。これらを守らない場合は死または重傷になることがあります。



警告

除雪機を動かす前に、取扱説明書を読んでください。不注意に使われと、この機械は危険であります。

- 後の参考のためにこれらの最初の指示を保存してください。
- 適当なガード、カバー、シールド等の安全保護装置なしで除雪機を決して操作しないでください。
- 除雪機から離れる時はいつも、エンジンを停止してください。
- エンジンを停止して、インペラやシュート内の詰りを除く前、または除雪機を修理や調整をする前にキーを取り抜いてください。
- 除雪機を仮保管する時も、キーを引き抜いてください。
- 火の危険性を減らすために、除雪機をきれいにし、こぼれた燃料、油等を残さないようにしてください。



警告

除雪機を操作する前に取扱説明書内のすべての指示を読んで、理解して、従ってください。この説明書に記載の安全な指示事項を守らない場合は、死または重傷になることがあります。

- 除雪機の管理と適正使用に完全に精通してください。
- 除雪機を操作する前に、きちんと熟練することが必要です。
- 除雪機を停止方法や、操作により除雪作業の停止方法を十分に理解してください。
- 近くに人がいないことを確認して、除雪機を操作してください。
- 除雪機が長期間にわたって使用せずに保管した場合は、この取扱説明書に記載の指示事項に従ってください。必要に応じて安全と指導ラベルを張り替えてください。
- 除雪機の大掛かりな修理は十分に熟練されない限り個人で実施せず、販売店に相談してください。除雪機を不正に改造すると、ケガをしたり、機械を損傷することとなります。



操作と除雪機の安全のために



この除雪機は操作するする人によって安全が保たれます。不正使用されるか、きちんと維持されないならば、それは危険でありえます。以下を忘れないでください：操作者は操作する人の周りに対する安全に対して責任があります。

- 操作する際には周りに人がいないことを確認してください。特に小さな子供とペットに注意してください。
- 除雪機の使用する周囲にすべてのドアマット、そり、ワイヤと他の異物が無いことを確認してください。
- 完全な防寒着を着ることなく、除雪機を操作しないでください。
- 凍結した表面で使用出来る履物を履いて操作してください。また 後進操作する時は転倒や落下等に注意してください。
- 明るい昼の光の元で除雪機を運転してください。
- 運搬する際には、オーガを固定してください。
- 常に足場が十分に安定していることを確認してください。操作ハンドルを確実に握って操作し、ゆっくりと歩く速度で操作してください。
- 斜面で除雪機を操作させないでください。傾斜地で方向変換等の操作は転倒の危険があります。
- 走行速度をあまり早くさせて除雪作業すると、除雪機にとってオーバーロードとなりますので、ゆっくりとした速度で操作してください。
- 凍結した表面や滑りやすい住居、ガレージ、ポーチ等の表面で早い走行速度で除雪機を操作しないでください。
- 除雪機を操作する人は自分自身と他の人をケガから守るべく注意を払ってください。
- 除雪機は除雪作業のみを目的とします。他のどの目的のためにも除雪機を使わないでください。
- 人を載せないでください。
- 除雪機を操作中に石などの異物を噛みこんだ際には、エンジンを停止してキーを抜き、詳しく調べて異物を取り除いてください。異物が無いことを確認してから再始動させてください。
- 除雪機が異常に振動するならば、エンジンを停止してください。振動は通常トラブルの警告です。修理の必要があるときは販売店に相談してください。
- AC スタータモータ付モデルではエンジンが始動した後は電源コードを外してください。
- 砂利の敷き詰められた場所や歩道や道路をを除雪したり、横断する際には、十分に周りに対して注意してください。隠れた危険または交通の妨げとならないよう注意してください。
- オーガやインペラの凍結による損傷を防ぐために、除雪機の使用後数分間運転してください。

燃料の取扱

**警告**

燃料とその蒸気は、とても可燃性が高く爆発的です。燃料を取り扱いには十分注意してください。これらの安全な指示を守らない場合は、ひどい火傷または死に至ることがあります。また爆発を引き起こすことがあります。

燃料補給時に

- エンジン運転中や、エンジンがまだ熱いときには決して燃料を補給しないでください。
- エンジンを停止して燃料キャップを取り外して、燃料を補給する前に少なくとも2分間冷ましてください。
- 燃料タンクを屋外で、または、換気が良い地域で燃料タンクを屋外で、または、換気が良い場所で補給してください。
- 車の中に置いたまま容器にガソリンを給油しないでください。常に給油の前に、車両から離れて容器を置いてください。
- まれにトラックまたはトレーラーから燃料を抜いて補給する場合は、地面に置いて燃料補給してください。これが不可能な場合は、携帯用の容器で車両からガソリンを供給してください。
- 燃料補給が終了するまで、常に燃料タンクまたは容器の縁を持って、ノズルを保持してください。ノズル・ロック・オープンなデバイスを使わないでください。
- 確実にガソリン・キャップを交換して、こぼれた燃料がエンジンを始動する前に蒸発することを確認してください。
- 燃料タンクをいっぱいにししないでください。ガソリンの拡大を考慮に入れるために、燃料タンク首の底より上にいっぱいにならないでください。
- 燃料を火の粉、火、口火、熱と他の点火源から遠ざけてください。
- 時々燃料ホース、キャップと接合部に燃料漏れが無いかわかりやすくチェックしてください。必要に応じて部品交換してください。
- 承認されたスチール製の燃料容器を使ってください。
- 燃料が漏れたら、エンジン始動する前に完全に蒸発するまで、待ってください。
- 燃料が衣類の上にこぼれたら、すぐに衣類を替えてください。

エンジン始動時

- スパークプラグ、マフラー、燃料キャップとエアクリーナ（備えられるならば）が正しく取り付けられていることを確認してください。
- スパークプラグを取り外して、エンジンのクランクをしないでください。
- 燃料がこぼれたら、燃料蒸気が消えるまで、エンジンを始動せず、こぼれた領域から除雪機を遠ざけて、火の気が無いようにしてください。

- エンジンのプライマボタンを過度に押さないでください。この取扱説明書に記載の指示事項に基づき、エンジンの始動してください。
- エンジンがかぶるならば、エンジンが始動できるまで、チョーク（備えられるならば）をOPEN/RUN位置にセットして、スロットル（備えられるならば）をFAST位置の方へ動かして、始動してください。

除雪機操作時

- 燃料が漏れる角度まで、除雪機を傾けないでください。
- エンジンを停止するために、キャブレタのチョークを閉じないでください。
- エアクリーナ（備えられるならば）またはリモートエアクリーナ（備えられるならば）を外してエンジンを決して始動しないでください。
- ハイオイル注入チューブからオイルを抜く場合、燃料タンクは空でなければなりません。燃料は漏れることで火または爆発になることがあります。




除雪機の移送時

- 除雪機を移送する際には燃料タンク内のガソリンを抜くか、燃料シャットオフバルブを閉じてください。

ガソリン保管とタンク内にガソリンを入れたまま保管

- ガソリンは非常に可燃性が高くそして、その蒸気は爆発的です。ガソリン蒸気が遠くまで広がって点火源へ到達するかもしれません。その場合爆発や火事が起こる場合があります。
- 慎重にガソリンを取り扱ってください。燃料蒸気が火、火の粉または口火（例えば炉、温水器または乾燥機）に到達するような換気が悪い室内に、燃料タンクや除雪機を屋内に決して保存しないでください。
- 炉、ストーブ、温水器または燃料蒸気に火をつけることができる口火または他の点火源を持つ他の機器から離れた場所には保管しないでください。

回転部



**危険**

手や足などと衣類を回転する部品から遠ざけてください。回転部は、手、足、髪、衣類またはアクセサリーと接触することがあり、もつれさせることとなります。これらの安全な指示を守ることに関して怠ると外傷となったり、切断またはひどい裂傷となることがあります。

- 除雪機を清掃したり、修理や調べる時はいつでも、エンジンを停止していることを確認してください。エンジン・キーは抜き取り、すべての回転部が止まったことを確認してください。
- 回転部の近く、またはその下に手または足を近づけないでください。常に離れていてください。
- 適当なガードやのない場所や除雪機の運転中に他の安全装置を決して操作しないでください。
- エンジン運転中に、除雪機から離れないでください。離れる場合はオーガや走行装置のクラッチを切り、エンジンを停止して、キーを抜き取ってください。

- ゆったりした衣類は除雪機とオーガの正面から遠ざけてください。スカーフ、ミトン、ぶら下がっている締め紐、ゆったりした服とパンツは回転装置に速く引っかかることがあります。これにより切断となります。長い髪を縛って、宝石等は外してください。
- オーガやインペラの凍結を防ぐために除雪機使用後も数分間エンジンを回してしてください。
- 除雪機が輸送されるか、使用しないとき、オーガやインペラのクラッチを切ってください。



投雪時

 **警告** 

雪はオーガで集められてシュートから投出されます。近くで見ている人の方へ雪を決して投出しないことと、除雪機の前には誰も近づけないでください。これらの安全な指示を守らないと死または重傷になることがあります。

- 運転中は常に安全眼鏡または目シールドを装着してください。目を異物から保護するために調整または修理を実行している間、それは機械から投げ出されるかもしれないことを認知してください。
- 常に雪が投げられている方向に気をつけてください。近くの歩行者、ペットまたは資産は、投げられている物によって害されるかもしれません。
- 除雪機を操作している間は周囲を確認してください。例えば砂利、雪の下に隠されるドアマット、新聞、おもちゃまたは岩はすべて、オーガで書き込まれでシュートから投出されることがあります。
- 砂利道、歩道または車道を除雪したり、渡る時は最大の注意を払ってください。
- 砂利道または岩場等ではオーガ・ハウジングを高くして操作してください。
- シュートの角度の適当な調整なしでガラス窓、自動車、急斜面などの近くで除雪機を決して操作しないでください。
- 除雪機を操作しようとする地域に慣れ親んでください。歩道と車道の境界を区分けしてください。

子供



 **警告** 

除雪機を操作する際には、子供たちの存在に気を配っていないと、悲劇的な事故が起ることがあります。子供たちは、除雪機や操作にしばしば引きつけられます。子供たちが先ほどいた場所に、必ずしもいると思わないでください。

- 除雪作業中は周辺に子供たちが立ち入らないようにしてください。子供たちは除雪機にしばしば引きつけられます。周りにいる人すべてに注意を払ってください。
- 子供たちが周囲にきたならば油断できませんので直ちに操作を中止してください。



- 決して子供たち除雪機を操作させないでください。
- 見通しのきかない角、灌木、木または視野をおおい隠すかもしれない他の物に接近するとき、十分に注意してください。子供たちはいる場合があります。

エンジンの安全のために

 **警告** 

除雪機の安全な操作は、エンジンの適当な手入れとメンテナンスを必要とします。このマニュアルに記載の安全な指示事項を守らず怠った場合は重傷になることがあります。



- エンジンを始動する前にクラッチを切ってニュートラルにしてください。
- エンジン始動時の外気温にあった調整をして除雪作業をしてください。
- 交流 100V セルモータの延長コードは純正を使用してください。
- 交流 100V セルモータを使用する際にはアース端子付の3-ワイヤ・プラグインを使用してください。

 **警告** 

キックバックの警告

スタータ・コードの素早い戻り(キックバック)は、より速くリコイルスタータの方へ手と腕を引き込みます。骨折、あざまたは捻挫となる場合があります。エンジンを始動するとき、抵抗が感じられるまで、ゆっくりスタータ・コードを引いてください。キックバックを避けるために素早く引いてください。



一酸化炭素

 **警告** 

エンジンは、一酸化炭素(無臭の(色がない)毒ガス)を放ちます。一酸化炭素を吸引すると吐き気や元気がなくなること、または死を引き起こすことがあります。

- 始動やエンジン運転は屋外で行ってください。
- たとえドアや窓が開いているとしても、屋内でエンジンを運転しないでください。


点火源

 **警告** 

エンジンを始動することは、火花を出すこととなります。火花を出すことは近くの可燃性気体に点火することがあります。爆発と火事が起ることがあります。

- 天然ガスまたはLP ガス洩れが付近にあれば、エンジンを始動させないでください。
- プレッシュャライズド燃料はそれ自体の蒸気が可燃性であるので使用しないでください。


熱い表面

警告 

エンジンを運転することは、熱をもたらします。エンジン部品（特にマフラ）はとても熱くなります。これらの安全な指示を守ることに無頓着な場合、接触してひどい火傷になることがあります。

- 熱くなっているエンジンまたはマフラには、決して触れないでください。マフラ、エンジン・シリンダとフィンに触る前に十分に冷えるまでお待ちください。
- マフラとシリンダからゴミを除去してください。
- 森の中、草原、雑草でおおわれた未改良の土地で除雪機を運転する際には、スパークアレスタを取付けて火の粉止が飛び散らないようにしてください。
- カリフォルニア州の法律では上記のような場所ではスパークアレスタを取付けなければならない規定があり、他の地域でも同様な規制があります。

メンテナンスと保管


警告 

この除雪機は、安全な活動とパフォーマンスを確実にするために、きちんと維持されなければなりません。このマニュアルに記載の安全な指示事項を守ることに怠ると、死または重傷となることがあるかもしれません。

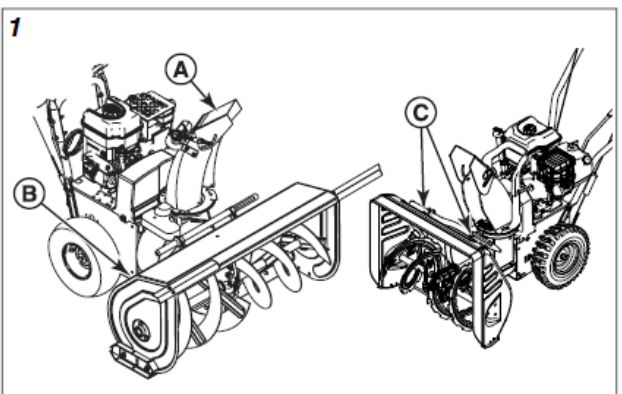
- どんなメンテナンスでもまたは除雪機の修理をするときはエンジンを止め、エンジンを偶然に始動することを防ぐべく、エンジン・キーを取り外してください。
- 除雪機が安全な使用条件にあることを確実にするために、頻繁にシャープボルトと他のハードウェアをチェックしてください。
- ナットやボルトがしっかり締められた良い状態の除雪機にしておいてください。
- 安全装置を決していじらないでください。これがきちんと機能していないならば、定期的に適当な動作をチェックして、必要な修理をしてください。
- 除雪機は損傷や劣化の影響を受けます。時々除雪機をチェックしてください。必要に応じて、推薦されたパーツと交換してください。
- 時々作動をチェックしてください。調節して、必要に応じて修理してください。
- 修理をするときは純正部品だけを使ってください。
- 常に、すべてのセッティングと調整に関して工場仕様に従ってください。
- アタッチメント（例えばホイールウェイト、カウンタウェイト、キャブレタ）は純正もしくは承認された付属品とアクセサリだけを使ってください。
- エンジンが運転中は、決していかなる調整も行なってはなりません。
- 常に除雪機が長期間保存されることになっているならば、重要な詳細のためにオペレータのマニュアルを参照してください。

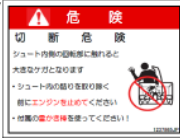

セーフティ・デカール

除雪機を運転操作する前に、セーフティデカールを読んでもください。注意と警告は、あなたの安全のためです。けがまたは除雪機への損害を避けるために、すべてのセーフティ・デカールを理解して、従ってください。

警告 

セーフティデカールが破れるか、損傷を受けて、読むことができないならば、交替するべくお買い求めの販売店に注文してください。



<p>A</p> <p>シュートの危険デカール</p>	
<p>B</p> <p>オーガの危険デカール</p>	

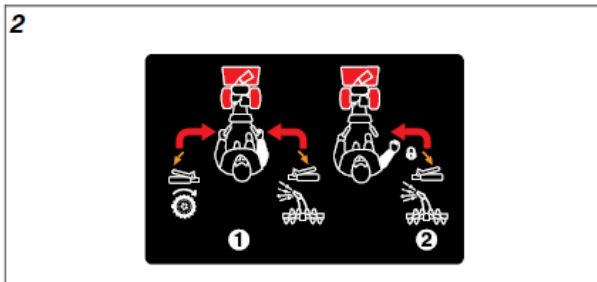
安全システムのテスト

以下のいずれかのシステムでテストする

フリーハンド(Free Hand™)コントロール付

走行コントロール（左手）とオーガ・コントロール（右手）のレバーを握ると、この装置はオペレータがオーガのクラッチを切ることができます。走行コントロールのクラッチが切れるまでオーガコントロールができます。

フリーハンド(Free Hand™)モデルは、アイコンをダッシュボードの上に図2のように示されています。



フリーハンドなしモデル

このモデルでは、オーガと走行コントロールが独立して作動します。また、図2のようなアイコン・セットはダッシュボード上にはありません。ユニットに適切な安全装置テストを選んでください。

安全システムのテスト(フリーハンドコントロールなしモデル)



警告



切断危険

この除雪機はオペレータが除雪機を使用する間に、安全に操作するよういくつかの機械的な安全装置を装備しています。

安全システムのテストは定期的に行い、安全システムの作動が正しいことをチェックしてください。

記述されるように、除雪機の安全システムが作動しない場合は除雪機を操作しないでください。

サービスについてはお買い求めの販売店に相談してください。

テスト1 - オーガ/インペラコントロール

エンジン運転中:

- オーガコントロール・レバーを下へ押してください。(オーガ/インペラは回転します)
- オーガコントロール・レバーを放してください。(オーガ/インペラは5秒以内に止まります。)

テスト2 - 走行部調整

エンジン運転中および1速ギヤで:

- 走行コントロールレバーを下へ押してください。(除雪機は前進します)
- 走行コントロールレバーを放してください。(除雪機は止まります。)

安全システムのテスト

フリーハンド(Free Hand™)コントロール付



警告



切断危険

この除雪機はオペレータが除雪機を使用する間に、安全に操作するよういくつかの機械的な安全装置を装備しています。

安全システムのテストは定期的に行い、安全システムの作動が正しいことをチェックしてください。

記述されるように、除雪機の安全システムが作動しない場合は除雪機を操作しないでください。

サービスについてはお買い求めの販売店に相談してください。

テスト1 - オーガ/インペラコントロール

エンジン運転中:

- オーガコントロール・レバーを下へ押してください。(オーガ/インペラは回転します)
- オーガコントロール・レバーを放してください。(オーガ/インペラは5秒以内に止まります。)

テスト2 - 走行部調整

エンジン運転中および1速ギヤで:

- 走行コントロールレバーを下へ押してください。(除雪機は前進します)
- 走行コントロールレバーを放してください。(除雪機は止まります。)

テスト3 - フリーハンドコントロール

エンジン運転中:

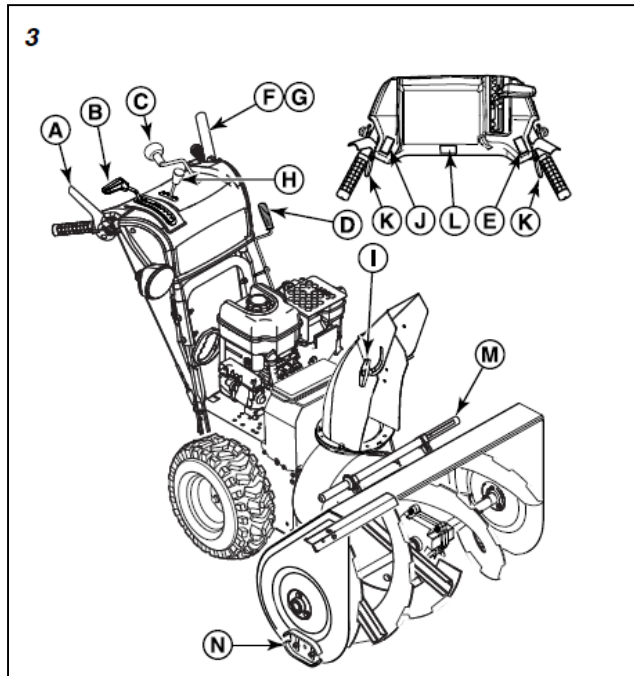
- オーガと走行コントロールレバーを握って、次にオーガコントロール・レバー放してください。(両方のコントロールが引き続き作動します)
- 次に、走行コントロールレバーを放してください。(両方のコントロールは離されます。)

各部名称とコントロール

エンジンの各部名称とコントロール

エンジンの名称とコントロールに関しては付属のエンジン取扱説明書を参照してください。

除雪機の各部名称とコントロール



場所	アイコン	作動内容
A		オーガコントロール・レバー オーガとインペラの回転・停止をコントロールします。 回転させるには下へ押してください。 レバーを放せば停止します。
B		スピードセレクト・レバー オペレータが前進・後進速度を選定します。 増速や減速するにはスピードセレクト・レバーを移動させてください。 注 走行コントロールレバーが握られている間はスピードセレクト・レバーを移動させないでください。駆動方式への激しい損傷を生じるかもしれません。
C		シュート旋回ハンドル (オプション) シュートを左か右への旋回させるために使用します。
D		シュート旋回ハンドル 左手用 (オプション) シュートを左か右への旋回させるために使用します。
E		電動シュート旋回スイッチ シュートを左か右への旋回させるために使用します。

F		フリーハンド Free Hand™コントロール (オプション) 走行コントロールレバー(左手)およびオーガコントロールレバー(右手)を握ると、オペレータが他のコントロールを使用してもオーガコントロール・レバーを解放を可能にします。
G		走行コントロールレバー 除雪機を前進もしくは後進させるために使用します。 駆動するにはレバーを下へ押し、停止するにはレバーを放します。「フリーハンドコントロール」を参照。
H		シュート上下コントロールレバー - マニュアル (オプション) シュート先端を上へ、あるいは下の角度をコントロールするために使用されます
I		シュート上下コントロール - マニュアル (オプション) シュート先端を上へ、あるいは下の角度をコントロールするために使用されます
J		シュート上下コントロール - 電動 シュート先端を上へ、あるいは下の角度をコントロールするために使用されます
K		イージーターン Easy Turn™ (オプション) オペレータが1つの駆動軸をフリーにしても別の車輪が運転を継続して容易に旋回することができます。
L		グリップ加熱スイッチ (オプション) ハンドグリップを暖めるために使用します。
M	-	雪かき棒 シュートおよびオーガケースから詰まった雪を取り除くために使用します。
N	-	サイドシューズ 床面とオーガケースとすき間を調整するために使用します。

運 転

除雪機操作する前に



除雪機を操作する前に取扱説明書を読んでください。
不注意に操作するとこの除雪機は危険となります。

- ・ガードやカバーおよびシールドの無しに除雪機を操作しないでください。
- ・除雪機の操作範囲から離れるときは常にエンジンを止めること。
- ・インペラケースやシュートの詰りを除く前に、もしくは修理または調整をする前にはキーを抜いてください。
- ・除雪機から離れるときはエンジンを止めキーを抜いてください。
- ・火災防止のために除雪機を清潔にし、こぼれた燃料・オイルおよびごみを除去してください
- ・電動スタータ付モデルにおいては、操作前に延長コードを外してください。
- ・エンジンを始動させる前に必ずエンジン・オイル・レベルをチェックしてください。
推奨オイルについては、エンジン取扱説明書を参照してください。

除雪機の操作



切断危険

シュートには、雪を投出するために回転するインペラが組込まれています。

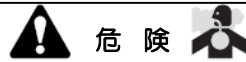
指がインペラに接触する可能性があります。手でシュート内の詰まった雪を取り除かないでください。
常に付属の雪かき棒を使用してください。

これらの安全指示を無視した場合は切断となったり深い裂傷となることがあります。

シュート内部の回転するインペラと手を接触するトラブルは除雪機の関連したケガの最も一般的な原因です。シュート内を清掃するために手を使用しないでください。

シュート内に詰まった雪を安全に取り除くためには、以下の指示に従ってください。

1. エンジンを停止する。
2. インペラの羽根が停止するまで 10 秒待ってください。
3. 常に手ではなく付属の雪かき棒を使用してください。



危険

毒性ガス危険

エンジンからは無臭、無色、毒ガスである一酸化炭素を発生します。

一酸化炭素を吸い込むと吐き気、気絶あるいは死に至る場合があります。

- ・エンジンは戸外で運転してください。
- ・ドアや窓が開いていても、囲まれたエリアでエンジンを始動したり、運転しないでください。



放出した雪は危険

この除雪機から放出した雪には石や異物も含まれていて、周囲にいる人にを負傷させてしまったり、建物へ損害をもたらすかもしれません。

運転する周囲には人がいないことを確認してください。
建物あるいは自動車にもシュートを向けないでください。

1. エンジンを始動させてください。
エンジン情報に関してはエンジンの取扱説明書を参照してください。
2. シュート回転ハンドル(C あるいは D(図 3))を回転させるか、あるいはシュートの方向をセットするためにシュート回転スイッチ(E)を使用してください。
3. マニュアルのシュート上下コントロールモデル:
シュート先端のデフレクタ(II)を調節するためにウィングナットを緩めてください。
雪を遠くに放出したい場合はデフレクタを上げてください。
デフレクタを希望の位置にセットして、蝶ナットを締めてください。

操作パネルにシュート上下コントロール・ハンドルを備えたモデル:

デフレクタを上もしくは下へ向けるためにシュート上下コントロール・レバー(H)を使用してください。
雪を遠くに放出したい場合はデフレクタを上げてください。

電動シュート上下コントロールを備えたモデル:

デフレクタを上もしくは下へ向けるためにシュート上下コントロール・スイッチ(J)を使用してください。
雪を遠くに放出したい場合はデフレクタを上げてください。

4. 前進走行速度を選択するためにスピードセレクト・レバー(B)を操作してください。
湿気の多いもしくは豪雪を除雪する場合より低い速度で操作してください。
少量の除雪では高速とし、単に輸送時は高速で操作してください。

注意：常にエンジンスピードは高速(フル・スロットル)で使用してください。

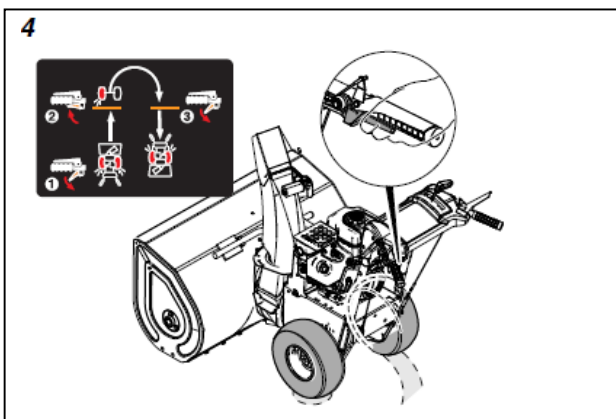
5. オーガを回転させるためにオーガコントロール・レバー(A)をしっかりと押してください。
オーガの回転を止めるためにレバーを放してください。
6. 除雪機を移動させるために走行コントロール・レバー/フリーハンドコントロール(F/G)をしっかりと押し保持してください。
走行を止まるためには、レバーを放してください。
注意:速度を変更する前に走行コントロールレバーを放してください。
7. オーガ(A)および走行コントロールレバー(F)の両方が押されると、フリーハンドコントロールを装備したモデルにおいては、フリーハンドコントロールが作動します。
他のコントロールを使用するためにオーガコントロール・レバー(A)を放すことを可能にします。
走行コントロールレバー/フリーハンドコントロール・レバーが放されるまで、オーガは回転し続けます。
8. オプションで、ハンドルを保温できるスイッチ(L)があります。

除雪機の操作停止

1. オーガコントロール・レバー(A(図3))を放してください。
2. 走行コントロールレバー(F)を放してください。
3. エンジンを止めてください。
エンジンに関してはエンジンの取扱説明書を参照してください。

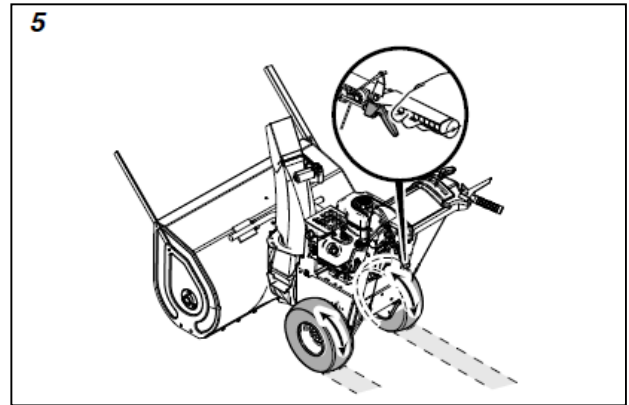
イーシターン(Easy Turn™)走行コントロール(オプション)

除雪機を使用する場合に旋回する際に容易に行える走行コントロールレバー(図4)を握ります。
注意: 容易な旋回は負荷が重い場合では動きはより難しくなります。旋回を始める前にレバーを握ってください。



イーシターン走行レバーを握ることは、走行ホイールのうちの1つを解放しますが、別の車輪が運転を継続することを可能にします。

イーシターン走行レバーを解放すると自動的に十分な牽引(図5)のための両方の駆動輪を回します。

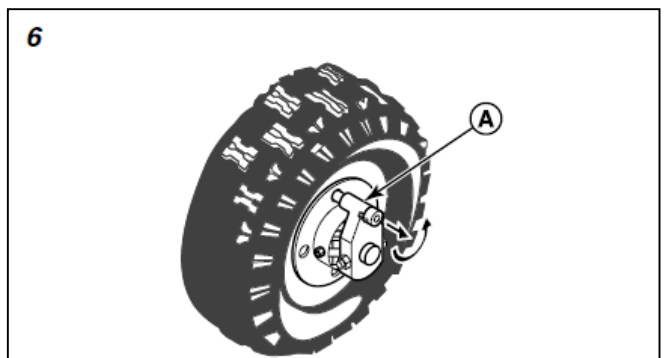


車輪の解放—ロックノブ(オプション)

あるモデルでは、エンジン付除雪機の中でより容易な輸送のために、駆動輪のうちの1つを解放することを可能にする駆動輪解放装置を装備しています。

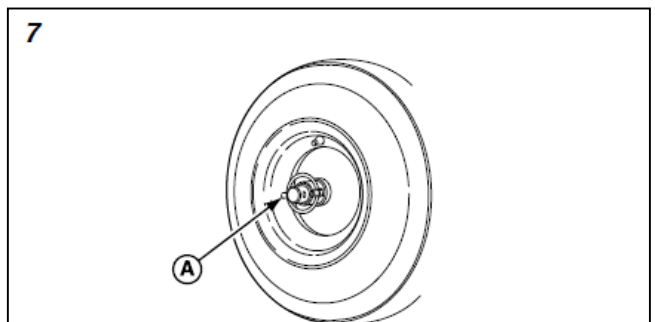
走行ロックノブを備えたモデル:

走行ロックノブ(A(図6))を装備した車輪は、ロックするピンが車輪から離れるまで、車輪から取っ手を引き離すことにより完全に解放することができます。
ピンが再度車輪を駆動しないように、ノブを回転させてください。
駆動輪を回すためにこのプロセスを反対に行ってください。

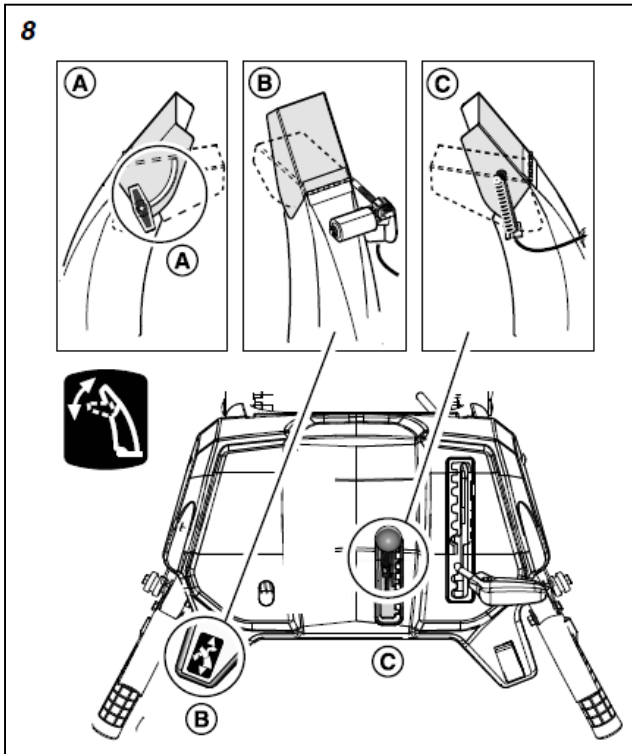


車輪の解放—ロックピン(オプション)

走行ロック・ピン(A(図7))を装備した車輪は、ピンを取り外し外部の軸穴に入れることにより完全に解放することができます。
駆動輪を回すためにはこのプロセスとは反対に行ってください。

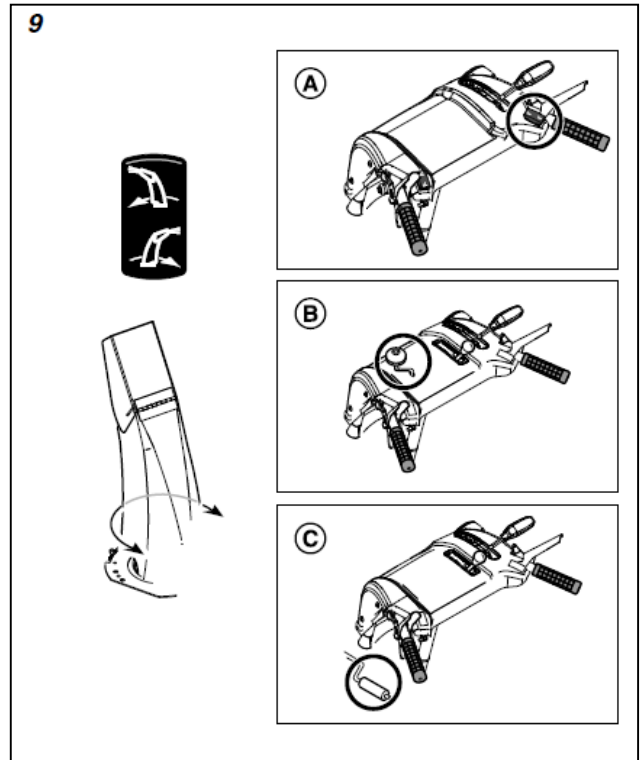


シュート先端デフレクタの調整



- A. マニュアル式シュート上下コントロール(オプション)**
 デフレクタのノブ(A(図8))を緩めて、希望の位置にデフレクタを調節してノブをしっかりと締めてください。雪を遠くに飛ばしたい場合はデフレクタを上げてください。
- B. 電動シュート上下コントロール(オプション)**
 エンジン回転中に、デフレクタを上下に移動させるためにシュート上下スイッチ(B(図8))の一方の側を押してください。雪を遠くに飛ばしたい場合はデフレクタを上げてください。
- C. リモート式シュート上下コントロールレバー(オプション)**
 デフレクタを上げて低下させるためにシュート上下コントロール・レバー(C(図8))を前後に動かします。雪を遠くに飛ばしたい場合はデフレクタを上げてください。

シュート旋回の調整



- A. 電動シュート旋回(オプション)**
 エンジン運転中、左右のいずれかにシュートを旋回させるためにシュート旋回スイッチ(A(図9))の一方の側を押してください。
- B. リモートシュート旋回ハンドル(オプション)**
 リモートシュート旋回ハンドル(B(図9))があります。シュートを旋回させるためにハンドルを回転させてください。
- C. 左手用シュート旋回ハンドル(オプション)**
 左手用シュート旋回ハンドル(C(図9))があります。シュートを回転させるためにハンドルを回転させます。

燃料タンクへの給油

燃料タンクへの給油についてはエンジンの取扱説明書を参照してください。

シュートに詰まった雪の除去



切断危険

シュートには、雪を放出するために回転するインペラがあります。

指がインペラに接触することがあります。

手でシュートに詰まった雪を取り除かないでください。

常に付属の雪かき棒を使用してください。

これらの安全指示を無視した場合は切断もしくは深い裂傷となることがあります。

シュートの内部に回転するインペラと手の接触トラブルは除雪機に関連した傷の最も一般的な原因です。

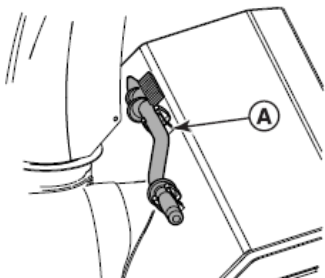
シュート内を清掃するために手を使用しないでください。

シュートに詰まった雪を安全に取り除くためには、これらの指示に従ってください。

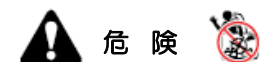
1. エンジンを停止する。
2. インペラの羽根が回転が止まるまでに 10 秒待ってください。
3. 常に手ではなく雪かき棒を使用してください。

雪かき棒(A(図 10))はオーガケースに取り付けられています。

10



サイドシューズ高さ調整



回転切断

シュートには、雪を放出するために回転するインペラがあります。

回転が速いことから指が接触することがあります。また外傷性切断術あるいは深い裂傷となります。

シュートの内部の回転するインペラと手の接触は除雪機に関連した傷の最も一般的な原因です。

エンジンを停止して、回転部がすべて止まるのを待って、どんなメンテナンスあるいは修理も行なう前にはエンジン・キーを抜いてください。



放出したものは危険

小石、岩あるいは他の残骸のような異物は、インペラによって、除雪機操作によってに身体傷害、物的損害あるいは損害をもたらすことがあります。

必ずスキッドシューズで床との適切な高さを保ってください。

この除雪機はオーガケースの外部に左右 2 つのスキッドシューズが装備されています。これは除雪機のオーガケースの正面を上げます。

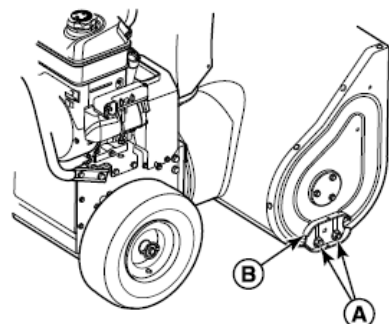
舗装された車道や歩道のような固い表面から除雪する場合、除雪機の正面を下げるためにスキッドシューズを調節してください。

岩場や砂利道等の場所で除雪する場合、スキッドを下へ下げることにより除雪機の正面を上げてください。

これは、岩や小石が拾い上げられ、かつオーガによって投げられるのを防止します。

1. オーガケースおよびケース下のスクレーパの間でどれだけのクリアランスが必要か決めてください。
砂利面を除雪する場合、砂利面との十分な間隙は除雪機が石を拾い上げるのを防ぐために必要です。
2. スクレーパーの下の間隙と同じ高さのブロックを置いてください。
3. 固定されているスキッドシューズのナット(A(図 11))を緩めて、地面に触れるまで、スキッドシューズ(B)を押し下げてください。
ナットを再度締めてください。

11



4. 同じ高さでスキッドシューズをセットしてください。

シーズンオフの保管

除雪機がシーズンの終わりに 30 日以上保管される場合、次のステップで保管のための作業することを勧めます。

除雪機が長期間保管する場合は、常に重要な詳細に関してはこの取扱説明書を参照してください。

エンジン保管に関してはエンジンの取扱説明書を参照してください。

注意保管中にガム・ディポジットが燃料タンク、フィルタ、ホースおよびキャブレタに生ずるのを防ぐために燃料を完全に抜いてください。
抜くことができない場合はB&S 純正の燃料劣化防止剤を使用してください。



火災と爆発の危険

ガソリンは高度に可燃性です。また、その蒸気は爆発性です。

ガスは離れた点火源に移動するかもしれません。また、爆発または火事を生じるかもしれません。ガソリンは注意深く取り扱ってください。

燃料はタンク中の燃料と共に、屋内や燃料ガスが裸火に達するかもしれないため、換気が悪い屋内で、点火源、炉、湯沸し器あるいは衣類乾燥機のような表示灯の近くに除雪機を格納しないでください。

- 徹底的に、除雪機を清潔にしてください。
- 潤滑箇所すべてに注油して円滑にしてください(メンテナンスの項参照)。
- ナット、ボルトおよびねじがすべて確実に固定されることを確かめてください。
破損の確認で回転音をすべて検査してください。必要ならば交換してください。
- 除雪機で塗装面を削れたりさびたりしますのでタッチアップか、防錆処理してください。
- 除雪機のオーガケースとインペラの金属部分およびさび予防のためにカバーしてください。
- 除雪機は屋内で格納して、ほこりと汚れからの保護するためにそれをカバーしてください。
- 除雪機を戸外で格納しなければならない場合は、重い防水布でカバーしてください。

サービスに戻るために:

- 燃料タンクを新鮮な燃料で満たしてください。
- 固定部がすべてきついことを確かめてください。
- ガード、シールドおよびカバーがすべて適所にあることを確かめてください。

メンテナンス

メンテナンス・スケジュール

使用する前に
<ul style="list-style-type: none"> • オイルレベルの確認 • 安全システムの確認
運転 8 時間毎もしくは毎日
<ul style="list-style-type: none"> • オイルレベルの確認
運転 25 時間毎もしくは毎年
<ul style="list-style-type: none"> • コントロールレバーリンクの注油 • オーガアセンブリの潤滑 • シュート旋回ギアとティフレクタの潤滑 • 車軸駆動システムに5W-30のオイルを、チェーンにグリスを塗布
運転50時間もしくは毎年
<ul style="list-style-type: none"> • スパークアレスタの点検(オプション) • タイヤ圧の点検

エンジンのメンテナンス

エンジンメンテナンスは、エンジンの取扱説明書を参照してください。

コントロールレバーリンクの潤滑

フリーハンドコントロール(A(図 12))の機能を確認してください。

操作部引に述べられているように、そのコントロールは機能するべきです。



切断危険

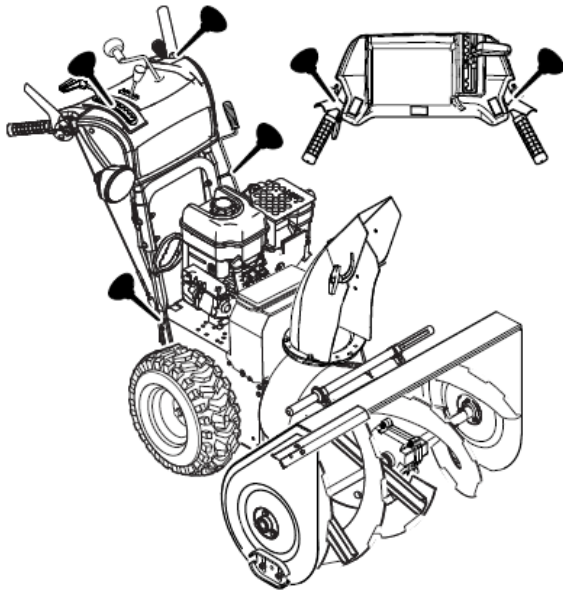
安全装置が解放された時、コントロールが解放することは除雪機にとって重要です。

コントロールが適切に機能しない状況では、この除雪機は使用してはいけません。

正確な操作を確認するために安全装置のテストを参照してください。

フリーハンドコントロールのためのリンクを円滑にし、スピードコントロールおよび容易なイーザターン/10 時間ごとのイーザステアコントロールする、あるいは、安全操作を保証するのに必要な潤滑をしてください。

12



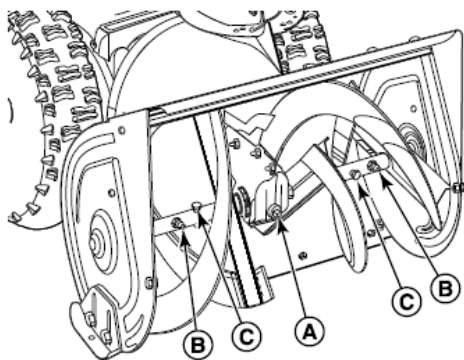
オーガアセンブリの潤滑

オーガギアボックスの潤滑

オーガギアボックスは工場で潤滑させており、補足的に潤滑する必要はありません。追加の潤滑剤が必要な場合、追加するグリスはオリジナルの色と同じものを使用します。グリスの色が白い場合は、Lubriplate GR132 グリスか同等の物を追加してください。グリスの色が茶色の場合は、EP1 リチウム・グリスを加えてください。ギアボックスの潤滑容量は92 グラムです。

オーガギアボックスのグリス・レベルを毎年一度チェックしてください。計量棒として1本のワイヤを使用して、フィラープラグ(A(図13))を外して、ギアボックスの中でグリスの存在を確認してチェックしてください。グリスが目に見える場合は、加えないでください。グリスが目に見えない場合、加える必要があります。

13



オーガシャフト取付具の潤滑

グリスガンを使用して、運転25時間毎もしくはシーズン毎にオーガシャフト取付具(B(図13))を潤滑する。シャーボルトかピン(C)が交換される毎に、オーガシャフトにはグリスを塗ってください。

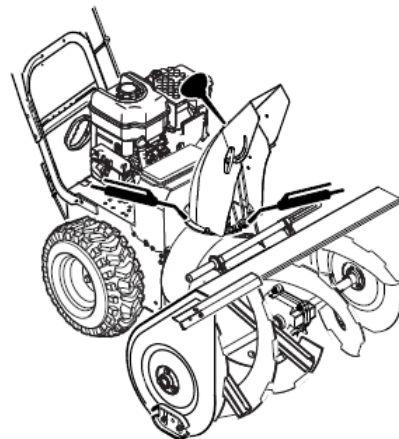
シャーボルトあるいはピン(C)はシャフト取付具(B)を潤滑し、グリスをいきわたらせるためにオーガを数回回転させます。シャーボルトあるいはピンを再び取り付けてください。

注意モデルによってはグリスガンを装備していませんので、これらの作業は不要です。

シュートおよび上下デフレクタの潤滑

グリスでシュート回転ギヤ(図14)を潤滑してください。またデフレクタ・メカニズムは運転25時間毎に自動車用オイルを注油します。オイル缶の描写がある場所にエンジン・オイルを注油してください。グリスガンの描写がある場合、リチウム・グリスで潤滑してください。

14



六角シャフトおよびチェーンの潤滑(オプション)

注意

グリスまたは油がゴムフリクションホイールあるいはディスクドライブ・プレートに付着しないようにしてください。

ディスクドライブ・プレートかフリクションホイールがグリスに付着すると、ゴムフリクションホイールの損傷となります。

グリスまたはオイルがディスクドライブ・プレートかフリクションホイールと付着する場合は、アルコールベースの溶解剤でプレートとホイールを徹底的に清掃してください。

1. 1速のスピードセレクト・レバーとしてください。
2. 燃料を受け皿に排水してください。



警告



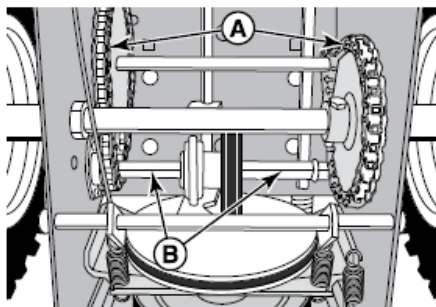
火災と爆発の危険

ガソリンは高度に可燃性です。また、その蒸気は爆発性です。

漏れたガソリンは常に点火源から離してください。またきれいにふき取ってください。裸火やタバコ、マッチに近づけないでください。

3. オーガケースを端にしてに除雪機を立ててください。注意クランクケースにオイルが入ってされる場合、長期間オーガケースを端に除雪機を立てておかないでください。
4. ボトムパネルを外してください。
5. グリスでチェーン(A(図 15))を潤滑してください。

15



6. 5W30 のエンジンオイルで、保管の前および毎シーズンの初めに六角シャフト(B)を拭いてください。
7. ボトムパネルを取り付けてください。

牽引ケーブルの検査

ケーブルは工場で調節されています。調節は必要ではありません。

しかしもしケーブルが伸びているか弛んでいれば、調節は必要です。

この調節については、お買い求めの販売店に問い合わせてください。

牽引駆動ベルト調節

牽引駆動ベルトは一定のバネ張力の下にあり、調節を必要としません。

牽引駆動ベルトがスリップしている場合は、お買い求めの販売店に相談してください。

スピードコントロールロッドの調整

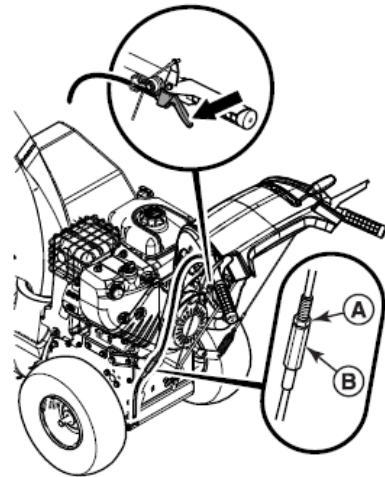
スピードコントロールロッドの調整が必要な場合はお買い求めの販売店に相談してください。

イージーターンのケーブル調整

イージーターン・ケーブルが伸びていれば、コントロールレバーを握った時、ギヤは接続しません。次の手順でケーブルを調整してください。

1. エンジンを切って、キーを抜いてください。
2. ジャムナット(A(図 16))を緩めてください。

16



3. ケーブルを延長するか短くするために調整ナット(B)を回してください。緩みがすべてレバーから無くなるまで、ケーブルを締めてください。コントロール・レバーを握らずに、イージーターンを操作しないでください。
4. ジャムナット(A)を締めてください。

オーガケーブルの調整



警告



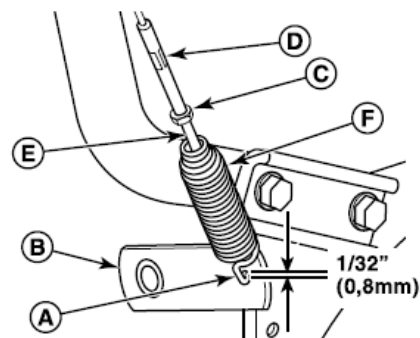
切断危険

オーガケーブルがオーガドライブコントロールドライブを弱めることなく噛み合う原因になる場合があるため、オーガケーブルを過度に締めてください。

ケーブルが過度にびんと張られないようにするために、調整手順に従ってください。

1. オーガコントロール・レバーをら放したまま、フック(A(図 17))はわずかにそれを上げずに、レバー(B)に触れるべきです。クリアランスが最大 10,8mm までがある場合があります。

17



2. 調整するために、調整する平面の保つためにナット(C)を緩める(D)、またナットを回す。次に、調整する平面を回して、調整ネジ(E)を固定してください。

調整ネジは(+)ネジです。また、頭はスプリング(F)と(+)ドライバを挿入することにより固定されるか、回すことができます。

- 調整する平面を固定して、ナットを締めてください。
- コントロールが完全に低下しなければオーガが作動しないことを確認するために、安全システムのテストを行なってください。
オーガは放されてから5秒以内に止まります。

シャーボルト/ピン・システムの点検

除雪機がシャーボルトかシャーボルトとスペーサの組み合わせであるかは部品図解表を参照してください。

危険 **回転切断**

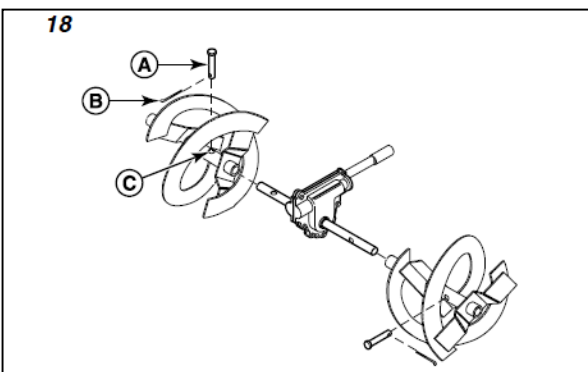
シュートには、雪を放出するために回転するインペラがあります。回転が速いことから指が接触することがあります。また外傷性切断術あるいは深い裂傷となります。シュートの内部の回転するインペラとの手の接触は除雪機に関連した傷の最も一般的な原因です。

エンジンを停止して、回転部がすべて止まるのを待って、どんなメンテナンスあるいは修理も行なう前にはエンジン・キーを抜いてください。

シャープピンの交換

オーガケースに異物が入ってオーガの回転に大きな負荷がかかると、オーガシャフトに固定しているシャープピンという特殊なピンが折れるように設計されています。必ず純正のシャープピンを使用してください。

- エンジンを切って、回転部がすべて止まるのを待ってください。
- 折れたシャープピンを外してください。
- オーガグリスガンでオーガシャフトを潤滑させてオーガを回してを円滑にするために大錐を回転させてください。

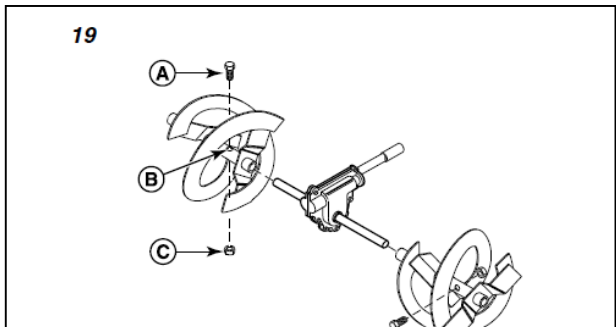


注意モデルによってはグリスガンを装備しておりませんので、これらの作業は不要です。

- オーガとオーガシャフトのシャープピンの穴をあわせてください。オーガシャフト(C)を通して新しいシャープピン(A(図18))を差し込んでください。コッターピン(B)で固定します。

シャーボルトの交換

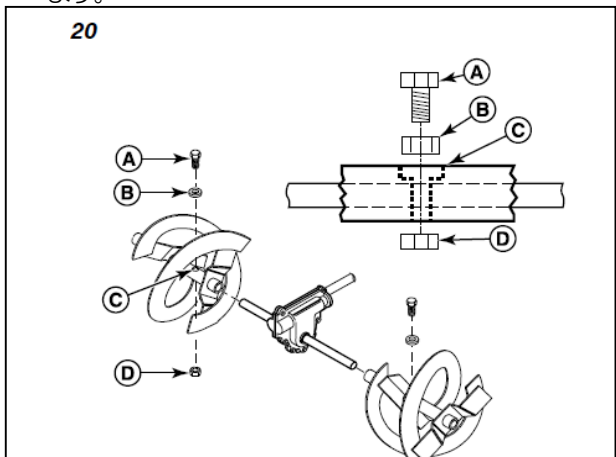
- エンジンを切って、回転部がすべて止まるのを待ってください。
- 折れたシャーボルトを外してください。
- オーガグリスガンでオーガシャフトを潤滑してオーガを回してください。
- ボルト穴をあわせてください。
オーガシャフト(B)を通して新しいシャーボルト(A(図19))を取り付けてください。
ロックナット(C)で締め付けます。



シャーボルトとスペーサの交換

オーガケースに異物が入ってオーガの回転に大きな負荷がかかると、オーガシャフトに固定しているシャーボルトという特殊なボルトが折れるように設計されています。必ず純正のシャーボルトを使用してください。

- エンジンを切って、回転部がすべて止まるのを待ってください。
- 折れたシャーボルトを外してください。
- オーガグリスガンでオーガシャフトを潤滑してオーガを回してください。
- ボルト穴をあわせてください。
新しいシャーボルト(A(図20))をスペーサ(B)とオーガシャフト(C)を通してロックナット(D)で締め付けます。



タイヤ圧の点検

タイヤ圧は、定期的にチェックされなければなりません。推奨されたタイヤ圧は、タイヤ・メーカーによって変化します。およそタイヤの側壁に押される「最大のふくらみ」よりそれ以下の圧力でタイヤを膨らませることで

トラブルシューティング

トラブル症状	原因	処置方法
右側のコントロールレバーを離してもオーガが5秒以内に停止しない	フリーハンドコントロール(オプション)が作動している	オーガを止めるためにオーガコントロールおよびフリーハンドコントロール(オプション)の両方を放してください
	オーガ駆動ベルトが緩んでいる	販売店に相談してください
	オーガベルトガイドが外れている	販売店に相談してください
電動のシューと旋回もしくは上下が作動しない	電氣的トラブル	販売店に相談してください
マニュアル式でシュー旋回もしくは上下が作動しない	リモートワイヤの調整不良	リモートワイヤを調整する
低速で除雪機を移動できない	走行コントロールの不良	販売店に相談してください
エンジンが始動しない	キースイッチがOFFとなっている	キーをONとする
	低温時のプライマ不足	プライマボタンを2回押して再始動する
	燃料シャットオフバルブが閉じている	バルブを開ける
	燃料が無い	タンクにガソリンを入れる
	低温時チョークOFFとなっている	チョークをONとしてスロットルをFASTとする
	キャブレタのオーバーフロー	チョークをONとしてスロットルをFASTとし エンジン始動するまでクランクする
	点火しない	販売店に相談してください
エンジン始動困難もしくはすぐ停止する	燃料に水が混入もしくは古い燃料	タンクから燃料をすべて抜き、新しいガソリンを入れる
	スパークプラグが不適切、汚れすぎ	販売店に相談してください
	燃料タンクキャップのベントが詰まっている	ベントの詰りを掃除する
振動が大きい	部品が緩み、インペラが損傷	直ちにエンジンを停止し、緩んだ部分を増し締めする それでも振動が大きい場合は販売店に相談してください
走行コントロールレバーを放しても除雪機が停止しない	走行コントロールの不良	販売店に相談してください
スクレーパーが床面をきれいに除雪しない	スキッドシューズとスクレーパーが正しく調整されていない	スキッドシューズ及びスクレーパーを正しく調整する
除雪機の走行が思うように進まない	ベルトが緩むか、損傷している	ベルトは交換、その他は販売店に相談してください。
	走行コントロールの調整不良	販売店に相談してください
	フリクションディスクの磨耗もしくは損傷	フリクションディスクを交換、その他は販売店に相談してください
雪が飛ばない	オーガ駆動ベルトの磨耗もしくは損傷	販売店に相談してください
	オーガコントロールケーブルが正しく調整されていない	オーガコントロールケーブルをこの取扱説明書を参照して調整する
	シャーピンもしくはシャーボルトが折れている	シャーピンもしくはシャーボルトをこの取扱説明書を参照して調整する
	シュー内が詰まっている	直ちにエンジンを停止し、付属の雪かき棒でシュー内の詰まった雪を取り除いてください この説明書を参照してください
	オーガが凍結している	直ちにエンジンを停止し、付属の雪かき棒でシュー内の詰まった雪を取り除いてください 更にオーガの雪を取り除いてください この説明書を参照してください

