

 **Simplicity**® **SNAPPER**®

CORONET/RE200 Series

取扱説明書



ご使用になる前に必ず取扱説明書をお読み下さい



ブリッグス・アンド・ストラットンジャパン株式会社

目次

目次	2
1 安全の手引き	3
2 使用上の注意、警告事項	6
一般的な操作	6
保管と輸送する際の注意	7
傾斜での操作	7
牽引装置（乗用タイプ）	8
子供に対する注意	8
排気に関する注意	8
イグニッションシステム	8
修理とメンテナンスに関する注意	9
① ガソリンの取扱い	9
② 修理とメンテナンス	9
3 識別番号	11
4 警告ラベル	12
安全マークの説明	13
5 各部の名称と機能	14
操作機能の説明	14
6 芝刈機の操作方法	17
一般的な安全操作の為に	17
燃料の補給	17
始動の前の点検	17
ブレーキペダルの操作	18
エンジンの始動	18
走行速度とエンジン回転の選択	19
停止方法	19
芝刈り操作	19
後進しながらの芝刈り	20
後進しながらのアタッチメント操作	20
手で芝刈機を押し方法	20
モアデッキの取り外しと取り付け	22
保管と格納	22
7 定期点検表	23
タイヤ空気圧の点検	23
座席を上げる	24
給油	24
燃料フィルター	24
オイルフィルターの交換	24
エアクリーナーの点検と交換	24
スパークプラグの交換	24
グリスアップ	25
バッテリーメンテナンス	26
リアアクスルシャフトのグリスアップ	26
ブレードの点検と交換	27
8 トラブルシューティング	28
トラブルシューティング	28
座席位置の調節	31
ステアリングギアの調節	31
ステアリングホイールの調節（ハンドルの調節）	31
ブレーキの調節	32
ブレードブレーキの点検	32
デッキの調節	33
左右のレベル調節	33
前後のレベル調節	34
輸送ポジションの高さ調節	35
バッテリーの充電	35
走行ドライブベルトの交換	36
デッキドライブベルトの交換 30°デッキ	36
デッキドライブベルトの交換 34°デッキ	36
9 仕様	38
10 パーツ	39

1 安全の手引き

- このたびは弊社芝刈機をお買上げいただき誠にありがとうございます。
- この説明書は芝刈機の正しい取扱方法と、簡単な点検と手入れについて説明してあります。
- 運転する前に必ずお読みいただき、正しく安全な取扱いをお願いします。
- 本機の品質には万全を期しておりますが、作動の不具合や部品などに不備な点がありましたら、弊社、購入販売店、又は協力サービス工場へご連絡下さい。
- この取扱説明書はいつも手元に保管して繰り返しお読み下さい。
- 取扱説明書に記載された使用方法及び保守点検を守らない場合は、本機の故障や事故などの原因となり、機械の寿命を縮めるばかりでなく作業の安全を損ないます。
- お問い合わせの際は、モデルNo、シリアルNoを、お知らせください。



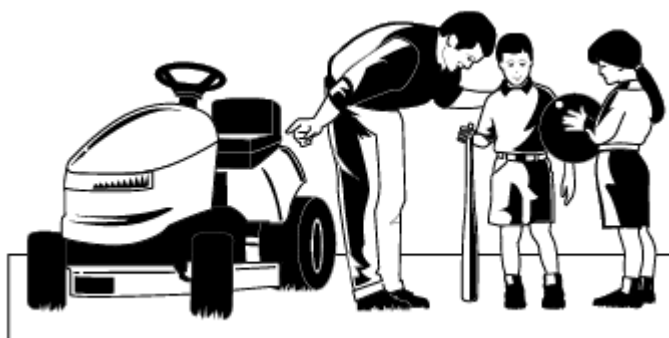
この芝刈機は、安全の為の世界基準を満たすよう設計、製造されています。作業者に安全に使用していただけますが、誤った使用方法やメンテナンスを怠ると重大な怪我や死亡事故を引き起こす可能性があります。作業者の安全と周囲の人の安全を守る為に、作業者が責任を持って、使用して下さい。作業中は常に安全を心がけて下さい。作業中に安全を確認できない場合は、販売店へ御相談下さい。

取扱説明書を読む事

この取扱説明書は、操作前はもちろん操作中の注意事項、重要事項全て含んでいます。安全な運転技術、製品の特長、操作方法、全ての安全に関する情報が含まれ、全てを理解する事で製品を最大限使用する事が可能となります。この取扱説明書の安全の情報と操作方法をよく読み、完全に理解して下さい。



子供を機械に近づけない事



な事故は、子供と共に起こる事があります。作業場所には、決して子供を近づけないで下さい。近づく可能性がある場合は、必ず、責任のある他の大人が監視して下さい。エンジンが止まっている場合でも、決して子供を機械に乗せてはいけません。重大な事故を引き起こす可能性があります。

後進に関する注意

特に必要にない限り、後進しながら芝刈をしないで下さい。どうしても後進が必要な場合、常に後方を確認して下さい。怠ると重大な事故を引き起こす可能性があります。



傾斜地での操作



急な斜面で機械を使用した場合、重大な事故や死亡事故を引き起こす可能性があります。急すぎる斜面や補助装置などがない状況で使用すると、コントロールを失ったり、横転する可能性があります。補助装置がない状態では決して傾斜地で操作しない事が一番です。6mで1m以上上昇する傾斜では、決して操作しないで下さい。

また、傾斜地の表面の状況により、安定性と操作性に影響がでます。濡れていたり、安全が確保できないと判断された場合は、決して傾斜地で作業してはいけません。

稼動部に関する注意

この機械には、危険が伴う稼動部が多数あります。しかし、作業者が適切な操作を行なっている限りは、安全に操作できます。デッキには、非常に鋭利なブレードが回転しています。機械が作動中は、決して手や足、体をデッキに近づけてはいけません。この機械にはオペレーターが安全に操作できる為に、安全装置が付いています。この安全装置を解除したり、取り外したりしないで下さい。安全装置が機能していない場合は、直ちに販売店へ相談して下さい。



障害物に関する注意



この機械には、回転刃がついています。障害物があるとブレードが、障害物を吸い上げ吹き飛ばし、重大な事故を引き起こす可能性があります。芝刈を行なう前に、作業場から障害物を取り除いて下さい。芝刈機を使用する際は、集草装置を付けるか、サイドシュートを取り付けてください。

もし、作業現場に誰かが入った場合、直ちにエンジンを止め、作業現場から出て行くまで始動しないで下さい。

燃料とメンテナンスに関する注意

ガソリンは非常に可燃性があります。また、蒸発したガソリンは、非常に可燃性があり、大変危険です。ガソリンは、燃料としてのみ使用し、溶剤やクリーナーとしては決して使用しないで下さい。火災を引き起こさない為に、ガソリンは、機械の燃料タンクにあり燃料キャップがしっかりされているか、燃料缶にいれキャップがしっかりされている状態で保管して下さい。ガソリンをこぼしてしまった場合、すぐに拭き取って下さい。ガソリンの適切な管理は、機械の安全性と操作性に非常に重要です。特に、安全に関するメンテナンスは定期的に点検し、取扱説明書に記載の保守手順を必ず実行して下さい。



2 使用上の注意、警告事項



以下の安全事項をよく読み、完全に従って下さい。これらの安全事項に従わない場合、機械のコントロールを失い、作業者や周囲の人に重大な事故や死亡事故を引き起こす可能性があります。また、機械に損傷を与える可能性があります。
この芝刈機は身体や周囲の物に損傷を与えるものを飛散させたり、手や脚を切断してしまう恐れがあります。注意事項、警告事項を必ず守って下さい。

一般的な操作

1. 機械を始動する前に、この取扱説明書をよく読み、理解して下さい。
2. 絶対に稼働部や機械の下に手や足を近づけないで下さい。特にデッキの排出口には、常に近づけないで下さい。
3. 機械の操作に精通した大人だけ操作して下さい。
4. 作業エリアに障害物（石、おもちゃ、ワイヤ等）がある場合は、回転刃によって飛散する場合がありますので、作業前に必ず取り除いて下さい。
5. 作業を始める前に、作業エリアに人がいない事を確認して下さい。もし、作業エリアに人がいる場合は、作業エリアから離れるまで作業を行なわないで下さい。
6. 決して人を運ぶ為に使用してはいけません。
7. 特別な必要がない限り、後進しながら芝刈をしてはいけません。後進する際は、方向をよく確認してゆっくり後進して下さい。
8. 芝刈の際に出る排出物を、壁や障害物に直接ぶつけないで下さい。排出物が跳ね返り、作業者に戻る可能性があります。砂利などの上を通る時は、必ずブレードの回転を停止して下さい。
9. 集草バック、サイドシュート、その他安全装置が排出口に取り付けられていない状態での作業は絶対に行なわないで下さい。
10. 旋回する際は、ゆっくり行なって下さい。
11. 動いている機械を無人で放置してはいけません。機械から離れる際は、PTOスイッチを解除し、パーキングブレーキをかけ、エンジンを停止し、キーを抜いて下さい。
12. 芝刈をしない時は、ブレードPTOスイッチは停止して下さい。機械の清掃、グラスキャッチャーの取り外し、サイドシュートの取り外しはエンジンを停止し、稼働部が完全に停止した事を確認してから行なって下さい。
13. 機械の操作は、明るい日中か、十分に明るく光を照らした状態で行なって下さい。
14. 飲酒泥酔、薬物を吸引した状態で機械の操作をしてはいけません。
15. 道路の近くで操作する際は、交通状態に注意して下さい。
16. 機械をトラック等に積み込む際は、特に注意して下さい。
17. 機械を操作中は、常に保護メガネを装着して下さい。
18. 60才以上の方が芝刈機を運転する場合に、芝刈機に関連した怪我をすることが非常に多いという統計があります。60才以上の方は自分自身や他の人に大怪我をさせないで安全に芝刈機を運転できる技量があるか良く判断することが重要です。
19. 機械に重り、ウェイトをつける際は、製造元が推奨する物を使用して下さい。
20. 作業者は、他人や他人の財産に関する事故を引き起こした場合、責任を負わなければいけない事を常に意識して作業を行なって下さい。
21. 全ての作業者が、専門的知識、実用的な操作方法を身につける必要があります。
22. 作業をする際は、必ず長ズボンや安全靴を履いてください。裸足、サンダルなどで作業を行なわないで下さい。
23. 使用前にブレードが安全に確実に取り付けられているか目視により確認して下さい。磨耗していたり、損傷している場合は交換してください。
24. 給油する際、機械の調整をする際に、アタッチメントが邪魔になる場合は、アタッチメントを取り外して下さい。
25. 機械を駐車する際、格納する際、無人で放置する際は、機械的に動かない状態にして下さい。

26. 作業者が離れる際は、どんな理由であれパーキングブレーキをかけ、P T Oスイッチを解除し、エンジンを停止し、キーを外してください。

27. 火災の危険性を減少させる為、刈芝、落葉、可燃物から離して下さい。刈芝、枯葉等の近くに停車しないで下さい。

保管と輸送する際の注意

1. トラックに載せる際は、機械がトラックの荷台の前方にしっかり接地しているか確認して下さい。もし、後方のあおりに設置している場合は、あおりを破損させる可能性があります。
2. 機械を保管、輸送した後に給油をする際は、安全に的確に給油を行なって下さい。
3. 通気、換気が十分に行えない場所には、ガソリンを入れたまま機械を保管しないで下さい。蒸発したガソリンは、非常に可燃し易い為、非常に危険です。
4. 短期間、長期間の保管に関わらず、保管する際は常に取扱説明書に従って保管して下さい。
5. 保管後、再び使用する際は、エンジン取扱説明書に従い、適切に始動して下さい。
6. 燃料缶などをしっかり封ができない容器（湯沸しポットなど）に保管しないで下さい。機械を保管する際は、エンジンが冷えてから保管して下さい。

傾斜での操作

傾斜での作業は、機械が制御不能になる可能性がある大きな要因です（適切に操作を行なわないと、重大な事故や死亡事故を引き起こす可能性があります）。傾斜における作業は、常に危険が伴います。安全上、補助的な処置が取れない場合や作業場不安を感じる場合は、決して傾斜で作業を行なわないで下さい。傾斜での歩行作業や乗用機が傾斜ですべった場合、ブレーキでは制御できなくなります。制御不能を引き起こす主な要因は、以下の通りです。

不十分なタイヤと地面の接地力、スピード出し過ぎ、不十分なブレーキ、機械の能力を超えた作業、作業エリアの状態の認識不足、不適切な牽引の負荷分配など。

1. 傾斜に対して、上下に芝刈を行なって下さい。傾斜に対して、横切って作業してはいけません。
2. 穴、溝、隆起した部分に注意して下さい。不整地により転倒する可能性があります。また、高い芝草により地面の状態が確認できない場合がありますので注意して下さい。
3. 傾斜で作業している間は、遅い速度で作業をし、速度調整は行なわないで下さい。
4. 芝生が濡れている時は、作業を行なわないで下さい。タイヤがスリップし、制御不能になる可能性があります。
5. 傾斜を下る時は、常にギアを入れてください。機械がすべるのを防ぎます。
6. 傾斜での始動、停止、旋回は行なわないで下さい。タイヤが制動を失い、大変危険です。
7. 傾斜では、全ての作業をゆっくり行なって下さい。速度の急な調整、急旋回は絶対に行なわないで下さい。
8. グラスキャッチャーや他の集草装置を使用している時はより注意して下さい。それらは、機械の安定性に影響を及ぼします。急勾配では、使用しないで下さい。
9. 傾斜で作業をする際、足で機械を支えながら行なわないで下さい。
10. 急斜面、溝、堤防の近くでは芝刈を行なわないで下さい。
11. 急斜面では、グラスキャッチャーを使用しないで下さい。
12. 安全を確信できない斜面では、決して作業しないで下さい。
13. 重りやウェイトを機械に取り付ける際は、販売店の推奨する物を使用して下さい。

- 14.石、大きな枝等を作業前に取り除いて下さい。
- 15.必ず低速で作業して下さい。ブレーキが制動しても、タイヤが制御を失う可能性があります。

牽引装置（乗用タイプ）

1. 牽引ヒッチが取り付けられている芝刈機にのみ牽引装置を取り付けて下さい。牽引部以外には、牽引装置を取り付けしないで下さい。
2. 牽引する傾斜角度や必要なウェイトは、製造メーカーの規定する範囲で使用して下さい。
3. 牽引された装置に、子供、その他の物・人を決して載せないで下さい。
4. 牽引装置にウェイトを載せて傾斜で使用すると、芝刈機の制御が失われる可能性があります。
5. 必ず低速で作業し、停止する際は十分な距離を確保して下さい。
6. ニュートラルの状態、傾斜を下らないで下さい。

- 16.必要ない場合は、傾斜で旋回しないで下さい。どうしても旋回が必要な場合は、ゆっくり旋回して下さい。



警告

16.7%（10°）以上の傾斜では、決して芝刈機を使用しないで下さい。16.7%とは水平に6mで1m上昇する勾配です。

傾斜で機械を操作する時は、ホイールウェイトかカウンターウェイトを使用して下さい。販売店へ適切なウェイトを確認して使用して下さい。傾斜で使用する前に、低速になっている事を確認して下さい。

フロントのウェイトに加え、後部に集草装置を取り付けている場合は十分に注意して下さい。

傾斜に対して、上下に芝刈を行なって下さい。決して、傾斜に対して横切る方向で芝刈を行わないで下さい。方向転換を行なう際は、十分に注意して下さい。傾斜で始動、停止を行わないで下さい。

子供に対する注意

子供の存在には、十分注意して下さい。注意を怠ると重大な事故が発生する可能性があります。子供は、芝刈機に興味を示します。決して子供がいる場合は、作業を行わないで下さい。

1. 作業エリアに子供がいる場合は、作業エリアの外側に出すか、作業員以外の大人が子供を監視しているのを確認してから作業を行なって下さい。
2. 子供が作業エリアの中に入った場合は、すぐに作業をやめ、エンジンを停止して下さい。
3. 後進をしている時は、後ろに子供がいない事を常に確認して下さい。
4. ブレードが回転していない場合でも、決して子供を芝刈機に乗せてはいけません。落ちて大怪我をしたり、安全に芝刈作業を行なえなくなる可能性があります。過去に芝刈機に乗った事のある子供は、突然作業エリアに入り、芝刈機に近づく可能性があります。
5. 決して子供に芝刈機を運転させてはいけません。
6. 見通しの悪いコーナー、木の周り、障害物等に近づく時は十分に注意して下さい。

排気に関する注意

1. この芝刈機のエンジンからは、一定の量で人体に害を及ぼす物質が出る場合があります。エンジン作動中は、必要以上に近づかないで下さい。
2. エンジン排出ラベルで、排出物質を確認して下さい。

イグニッションシステム

1. このイグニッションシステムは、カナダのICES-002に従事しています。

修理とメンテナンスに関する注意

① ガソリンの取扱い

1. 全てのタバコ、葉巻、パイプ等の全ての火を消して下さい。
2. 消防法で承認された燃料缶だけを使用して下さい。
3. 芝刈機が動いている時に、燃料を補給したり、燃料キャップを外したりしないで下さい。
4. 決して屋内で機械に給油を行なわないで下さい。
5. 火の気のあるところでの保管、給油は絶対に行なわないでください。
6. 輸送中やトラックの荷台で補給は行なわないで下さい。トラックや輸送機から離れた場所で補給して下さい。
7. トラックなどのガスの発生する機具は取り除いて、地面で補給して下さい。燃料缶などを使用して補給して下さい。
8. 燃料が完全に満タンになるまで、燃料タンクに接触しているノズルは開いておいて下さい。
9. 燃料が衣服に付いた場合は、直ぐに着替えて下さい。
10. 決して燃料を溢れさせないで下さい。燃料キャップをしっかり締めてください。
11. ガソリンや他の燃料を扱う際は、十分に注意して下さい。燃料は、非常に可燃性があります。
12. もし燃料がこぼれた場合、よく拭き取り、こぼれた箇所が完全に乾くまで、エンジンは掛けないで下さい。
13. 給油が終わったら、しっかりと全ての燃料キャップを取り付けます。
14. 障害物等にぶつかって停止した場合、再始動する前に、芝刈機を点検して下さい。
15. エンジンが作動している時は、決して調整や修理を行なわないで下さい。
16. 集草装置やサイドシュートは、頻繁に点検を行なって下さい。必要に応じて修理して下さい。
17. 刈刃は非常に鋭利な物です。修理する際は、防護手袋等を必ず装着し、十分に注意して下さい。
18. ブレーキは頻繁に点検して下さい。必要に応じて修理して下さい。
19. 安全ラベル、警告ラベルはきれいに保って下さい。必要に応じて、交換して下さい。
20. こぼれたガソリンが着火する可能性がありますので、エンジンが熱い時は、燃料フィルターは交換しないで下さい。必要以上に、ホースクランプを広げないで下さい。燃料フィルターとホースにしっかりとホースクランプが取り付けられている事を確認して下さい。
21. エンジンの燃料システムに損傷を与える為、メタノールを含むガソリン、10%以上のエタノールを含むガソリン、ガソリン添加物は使用しないで下さい。
22. ガソリンタンクからガソリンを抜く場合は、屋外で行なって下さい。
23. 不具合のあるマフラーは取替えて下さい。
24. 純正部品だけを使用して下さい。
25. 工場出荷時の仕様に従って、設定と調節を行なって下さい。
26. 修理や点検は、適切な場所で行なって下さい。

② 修理とメンテナンス

1. 一酸化炭素が発生している可能性がある場所では、決して機械を作動させないで下さい。
2. ナットとボルト、特にブレード取り付けボルトは、しっかりと取り付けられているか確認して下さい。
3. 決して安全装置を変更しないで下さい。定期的に安全装置は点検し、必要であれば適切に修理して下さい。
4. 芝刈機から刈芝、草、その他付着物を取り除いてください。オイル、ガソリンの吹きこぼれはきれいに拭き取って下さい。
5. 複数のブレードが付いている芝刈機の場合、1つのブレードが他のブレードを回転させる場合がありますので注意して下さい。
6. エンジンガバナーの設定を変えないで下さい。エンジンを改造し、エンジン回転を上げると、作業者の危険を上げる事になります。
7. 清掃、点検、修理、障害物に衝突した場合、サイドシュートを外す等の際は、エンジン

を停止し、キーを抜き、スパークプラグを抜いてから行なって下さい。

22.芝刈機が動いている際は、HST冷却ファン等稼働部に手などを決して近づけないで下さい。

23.この機械には、油圧ポンプまたは油圧モーターが取り付けられています。

警告 加圧下の状態の時、作動油は皮膚などに重大な怪我をさせるだけの強い力があります。油圧部に関する箇所は、頻繁に点検し、油漏れ等がある場合は、販売店へ連絡し、修理を行なって下さい。

24.**警告** 動力部を保管する際：スプリング等を取り外す際は、非常に危険です。熟練した技術者が取り外してください。

25.エンジンラジエーターを備えているモデルに関して：

警告：熱い冷却液が噴出す可能性がある為、エンジンが作動中は決してキャップを外さないで下さい。キャップを外す際は、エンジンが完全に冷めた事を確認してから行なって下さい。

3 識別番号



North American /
CE Models



CE Models
(Only)



トラクターIDタグ

修理、点検、部品注文の際、販売店へ製品の情報が必要となります。

モデル名/型式、認識番号、エンジンモデル・タイプ・コード番号を記録しておいて下さい。
この番号は、芝刈機の図に示された箇所に示されています。

注意：エンジン番号の確認位置に関しては、エンジンの取扱説明書を参照下さい。

製品データ	
モデル名/型式 (Model Description Name/Number)	
製品工場識別番号 (Unit MFG Number)	製品シリアル番号 (Unit SERIAL Number)
モアデッキ工場識別番号 (Mower deck MFG number)	モアデッキシリアル番号 (Mower deck SERIAL Number)
購入販売店名	購入日
エンジンデータ	
エンジンメーカー	エンジンモデル (Engine Model)
エンジンタイプ/スペック (Engine type/Spec)	エンジンコード / シリアル番号 (Engine code / Serial number)

4 警告ラベル

この芝刈機は、適切に操作すれば、安全に使用できるように設計、生産されています。この取扱説明書をよく読み、基本知識を理解して操作いただければ、安全に有効にこの芝刈機を取り扱うことができます。操作中に特に重要な説明を警告ラベルとして、機械に貼ってあります。

NORTH AMERICAN MODELS

DO NOT TOW RIDER!
Damage may occur if tow bar not used.

WARNING
AVOID SERIOUS INJURY OR DEATH. ALWAYS WEAR YOUR SEATBELT. ALWAYS WEAR YOUR SAFETY GLASSES. ALWAYS WEAR YOUR HEADWEAR. ALWAYS WEAR YOUR SAFETY SHOES. ALWAYS WEAR YOUR SAFETY VEST. ALWAYS WEAR YOUR SAFETY BELT. ALWAYS WEAR YOUR SAFETY HARNESS. ALWAYS WEAR YOUR SAFETY GEAR. ALWAYS WEAR YOUR SAFETY EQUIPMENT. ALWAYS WEAR YOUR SAFETY ACCESSORIES. ALWAYS WEAR YOUR SAFETY SUPPLIES. ALWAYS WEAR YOUR SAFETY TOOLS. ALWAYS WEAR YOUR SAFETY WEAPONS. ALWAYS WEAR YOUR SAFETY WEAPONS.

DANGER
ROTATING BLADES CUT OFF ARMS AND LEGS. STOP MOWER WHEN CHANGING OR REPAIRING. NO RIDERS — THE FELL OFF.

DANGER
OPERATING ON SLOPES CAN BE DANGEROUS. SEE OPERATOR'S MANUAL. IF OCCURRING WHILE OPERATING, STOP MOWER IMMEDIATELY.

CE MODELS

WARNING
AVOID SERIOUS INJURY OR DEATH. ALWAYS WEAR YOUR SEATBELT. ALWAYS WEAR YOUR SAFETY GLASSES. ALWAYS WEAR YOUR HEADWEAR. ALWAYS WEAR YOUR SAFETY SHOES. ALWAYS WEAR YOUR SAFETY VEST. ALWAYS WEAR YOUR SAFETY BELT. ALWAYS WEAR YOUR SAFETY HARNESS. ALWAYS WEAR YOUR SAFETY GEAR. ALWAYS WEAR YOUR SAFETY EQUIPMENT. ALWAYS WEAR YOUR SAFETY ACCESSORIES. ALWAYS WEAR YOUR SAFETY SUPPLIES. ALWAYS WEAR YOUR SAFETY TOOLS. ALWAYS WEAR YOUR SAFETY WEAPONS. ALWAYS WEAR YOUR SAFETY WEAPONS.

DANGER
ROTATING BLADES CUT OFF ARMS AND LEGS. STOP MOWER WHEN CHANGING OR REPAIRING. NO RIDERS — THE FELL OFF.

DANGER
OPERATING ON SLOPES CAN BE DANGEROUS. SEE OPERATOR'S MANUAL. IF OCCURRING WHILE OPERATING, STOP MOWER IMMEDIATELY.

DANGER

ROTATING CUTTING BLADE
Do not put hands or feet under mower deck while blade is rotating.

DANGER

ROTATING CUTTING BLADE
Do not operate mower without deflector or entire grass catcher in place.

ALL MODELS



Decal - Transmission Release



Decal - Ignition Switch Positions

安全マークの説明



警告：取扱説明書をよく読み理解する事。

機械を操作する前に、取扱説明書をよく読み、理解して下さい。



危険：飛散物に注意する事。

この機械は、回転するブレードにより、物が飛散する可能性があります。周りに人がいる場合は遠ざけて下さい。



警告：修理や点検する前に必ずキーを抜く事。

修理や点検を行なう前に必ずキーを抜いて下さい。修理をする際は、必ず修理マニュアルを参照して下さい。



危険：転倒に注意する事。

この機械は、10°以上の傾斜では使用しないで下さい。



危険：回転部に注意

この機械は、回転部により怪我や重大な事故を引きこす可能性があります。子供や近くに人がいる場合は、操作前に遠ざけてください。



危険：回転部に注意

モアデッキは、非常に鋭利なブレードが回転しています。手や足をデッキに近づけないで下さい。

5 各部の名称と機能

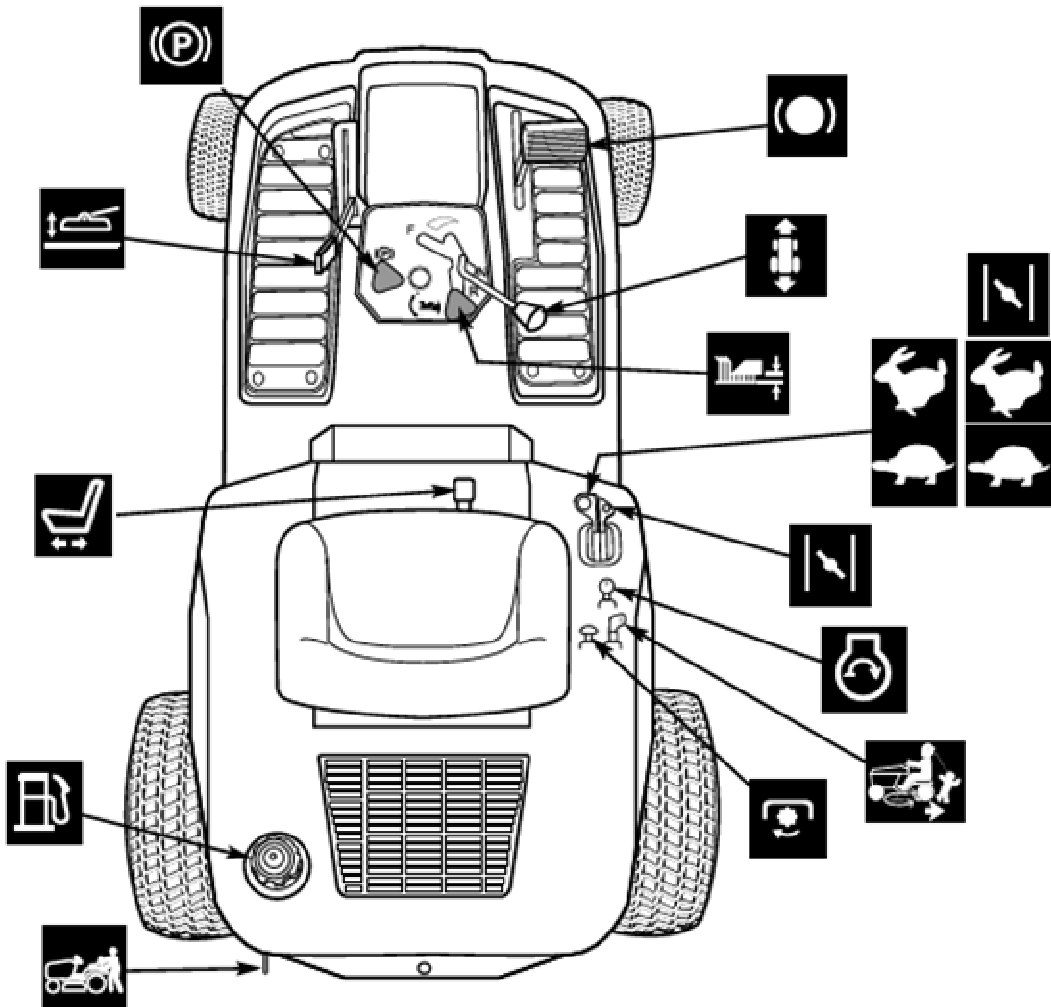



図 1

操作機能の説明

以下に個別の操作機能を説明します。始動、停止、運転、芝刈その他の作業をする際、複数のコントロールをする必要があります。各操作方法を理解する為には、「操作」の項目を参照して下さい。

 スロットル/チョーク（シングルレバーモデル）

スロットル/チョークレバーは、エンジン回転とチョークの操作を行ないます。スロットルレバーを前方に動かすとエンジン回転が上がります。逆に戻すとエンジン回転は下がります。芝刈をする際は、常にフルスロットルにして下さい。コントロールレバーをフルスロットルの位置からさらに前方に押し込むとチョークが閉じます。エンジンが冷めた状態で始動する際は、チョークを閉じて始動して下さい。エンジンがかかったら直ぐにチョークを開いてください。エンジンが暖まっている場合、チョークは必要ない場合もあります。



スロットルコントロール（ツインレバーモデル）

スロットルレバーでエンジン回転を操作します。スロットルレバーを前方に動かすとエンジン回転が上ります。逆に戻すとエンジン回転は下がります。芝刈をする際は、常にフルスロットルにしてください。



チョーク（ツインレバーモデル）

エンジンが冷めている場合、チョークを閉じて始動してください。エンジンが始動したら直ぐにチョークを開いてください。エンジンが暖まっている場合、チョークする必要がない場合があります。レバーを前方に動かすとチョークを閉じる事ができます。



燃料タンク

キャップを外す為には、反時計回りに回転させて下さい。



PTO スイッチ

PTO スイッチは、ブレードの回転の「ON」「OFF」の切り替えをするスイッチです。このスイッチを引き上げると、ブレードが回転します。ブレードの回転を停止する時は、このスイッチを押すと停止します。

* 操作する人が座席にしっかりと座っていないとこのスイッチは作動しません。



トランスミッション油圧解除レバー

トランスミッション油圧解除レバーは、芝刈機を手で押せるようにする為の油圧解除レバーです。「手でトラクターを押す」項目を参照下さい。



イグニッションスイッチ

イグニッションスイッチは、エンジンを始動、停止させるスイッチです。3つの位置があります。



OFF

エンジンの停止と全ての電機回路を停止させます。



RUN

エンジンが回転している時の位置と電気回路を機能させる位置です。



START

エンジンを始動する為にクランクさせる位置です。

* 注意：エンジンが停止した状態で、「RUN」の位置のままにしないで下さい。バッテリーあがりを起こします。



ブレーキペダル

芝刈機を停止させる為にブレーキペダルを踏み込みます。



走行速度調整レバー

芝刈機の走行速度は、走行速度調整レバーで切替える事ができます。後進するには、走行速度調整レバーを後進の位置にします。前進は、レバーを前方にするほどスピードが早くなります。

* 速度の出しすぎに注意して下さい。



パーキングブレーキ

パーキングブレーキノブは、芝刈機が停止している時に、ブレーキをロックさせる為に使用します。ブレーキを踏み込んだ状態で、パーキングブレーキノブを引き上げ、ブレーキを離すとロックされます。



刈高調整

刈高調整ノブで芝刈機の刈高を調節します。刈高は、2.5cm～9.5cmです。



シート位置調節レバー

シート位置は、前方後方に移動できます。レバーを動かして、シートの位置を決めてください。位置が決まったら、レバーを離せばロックされます。



アタッチメントリフト調整レバー

輸送する際など芝刈を行っていない時は、芝刈デッキを上げて下さい。デッキを上げた状態（輸送ポジション）で芝刈は絶対に行なわないで下さい。



RMOスイッチ

この芝刈機は通常時、ブレード回転時に後進をするとエンジンが停止する安全装置が付いています。その安全装置を解除するスイッチです。ブレード回転PTOスイッチが「ON」の状態、このRMOスイッチをひねるとLEDランプが点灯します。この状態であれば、後進で芝刈を行なう事ができます。

6 芝刈機の操作方法



安全装置

この芝刈機には、安全装置が付いています。これらの安全装置は、作業者の安全を守る為に付いています。決して取り外したり、改造したりしないで下さい。定期的に安全装置を点検し、正常に作動するか確認して下さい。

安全装置の点検

この芝刈機は、座席に安全装置が付いています。春と秋に定期的に座席の安全装置の点検を下記に従って行なって下さい。

テスト1-下記の状態のいずれかが機能している場合、エンジンは始動しません。

- ・ トランスミッションレバーがニュートラルの位置以外にある時 or
- ・ PTOスイッチが「ON」の状態にある時 or
- ・ クラッチ/ブレーキペダルが十分に踏み込まれていない時

テスト2-下記の状態が全て満たされているときエンジンは始動します。

- ・ トランスミッションレバーがニュートラルの位置にある時 and
- ・ PTOスイッチが「OFF」の状態 and
- ・ クラッチ/ブレーキペダルが十分に踏み込まれている状態

テスト3-下記の状態のいずれかが機能するとエンジンは停止します。

- ・ クラッチ/ブレーキペダルが十分に踏み込まれていない（パーキングブレーキもかかっていない）状態で、作業者が座席から離れた時 or
- ・ PTOスイッチが「ON」の状態で作業者が座席を離れた場合

注意：エンジンが完全に停止する前に、作業者が座席に戻った場合、エンジンが動き、PTOクラッチも再び動き出します。

注意：エンジンが完全に停止した後、作業者が座席に戻った場合、PTOスイッチを「OFF」にしないとエンジンは始動しません。

テスト4-ブレードブレーキの点検

ブレードとデッキドライブベルトは、PTOスイッチを「OFF」にすると、5秒以内に停止します。もし、5秒以内に停止しない場合は、

販売店に相談して下さい。

テスト5-RMO(Revers mow Option)スイッチの点検

- ・ PTOスイッチが「ON」の状態、かつRMOスイッチが機能していない状態で後進するとエンジンは停止します。
- ・ RMOライトは、RMOが機能している時に点灯します。



警告

この安全装置が完全に機能していない場合、芝刈機を使用してはいけません。販売店へ御相談下さい。安全装置が十分に機能していない状況で、安全装置を改造しないで下さい。

一般的な安全操作の為に

この芝刈機を使用する前に、取扱説明書を良く読み、安全に関わる全ての情報を確認して下さい。全ての操作と停止方法を良く理解して下さい。

燃料の補給

1. 燃料キャップを外してください(図6のB)
2. 燃料を満タンにして下さい。入れすぎに注意して下さい。燃料タンクには、余分なスペースがあるようにして下さい。推奨される燃料は、エンジンの取扱説明書を参照下さい。
3. 燃料キャップを取り付け、手でしっかりと締めます。

始動の前の点検

- ・ エンジンオイルがディップスティックの「Full」の位置まで入っているか確認して下さい。推奨されるエンジンオイルは、エンジンの取扱説明書を確認下さい。
- ・ 全てのナット、スクリュー、ピンが適切な位置にしっかりとめられている事を確認して下さい。
- ・ 全ての操作がスムーズに行なえるよう座席位置を決定します。
- ・ 新しいガソリンを入れて下さい。推奨されるガソリンは、エンジンの取扱説明書を確認下さい。
- ・ タイヤの状況を確認して下さい。傾斜で作業する場合は、特に注意して下さい。

ブレーキペダルの操作

1. 図2のAの位置からBの位置までペダルを踏み込むと、トランスミッションドライブが開放され、走行速度調節レバーがニュートラルの位置に戻ります。Bの位置に完全にブレーキを踏み込むと芝刈機は停止します。
2. 図2のBの位置までペダルを踏み込んで、パーキングブレーキノブ(C)を引っ張り、踏み込んでいたペダルを離すとパーキングブレーキが機能します。

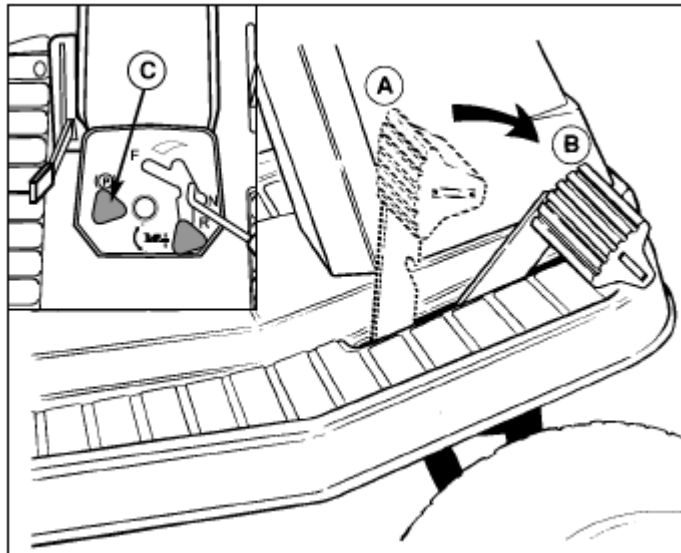


図2 ブレーキペダル

- A. ブレーキが効かない位置
- B. ブレーキが効く位置
- C. パーキングブレーキノブ

エンジンの始動

1. 適切な位置にある座席に座ります。パーキングブレーキペダル(図3のD)を踏み込み、パーキングブレーキノブ(B)を使用してパーキングブレーキをかけます。
 2. PTOクラッチが「OFF」になっている事を確認します。
 3. スロットルレバーを「FULL」にします。
 4. チョークを閉じます。
- 注意：暖まっているエンジンの再始動をする際はチョークを閉じる必要はない場合があります。
5. イグニッションキーを「START」の位置に回します。
 6. エンジンが始動したら、チョークを開き、スロットルを「SLOW」の位置に戻します。数分間暖機運転を行なって下さい。
 7. スロットルを「FULL」にします。

注意：緊急時には、イグニッションキーを「STOP」の位置に戻して、エンジンを停止させて下さい。緊急時以外は、「停止方法」に従ってエンジンを停止させて下さい。

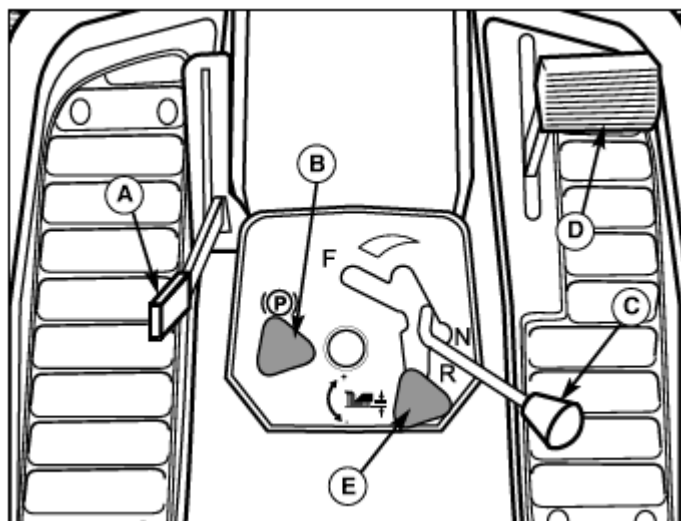


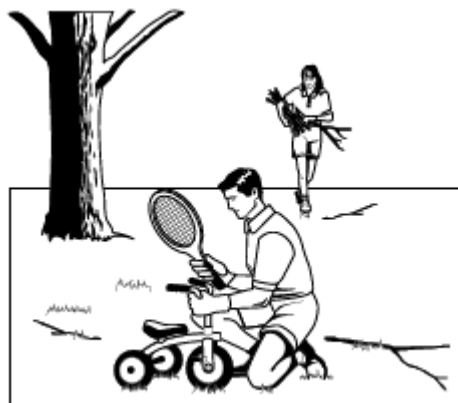
図3 操作板

- A. モアリフトレバー
- B. パーキングブレーキノブ
- C. 走行速度調整レバー
- D. クラッチ/ブレーキペダル
- E. Dial-A-Cut コントロール



警告

作業エリアを常に監視しながら作業を行なって下さい。特に、前方、後方に障害物や人、動物等がないか注意して下さい。後進する前は、下、後方を十分確認してから行なって下さい。



走行速度とエンジン回転の選択

図 4 参照。

走行速度は、クラッチ/ブレーキペダル (D) を離し、速度調節レバー (C) を動かす事により決定されます。起伏がある地面、傾斜等では、低速を使用して下さい。濡れた芝や約 76 mm 以上伸びた芝を刈る際は、エンジンはフル回転で速度は低速で芝刈を行なって下さい。

1. 芝刈の準備ができれば、モアリフトレバー (A) を使用して、デッキを輸送ポジションから下げ、Dial-A-Cut レバー (E) を使用して刈高を調節して下さい。Dial-A-Cut は、左に回すと刈高が下がります。右に回すと刈高が上がります。
2. エンジン回転をフル回転にします。
3. PTO スイッチを引き上げ、ブレードを回転させます。
4. クラッチ/ブレーキペダルを踏み込み、パーキングブレーキを解除します。
5. 速度調節レバー (C) を希望の方向に動かし速度を決定します。
6. エンジン回転を調節して下さい。芝刈を行なっている時は、フルスロットルを推奨します。



警告

作業エリアを常に監視しながら作業を行なって下さい。特に、前方、後方に障害物や人、動物等がないか注意して下さい。後進する前は、下、後方を十分確認してから行なって下さい。

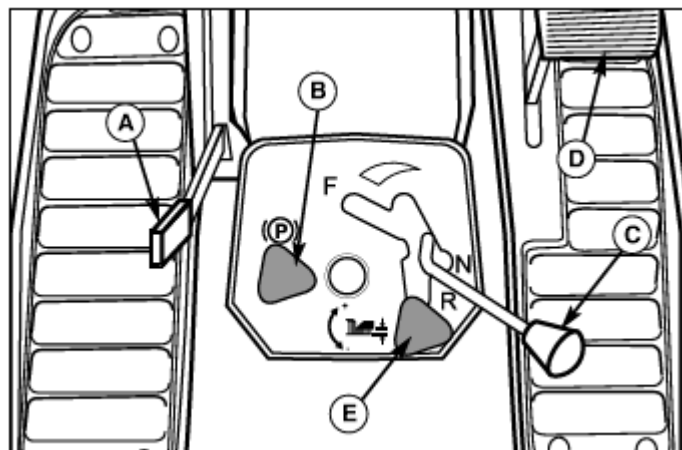


図 4 操作盤

- A. モアリフトレバー
- B. パーキングブレーキノブ
- C. 走行速度調節レバー
- D. クラッチ/ブレーキペダル
- E. Dial-A-Cut レバー



停止方法

1. 走行速度調節レバー (図 4 の C) をニュートラルの位置にするとゆっくり停車できます。急停車したい場合はクラッチ/ブレーキペダル (図 4 の D) を踏み込んでください。
 - * クラッチ/ブレーキペダルを踏み込むと速度調節レバーは、自然にニュートラルの位置に戻ります。
2. ブレーキペダルを踏み込み、パーキングブレーキノブ (図 4 の B) を引き上げます。その状態でブレーキペダルを離すとパーキングブレーキがかかります。
3. PTO スイッチ (図 1 の G) を押し、ブレードの回転を停止します。

4. エンジンスロットル (図 1 の M) を、アイドリングの位置にして、約 20 秒ほど待ちます。エンジンが熱い状態でエンジンを急停止させると、エンジンにダメージを与えます。
5. イグニッションキー (図 1 の C) を OFF にし、キーを外します。

芝刈り操作

1. 作業エリアから移動する時は、モアリフトレバー (図 4 の A) を使用して、デッキを一番上まで上げて下さい。また作業エリアに着いたら、モアリフトレバーを使用して、デッキを下げて下さい。
2. Dial-A-Cut レバー (図 4 の E) を使用して、刈高を調節して下さい。ノブを左に回

すと刈高が下がります。逆に右に回すと、刈高が上がります。この時、モアリフトレバー（図4のA）を少し持ち上げながら行なうと簡単に刈高が調節できます。

3. パーキングブレーキをかけて下さい。PTOスイッチがOFFになっている事を確認して下さい。
4. エンジンを始動して下さい。「エンジンの始動」を参照下さい。
5. モアリフトレバーを使用して、デッキを一番したまで下げます。
6. エンジンスロットルをフル回転にします。
7. PTOスイッチを引き上げ、ブレードを回転させます。
8. 芝刈りを始めます。
9. 芝刈り作業が終了したら、PTOスイッチをOFFにし、モアリフトレバーでデッキを上げます。
10. エンジンを停止します。「停止方法」を参照下さい。

注意：刈高のスケールがモアリフトレバーの横に取り付けられています。スケールは、1から4まで表示されています。1が一番低い刈高で、4が一番高い刈高になります。



警告

PTOスイッチがONの状態、かつRMOスイッチが機能していない場合に後進するとエンジンは停止します。作業中は、芝刈りする時意外は、PTOスイッチをOFFにして走行して下さい。



警告

芝刈しながら後進する事は、周囲の人にとって危険が及ぶ可能性があります。特に子供の存在には、作業者が細心の注意を払わないと、重大な事故が起こる可能性があります。子供が近くにいる場合、RMOスイッチを機能させて、芝刈り作業を行なわないで下さい。子供は、しばしば機械や芝刈り作業場に寄ってくる傾向があります。

後進しながらの芝刈り

RMO(Reverse Mow Option)を使用すれば、後進しながら芝刈り作業を行なえます。PTOスイッチをONにしてから、RMOキーをまわします。LEDランプが点灯したら、後進しながら芝刈り作業が行なえます。RMOは、PTOスイッチがOFFになると機能しなくなります。RMOキーは、必要時以外は、外しておく事を推奨します。

後進しながらのアタッチメント操作

RMO(Reverse Mow Option)を使用すれば、後進しながらアタッチメントの作業を行なえます。PTOスイッチをONにしてから、RMOキーをまわします。LEDランプが点灯したら、後進しながらアタッチメントの作業が行なえます。RMOは、PTOスイッチがOFFになると機能しなくなります。RMOキーは、必要時以外は、外しておく事を推奨します。

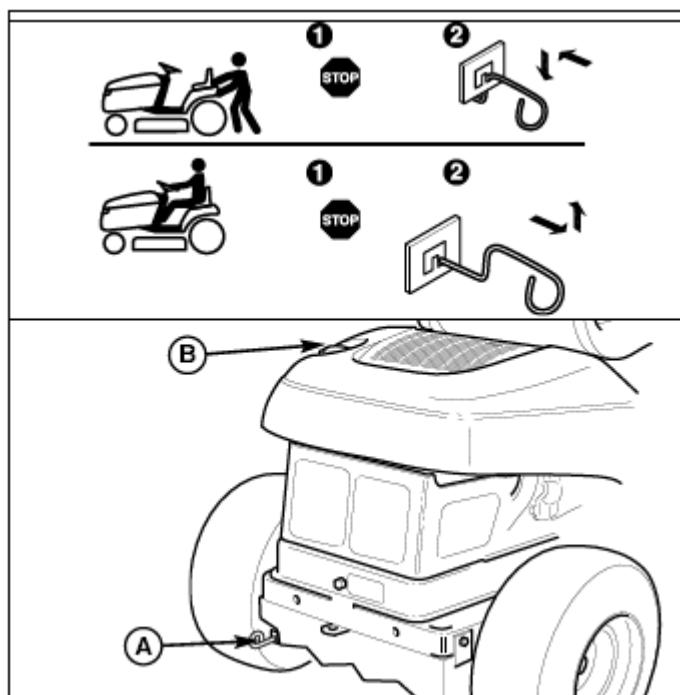
手で芝刈機を押す方法

1. PTOスイッチをOFFにし、エンジンを停止します。
2. トランスミッション開放レバー(図5のA)を押し込みながら下に下げて、リリース位置で固定します。
3. 芝刈機は手で押せます。

図5 トランスミッション開放レバー

A. トランスミッション開放レバー

B. 燃料タンクキャップ



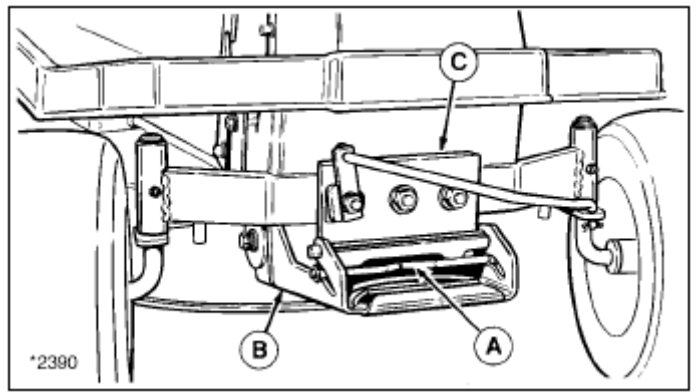
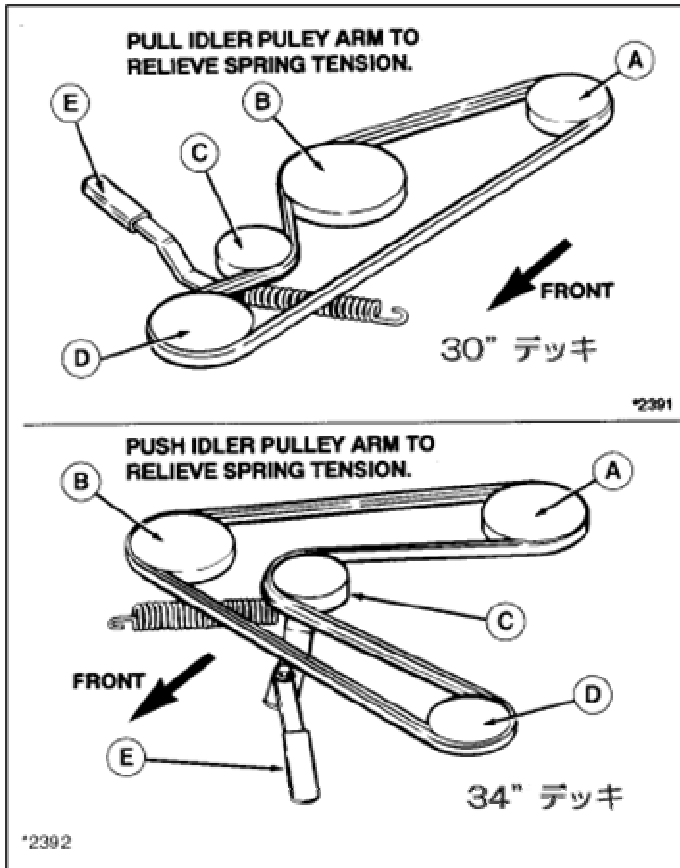


図 8 モアデッキヒッチ

- A. レバー
- B. モアヒッチ
- C. ヒッチブラケット

図 6 モアベルトのルート

- A. PTO プーリー B. 軸プーリー (30") ,右軸プーリー (34")
- C. アイドラープーリー D. フロントアイドラープーリー (30") ,左軸プーリー (34")
- E. アイドラープーリーアーム

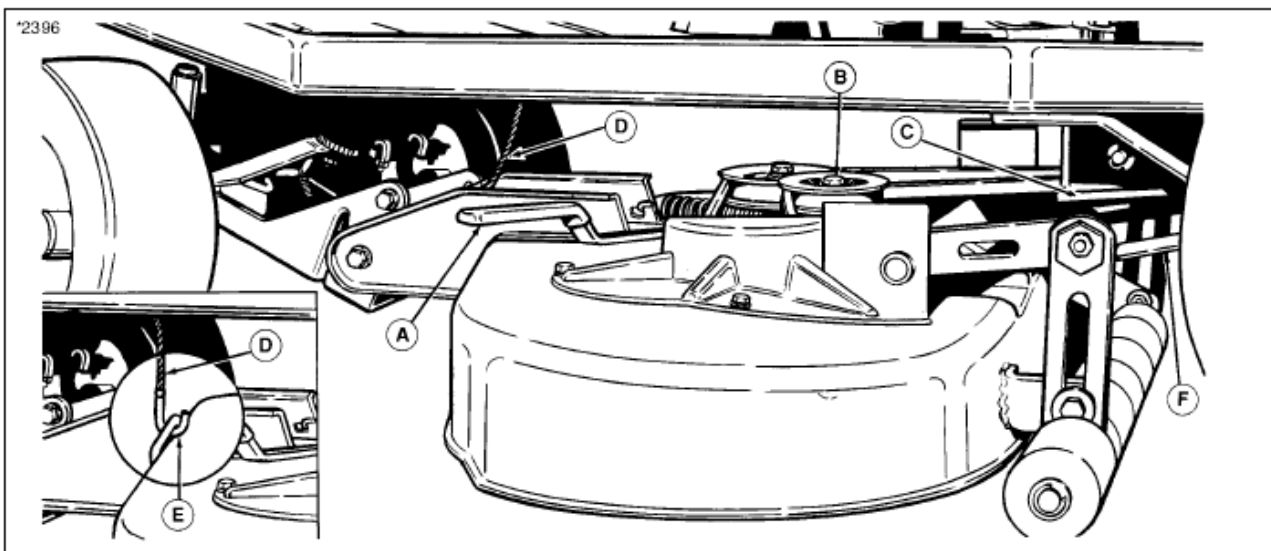


図 7 モアデッキの取り外し/取り付け (図は 34" デッキ)

- A. アイドラープーリーアーム
- B. アイドラープーリー
- C. PTO プーリー (電磁クラッチ)
- D. リフトケーブル
- E. リフトフック
- F. 後部吊り上げアーム



警告

エンジンを停止し、キーを抜いて下さい。

取り付けや取り外しが完全に終わり、作業者がシートに座るまで、決してPTOスイッチをONにしないで下さい。

モアデッキの取り外しと取り付け

注意：モアデッキの取り付け・取り外しは、コンクリート等硬い水平な場所で行なって下さい。より簡単にデッキの取り外し・取り付けをする為には、スプリングクリップとクレビスピンを抜いて後部吊り上げアーム（図7のF）を取り外しておくとも簡単に行なえます。

1. 機械を停車し、PTOスイッチをOFFにして下さい。パーキングブレーキをかけ、キーを抜いて下さい。その後、ハンドルを左いっぱいにきります。
2. 34"デッキの場合、ベルトテンションを緩める為のアイドルプーリーアーム（図7のA）は左側にあります。
30"デッキの場合、アイドルプーリーアームは右側にあります。
3. ベルトテンションを緩めて、アイドルプーリー（図7のB）とPTOプーリー（C）からベルトを外します。ベルトを外すと、フロントヒッチASSYも緩まります。
4. リフトレバーを下げ、Dial-A-Cut を一番刈高が低い位置にし、リフトフック（図7のE）からリフトケーブル（図7のD）を外します。
注意：リフトレバーを少し引きながら、Dial-A-Cut を調節すると簡単です。
5. スプリング付のレバー（図8のA）を引っ張り、ヒッチ側に持ち上げるとモアヒッチ（図8のB）がヒッチブラケット（C）から外れます。モアヒッチは、地面に置いておいて下さい
6. ハンドルを左いっぱいにきり、運転席から見て右側からモアデッキを引き出します。
7. デッキを取り付けるには、逆の手順で行ないます。ベルトをかけるルートを確認して下さい（図6参照）。リフトケーブルがフックに、デッキの後ろ側に向かって掛かっているか確認して下さい（図7参照）。また、後部吊り上げアーム（図7のF）が、後部トーションバーにのっているか確認して下さい。

保管と格納



警告

機械を閉め切った場所や通気性の悪い場所にガソリンを入れたまま保管しないで下さい。蒸発したガソリンは、暖房器具や湯沸しポット等により引火し、爆発する可能性があります。

蒸発したガソリンは、人体や動物に影響を及ぼす可能性があります。

オフシーズンに機械保管する前に、「2 使用上の注意」の保管の項目をよく読んでください。その後、下記の方法により保管して下さい。

- ・ PTOスイッチをOFFにし、パーキングブレーキをかけ、キーを抜いて下さい。
- ・ エンジンの取扱説明書に記載された、エンジンメンテナンスと保管の仕方を実行して下さい。これは、燃料システムから燃料を抜くか、燃料劣化防止剤を入れる事も含んでいます。
- ・ バッテリーを外し、涼しくて乾燥した場所で1ヶ月に1度ぐらいの頻度でフル充電するとバッテリーの寿命は延びるでしょう。

バッテリーを機械に取り付けたままにしておく場合は、マイナスケーブルをバッテリーから外しておいて下さい。

保管後、機械を動かす前に

- ・ 全てのオイルレベルや点検項目を点検して下さい。
- ・ エンジンの取扱説明書に従い、全ての点検項目の点検を実行して下さい。
- ・ 芝刈機を使用する前に、数分間暖気運転を行なって下さい。

7 定期点検表

- ・下記にしたがって、定期点検を行なって下さい。不明な点は、販売店にご相談ください。
- ・もし、点検で、不具合があった場合は、修理、交換が行なわれるまで、使用してはいけません。

		使用する 前に	5時間使 用ごとに	25時間 使用ごと に	100 時間使用 ごとに	250 時間使用 ごとに	使用シー ズンの初め と終わりに
安全装置	インターロックの点検						●
	ブレーキの点検						●
	ブレード停止時間の点検				●		●
本機、デッ キのメンテ ナンス	本機、デッキのねじの緩み 点検		●				
	リアアクセルシャフトグリス アップ						1年に1 度
	バッテリーと バッテリーケーブルの清掃				●		
	タイヤ空気圧点検			●			
	デッキの清掃と ブレードの点検				●		
	本体とデッキ各部へのグリス アップ				●注1		
	トランスミッションの点検4 (注2)						
エンジンの メンテナ ンス (注3)	エンジンオイル量点検	●					
	エアクリーナー点検	●					
	エンジンオイル交換(注4)		●		●		●
	エンジンオイルフィルター交換					●	●
	スパークプラグ清掃						●
	燃料フィルター交換				●		

(注1)	初めて使用してから50時間後、それ以降は250時間ごとに行なって下さい。
(注2)	販売店へ御相談下さい。
(注3)	エンジンの取扱説明書をご確認下さい。 気温が30℃以上になったり、埃っぽい環境で使用している時には表で示した期間よりも頻繁に点検、交換して下さい。
(注4)	エンジンオイルは初めて使用してから5時間後に1回交換して下さい。

タイヤ空気圧の点検

空気圧は、点検表に従い、定期的に点検する必要があります。適切な空気圧に維持することは、芝刈りの質を上げます、また、タイヤの寿命を延ばします。

タイヤ	空気圧
前輪/後輪	10-12 PSI 0.69-0.82bar 0.7-0.84kgf/cm ²

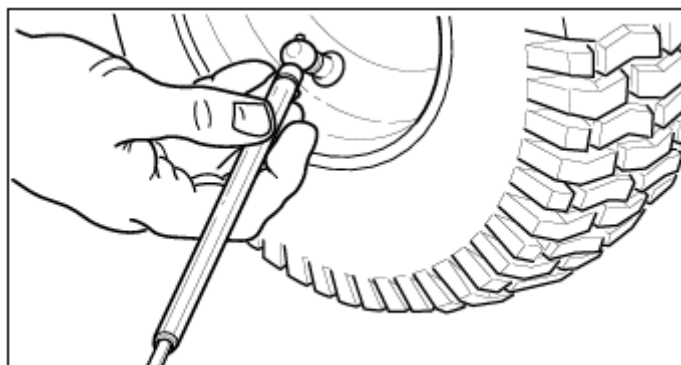


図9 タイヤ空気圧の点検

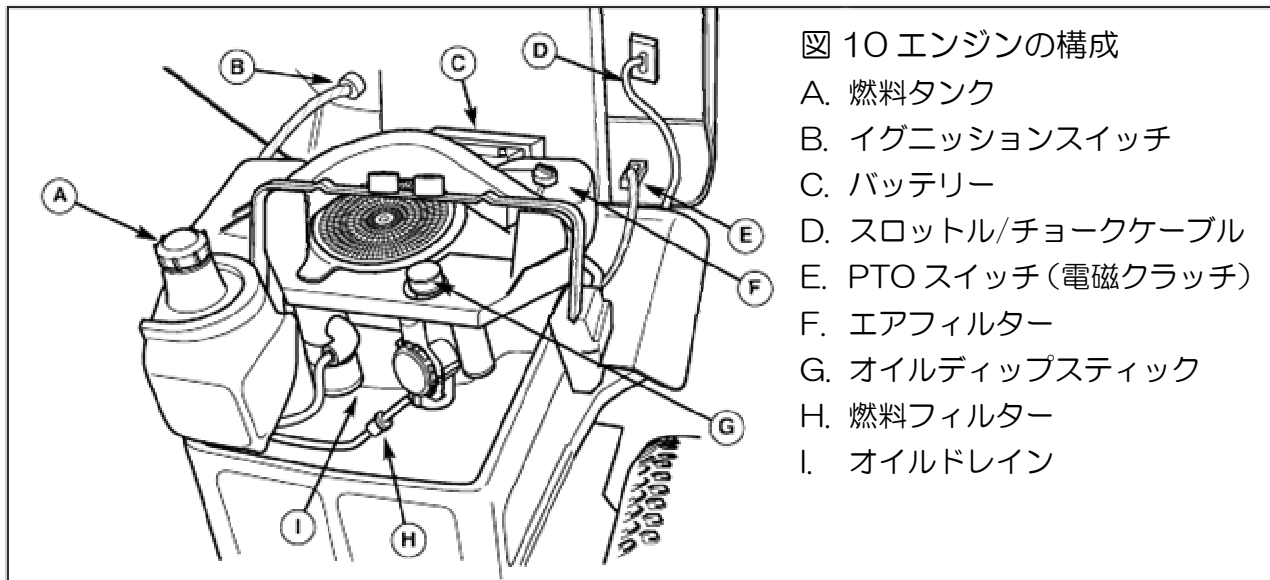


図 10 エンジンの構成

- A. 燃料タンク
- B. イグニッションスイッチ
- C. バッテリー
- D. スロットル/チョークケーブル
- E. PTO スイッチ (電磁クラッチ)
- F. エアフィルター
- G. オイルディップスティック
- H. 燃料フィルター
- I. オイルドレイン

座席を上げる

エンジンルームを確認する為には、座席をカバーごと前方に傾けて下さい。

給油

1. 燃料キャップ (図 10 の A) を外します。
2. 満タンにします。こぼさないように注意して下さい。燃料タンクには、弱冠のスペースを空けて下さい。推奨されるガソリンの種類は、エンジンの取扱説明書をご確認下さい。
3. 燃料キャップを取り付け、手でしっかりと締めます。

燃料フィルター

燃料フィルターは、燃料ホースのキャプレーターと燃料タンクの間にあります。フィルターが汚れているか、詰まっている場合は、下記に従って交換して下さい。フィルターの下に容器を置いて、こぼれるガソリンを受けて下さい。

1. プライヤーを使用して、ホースクランプを燃料フィルターからずらします。
2. フィルターからホースから取り外します。
3. 新しいフィルターを適切な方向に差込みます。ホースクランプを取り付けます。

オイルフィルターの交換

エンジンの取扱説明書をご確認下さい。

エアクリーナーの点検と交換

エンジンの取扱説明書をご確認下さい。

スパークプラグの交換

エンジンの取扱説明書をご確認下さい。



警告



ガソリンは非常に可燃性があります。取扱いには十分注意して下さい。エンジンが熱い状態の時は、決して補給を満タンまで行なわないで下さい。タバコやライター等全ての火の気のある物を近づけないで下さい。こぼれないように注意し、こぼれた場合は、直ぐに全て拭取って下さい。

エンジンが熱い状態の時は、燃料フィルターの取り外しは行なわないで下さい。ガソリンがこぼれ、火災の原因になります。ホースクランプは、必要以上に広げないで下さい。フィルターを取り付けた後は、クランプをホースの上に確実に取り付けて下さい。

グリスアップ

図 11 から 16 に示された本体とモアデッキの部分にグリスアップをして下さい。

グリスガンが標記されている箇所には自動車用リチウムグリースを、油さしが標記されている箇所にはオイルを差して下さい。

グリース（自動車用リチウムグリース）		オイル（SAE30）	
--------------------	---	------------	---

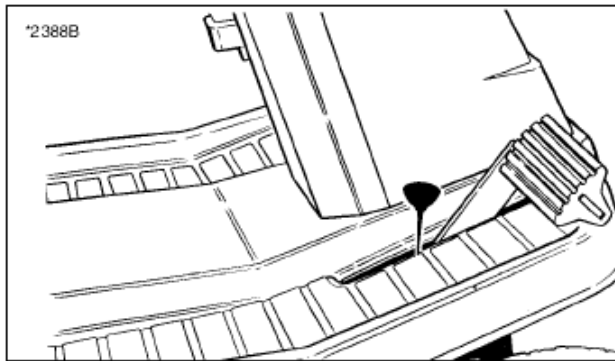


図 11 ブレーキペダル部

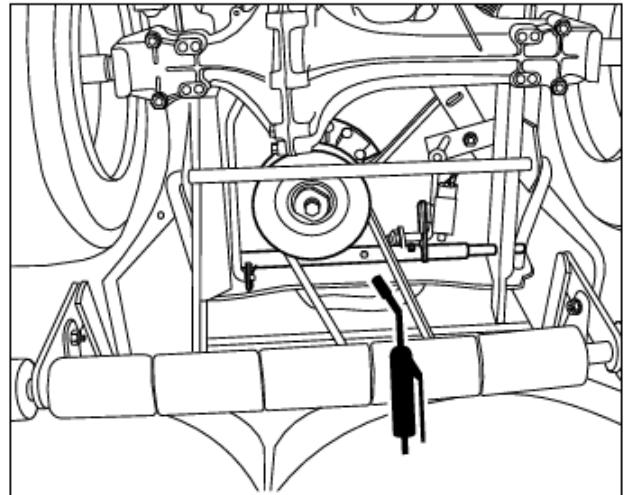


図 14 後部駆動部（ギアモデル）

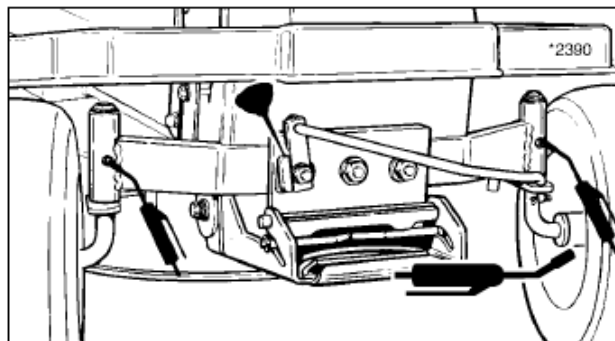


図 12 フロントアクスル部

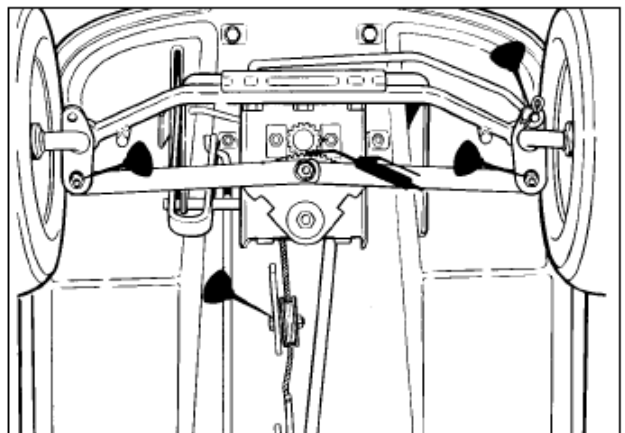


図 15 フロント部

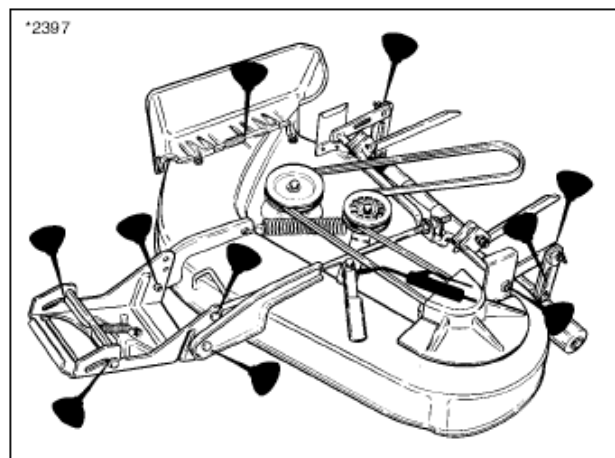


図 13 モアデッキ部

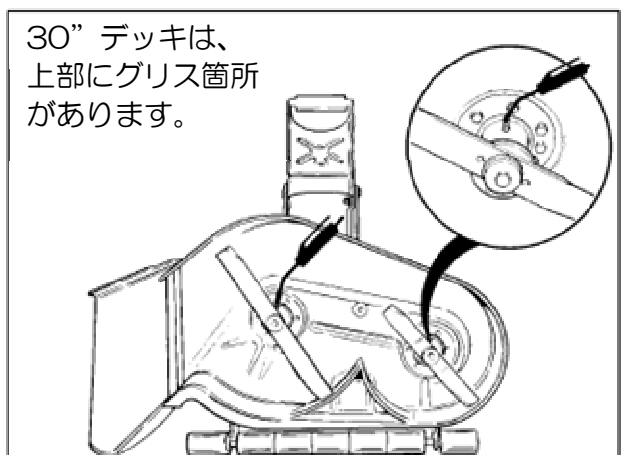


図 16 ブレード回転部

バッテリーメンテナンス



警告

- ・バッテリーケーブルを取り付ける際は、プラス（+）ターミナルから取り付けます。
 - ・バッテリーケーブルを取り外す際は、マイナス（-）ターミナルから取り外します。
- 順番を間違えると、工具等によりプラスターミナルからショートする可能性があります。

バッテリーとケーブルは掃除して下さい(100時間ごと)。

1. バッテリーからケーブルを外す時は、マイナス（-）ケーブル（図 17 の A）から外して下さい。
2. バッテリー固定ストラップ(C)とバッテリーを外します。
3. バッテリー取付箇所を重曹を使用して掃除します。
4. バッテリーターミナルとバッテリーケーブルの先端を、ワイヤーブラシなどで磨きます。
5. バッテリーをバッテリー取付箇所にバッテリー固定ストラップを使用して取り付けます。
6. バッテリーケーブルをプラス（+）ケーブル（B）から先に取り付けます。
7. ターミナルの腐食を防ぐため、両方のターミナルにグリスを薄く塗りつけておきます。

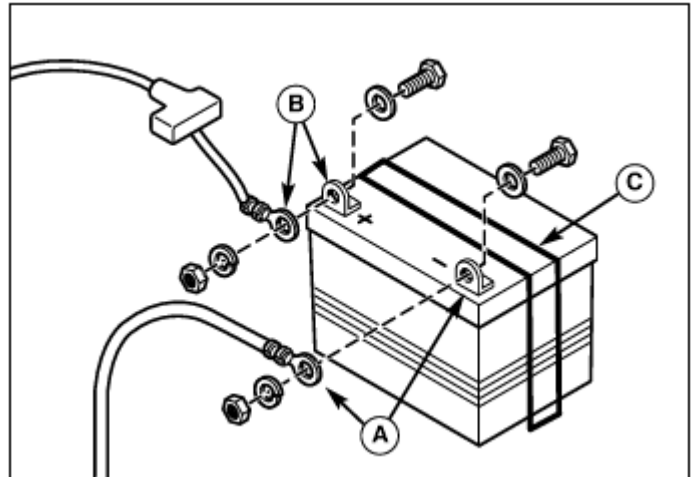


図 17 バッテリー

- A. マイナスバッテリーターミナル&ケーブル
- B. プラスバッテリーターミナル&ケーブル
- C. 固定ストラップ

リアアクスルシャフトのグリスアップ

(1年に1回行なって下さい)

リアホイールハブを外して、アクスルシャフトにグリスアップする事を推奨します。そうする事により、ホイールハブがアクスルシャフトに固着するのを防ぐ事ができ、その後の作業を簡単にします。

1. イグニッションキーをOFFにし、PTOスイッチをOFFにします。サイドブレーキをかけ、前輪を車輪止めなどをして固定します。
2. ジャッキやチェーンホイストを使用し、リアフレームの中心を持ち上げます。上げすぎに注意して下さい。後輪が地面から上る距離が5cm以内にしてください。

注意：安全に作業をする為に、上げすぎに注意し、後輪を外すのに必要な分だけ上げて下さい。

3. 後部フレームの下側をジャッキスタンド等で支えます。

注意：アクスルシャフト ASSY は、図と弱冠異なる事があります。ワッシャーの数で調節している場合があります。

4. ホイール ASSY を取り外し、アクスルシャフトにリチウムグリスを塗ります。
5. 分解の逆の手順で組み付けます。機械を地面まで下げます。この時キー（図 18 の A）がキー溝と確実に合っているか確認して下さい。

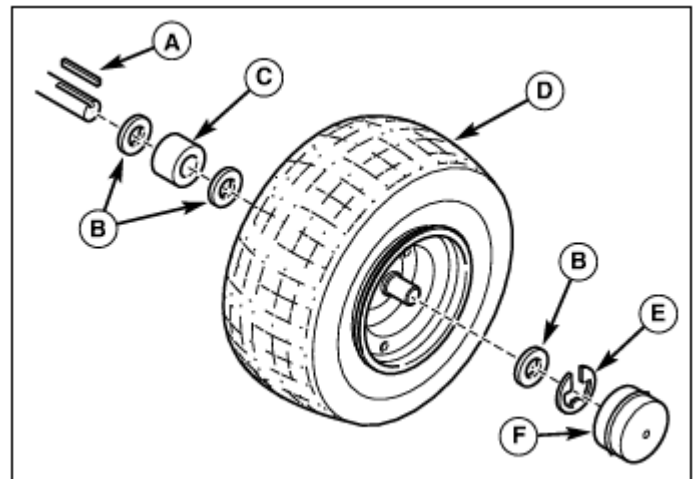


図 18 リアアクスル

- A. キー
- B. ワッシャー
- C. スパース
- D. ホイール&ハブ
- E. リテイニングリング
- F. アクスルキャップ

ブレードの点検と交換



警告

ブレードの点検、交換をする際は、必ず防護手袋を装着して下さい。ブレードは、非常に鋭利な為、重大な事故や怪我をする可能性があります。ブレードの取扱いには、特に注意して下さい。

1. 芝刈機からデッキを取り外します。
2. ブレードは、鋭利に保って下さい。もし、傷やへこみがある場合は、下記に従って研磨して下さい。
3. 研磨するために、ブレードを外します。
図 19 のように、木のブロックを使用して、ブレードの回転を押さえます。ブレード取付スクリューを取り外して下さい。
4. ヤスリ等を使用し、ブレードを研磨し、エッジ部の傷やへこみをおとしてください。ブレードがあまりにも損傷している場合は、交換して下さい。
5. 図 20 のようにブレードのバランスをみます。ブレード中心の穴に釘を打ちます。バランスのとれているブレードは、水平を保ちます。水平が保てない場合は、研磨し直すか、交換して下さい。
6. 図 21 に示すように、ブレードを取り付けます。ブレードが回転しないように、木のブロックを使用して、キャップスクリュー (D)、カップワッシャー (C)、ヘックスワッシャー (B) を取り付けます。締め付けトルクは、61~75Nm です。

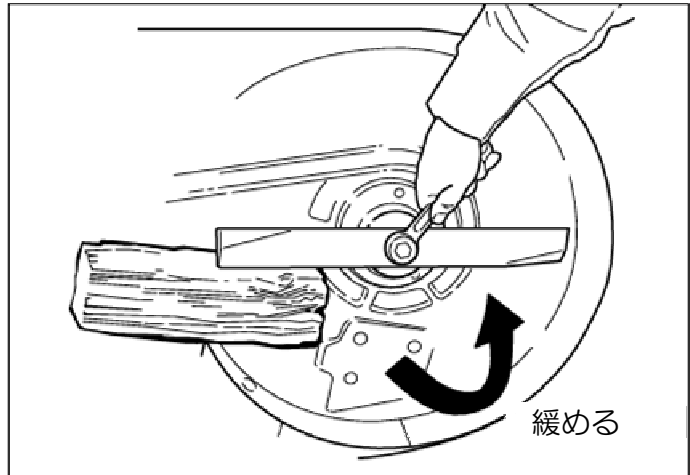


図 19 ブレードの取り外し

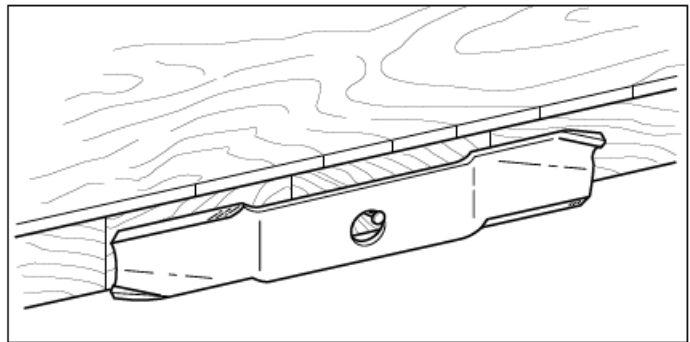


図 20 ブレードのバランスの確認

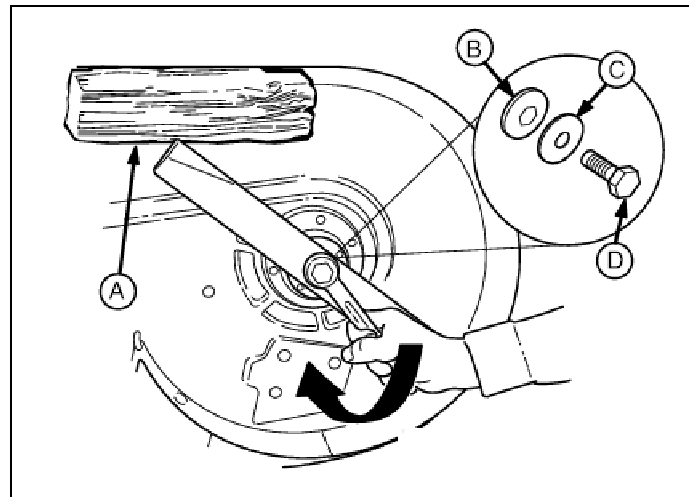


図 21 ブレードの取付

- A. 木のブロック
- B. ヘックスワッシャー
- C. カップワッシャー
- D. キャップスクリュー



警告

安全の為に、取付スクリューをしっかり締め付けて下さい。締め付けトルクは、61~75Nm です。

8 トラブルシューティング

トラブルシューティング

通常の点検と、定期的なメンテナンスは、機械の寿命を延ばしますが、長期間の使用等により特別な修理が必要となる場合があります。

下記のトラブルシューティング表には、一般的な原因を記載してあります。

トラブルの原因を解決する為に、どのようにすればいいか、簡単に行なえる調整と修理方法を記載してあります。もし、不明な点は、販売店へご相談下さい。

トラブル内容	対処方法
エンジンが回転しない/始動しない	
速度調節レバーがニュートラルになっていない	レバーをニュートラルにしてください。
PTO スイッチが ON になっている	PTO スイッチを OFF にしてください。
燃料切れ	エンジンが冷えてから、給油してください。
エンジンがかぶった	チョークを開きます。
電気回路が遮断されている	オトリセットされるまで、1 分間待ちます。 直らない場合、販売店へ御相談下さい。
バッテリーターミナルが汚れている	バッテリーターミナルを掃除します。
バッテリーの容量不足か不良	充電するか交換します。
ワイヤー類が外れているか、不良	ワイヤーの確認、又は交換します。
ソレノイドかスターターモーターの不良	修理か交換します（販売店へご相談下さい）
安全装置の故障	必要に応じて交換します（販売店へご相談下さい）
スパークプラグの不良、不適切なギャップ	プラグを掃除するか交換します（エンジンの取扱を参照下さい）。
燃料に水が混ざっている	燃料を抜き、新しい燃料を入れます。
燃料が古い	燃料を抜き、新しい燃料を入れます。
ブレーキペダルが踏み込まれていない	ブレーキペダルをいっぱいまで踏み込むか、駐車ブレーキをかけます。
エンジンの始動が困難/回転不足	
燃料がこすぎる	チョークを開けます。問題が解決しない場合、エアクリナーを掃除します（エンジンの取扱説明書をご確認下さい）。
キャブレターの調節が不適切	エンジンの取扱説明書をご確認下さい。
スパークプラグの不良	スパークプラグを掃除するか、交換します（エンジンの取扱説明書をご確認下さい）。
エンジンがノックする	
エンジンオイル不足	エンジンオイル量を確認し、必要に応じて加えます。
エンジンオイルのグレードが違う	エンジンの取扱説明書をご確認下さい。
過度のオイル消費	
エンジンオーバーヒート	冷却ファン、エアクリナーを掃除します。
オイルのグレードが違う	エンジンの取扱説明書をご確認下さい。
エンジンオイルの入れ過ぎ	ドレインからオイルを抜いて下さい。
黒煙が出る	
エアクリナーが汚れている	エアクリナーを掃除して下さい（エンジンの取扱説明書をご確認下さい）。

チョークが十分に開いていない	チョークを開いて下さい。問題が解決しない場合、エアクリーナーの点検とキャブレターの調節をして下さい（エンジンの取扱説明書を御確認下さい。）
エンジンは始動するが芝刈機が動かない	
速度調節レバーをニュートラルになっている	レバーを前進か後進に入れます。
トランスミッション開放レバーが「手押し」の位置にある	レバーをドライブポジションにします。
ベルトが切れている	ベルトを交換します。
ブレーキが十分に解除されていない	「ブレーキの調節」を参照
ドライブベルトがスリップしている	下記参照。
ドライブベルトがスリップする	
クラッチの故障	販売店へご相談下さい。
プーリーやベルトにグリスやオイルが付着	必要に応じてベルトを掃除します。
ベルトが伸びている、ねじれている	ベルトを交換します。
アイドルプーリーの位置がクラッチされない位置で固まっている	アイドルプーリーを外し、掃除して、滑らかにします。
ブレーキが効かない	
ブレーキの調節が適切でない	「ブレーキの調節」を参照
トランスミッション内部の問題	販売店へ御相談下さい。
ハンドルの動きが硬い、ゆるい	
ハンドルのリンケージがゆるい	接続のゆるい箇所を点検し、固定します。「ステアリングの調節」を御確認下さい。
タイヤ空気圧が不適切	タイヤ空気圧を点検して下さい。
スピンドルベアリングが乾いている	スピンドルにグリスアップして下さい。「グリスアップ」の項目を参照下さい。
デッキが上らない	
リフトケーブルが適切に取り付けられていないか、損傷している。	適切に取り付けるか、修理して下さい。
刈高が水平でない	
モアデッキが水平でない。	「デッキの調節」をご参照下さい。
タイヤ空気圧が均等でない。	「通常の点検」をご参照下さい。
刈草がきれいでない	
エンジン回転が低すぎる	エンジン回転を上げて下さい。
走行速度が速すぎる	走行速度を遅くして下さい。
ブレードが鋭利でない。	「ブレードの点検」をご参照下さい。
デッキドライブベルトがスリップしている。	ベルトに油が付着しているか、ベルトが磨り減っています。必要に応じて、ベルトを掃除するか、交換して下さい。
電磁クラッチの点検。	クラッチの調節が必要かもしれません。
ブレードが適切に取り付けられていない。	「ブレードの点検」をご参照下さい。

ブレードが回るとエンジンが停止する	
エンジン回転が低すぎる。	フルスロットルの 3/4 に設定して下さい。
走行速度が速すぎる。	走行速度をおとして下さい。
キャブレターの調整が適切でない。	キャブレターを調節します（エンジンの取扱説明書を御確認下さい）。
長い芝を刈る際の刈高が低すぎる。	一度に刈らず、二度刈を行なって下さい。
排出口が詰まっている。	エンジンを停止し、詰まった刈芝を取り除いて下さい。
過度の振動	
ブレード取付スクリーが緩んでいる。	規定トルク（61～75Nm）で締め付けて下さい。
ブレード、軸、プーリーが曲がっている。	点検し、必要に応じて交換して下さい。
ブレードのバランスが悪い。	ブレードを外し、研磨し、バランスをとって下さい。「ブレードの点検」をご参照下さい。
ベルトの取付が適切でない。	「ベルトの取付方」をご参照下さい。
過度のベルト損傷	
プーリーが曲がっている、傷がある。	プーリーを交換して下さい。
適切なベルトを使用していない。	販売店へご相談下さい。
デッキベルトがスリップする、外れる	
アイドラープーリースプリングが損傷している、適切に取り付けられていない。	販売店へご相談下さい。
デッキドライブベルトが損傷している。	交換して下さい。



警告

重大な事故を防ぐ為に、平らな地面に芝刈機を停車し、エンジンを停止し、キーを抜いてから調整を行なって下さい。

座席位置の調節

座席前方のレバー（図 22 の A）を使用して、作業を行ないやすい位置に調節して下さい。

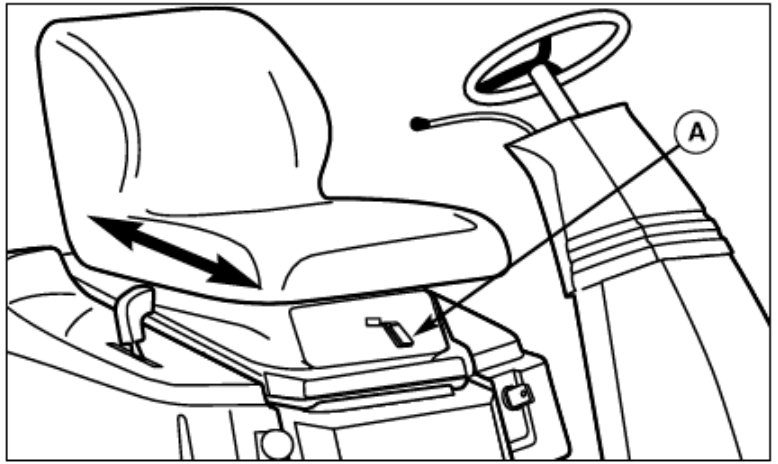


図 22 座席の調節

A. 座席調節レバー

ステアリングギアの調節

ステアリングに過度の緩みがある場合、ステアリングギアとステアリングシャフトの調節を行ないます。

1. 図 23 のように、ギアの歯車が噛合うようにする為、2つのキャップスクリューとプッシュブラケットを緩めます。
2. ナットを 48~54Nm で締め付けます。

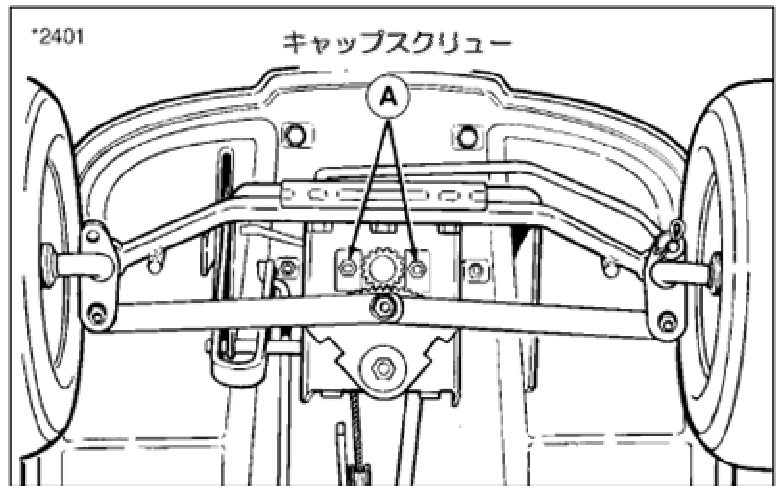


図 23 ステアリングギアの調節

A. キャップスクリュー

ステアリングホイールの調節（ハンドルの調節）

この芝刈機には、快適に作業していただく為に、ステアリングシャフトに2箇所ステアリングホイールの調節穴が付いています。ステアリング位置の調節を行なえます。

1. ブーツを引き抜くと、ステアリングシャフト（図 24 の A）に2箇所穴があります。
2. 適切な大きさのドリフトを使用し、ステアリングホイールをとめているロールピンを抜きます。
3. 適切なステアリングシャフトの穴位置にステアリングホイールを合わせ、ロールピンを押し込みます。

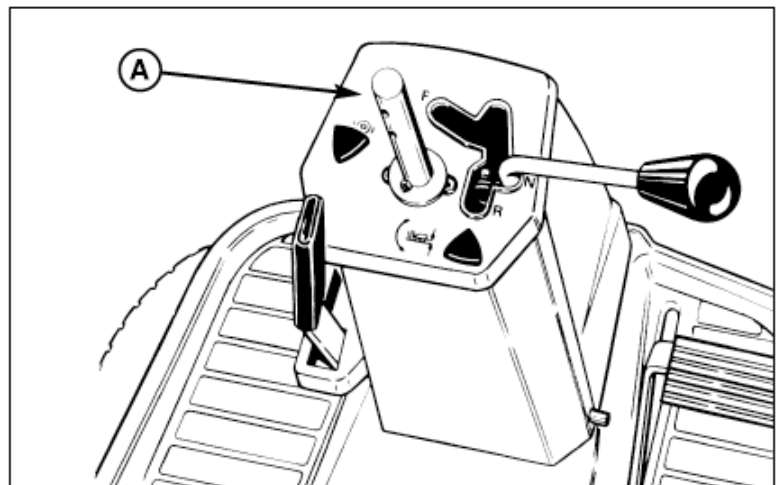


図 24 ステアリングホイールの高さ調節

A. ステアリングシャフト

注意：工場出荷時には、ステアリングホイールはステアリングシャフトの下側の位置になっています。

ブレーキの調節

1. パーキングブレーキを解除します。
2. ブレーキアーム(図 25 の C)がストッパー(B)に触れている事を確認します。
3. コッターピン(D)を外し、溝付ナット(A)を緩めます。ブレーキディスク(F)とブレーキパック(G)との間に0.015”(0.381 mm)の隙間ゲージを挟みます。

A.隙間ゲージよりも隙間がない場合は、隙間ゲージに抵抗を感じるぐらいに挟みこめるまで、溝付ナット(A)を時計回りに回します。逆に、隙間が大きすぎる場合、反時計回りに溝付ナット(A)をまわし、隙間を調節します。

B.コッターピンが通せるように、一番近い溝まで溝付ナット(A)を反時計回りに回します。

4. パーキングブレーキをかけます。調整ナット(H)を緩めたり締めたりして、図 25 のように、1-5/8”に調節します。

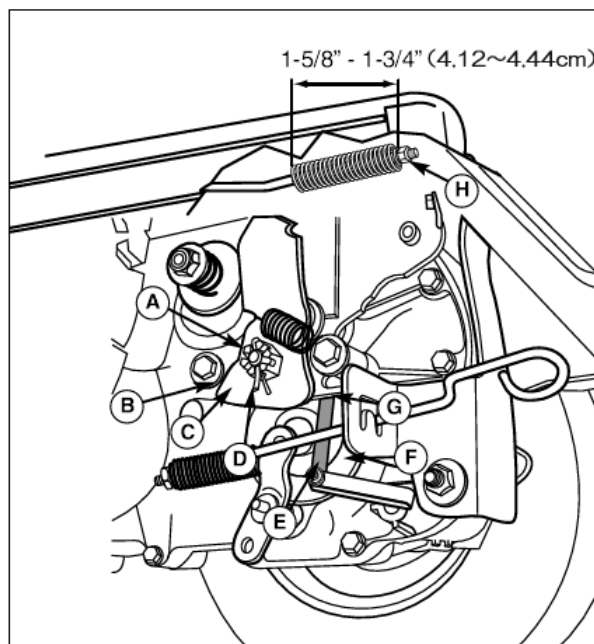


図 25 ブレーキの調節

- | | |
|-----------|------------|
| A.溝付ナット | B.ストッパー |
| C.ブレーキアーム | D.コッターピン |
| E.隙間ゲージ | F.ブレーキディスク |
| G.ブレーキパック | H.調節ナット |

ブレードブレーキの点検

ブレードとデッキドライブベルトは、PTO スイッチを OFF にした後 5 秒以内に停止しなければいけません。

1. 座席に座った状態で、ニュートラルの状態と PTO スイッチが OFF になっている事を確認し、エンジンを始動します。
2. 芝刈機の左手側からデッキドライブベルトを覗き込みます。PTO スイッチを ON にして数秒ブレードを回します。PTO スイッチを OFF に、デッキドライブベルトが停止するまでの時間を計ります。
3. デッキドライブベルトが 5 秒以内に停止しない場合は、販売店へご相談下さい。

デッキの調節

芝生が平らに刈れない場合、デッキが水平になっているか点検が必要です。タイヤ空気圧が均等でない場合、水平に芝刈ができない可能性があります。まず、タイヤ空気圧が、規定の数字であることを確認して下さい。デッキを水平にする為には、下記に示すように、デッキの左右のレベル調節、前後のレベル調節、リフトレバーの調節を順番に行なって下さい。

左右のレベル調節

1. デッキが取り付けられている状態で、芝刈機をコンクリートのような水平な場所に移動させます。フロントタイヤは、まっすぐな状態にします。
2. ブレードの状態を点検し、必要であれば交換します。
3. 後部吊り上げアーム（図 26 の D）を緩める為に、ナット（C）を緩めます。デッキは、吊り上げアームに負荷が掛かっていない状態になり、デッキローラーで支えている状態になります。
4. モアリフトレバー（図 27 の A）を少し手で引き上げながら、Dial-A-Cut コントロール（図 27 の C）を調節して刈高を中間の位置（スケールの 2 か 3 の位置）にします。モアリフトレバーが下がった位置にあるか確認します。

5. ローラー（図 28 の C）が地面に接地している事を確認します。もし、接地していない場合は、「輸送時の高さ調節」を参照下さい。

注意：もし、ローラーが地面に接地していない場合は、「輸送時の高さ調節」が必要です。デッキのレベル調節が完全に終了した後、もう一度「輸送時に高さ調整」が必要になります。

6. ブレードをデッキの左右にくるように回転させます。ブレードの先端の外側から、地面までの距離を測ります。左右の距離の差は、3 mm 以内にある必要があります。
7. 図 28 のように、デッキの左側から図に示すように偏心ナットが適切な位置にあるか確認します。外側のナット（A）を緩め、偏心ナットの穴が後方に向かって一番近い位置で水平になるように、偏心ナットを回転させます。偏心ナット（B）を固定しながら、外側のナット（A）を締め付けます。
8. デッキ右側から、外側のナット（A）を緩めます。デッキの右側を上げる為には、偏心ナット



警告

点検を行なう前に PTO スイッチが OFF になっているか、エンジンが停止しているかを必ず確認して下さい。キーを外し、スパークプラグワイヤを外してから作業を行なって下さい。

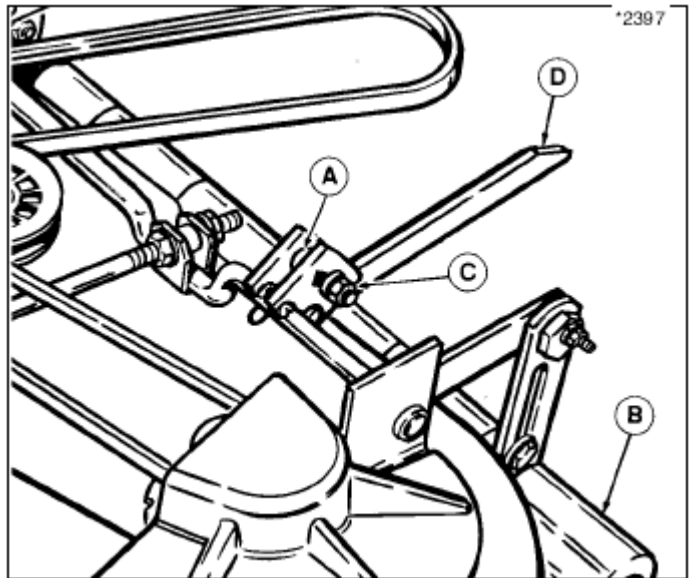


図 26 吊り上げアーム

- A. スペーサー B. リアモアローラー
C. ナット D. 後部吊り上げアーム

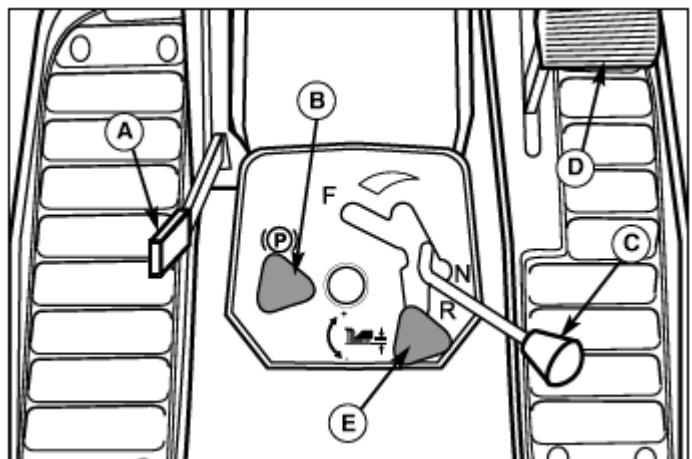


図 27 操作パネル

- A. モアリフトレバー B. パーキングブレーキノブ
C. 速度調節レバー D. クラッチ/ブレーキペダル
E. Dial-A-Cut ノブ



警告

ブレードは、非常に鋭利な物です。防護手袋を必ず着用して下さい。

を反時計回りに回転させます。逆に下げる為には、偏心ナットを時計回りに回転させます。

注意：偏心ナットは、1/4 以上回転させないで下さい。1/4 以上回転させると、調節を始めた時点よりもバランスが悪くなります。

9. 正しく調節ができれば、偏心ナット (B) を固定しながら、外側のナット (A) を 40Nm のトルクで締め付けます。デッキの両サイドの高さを測ります。

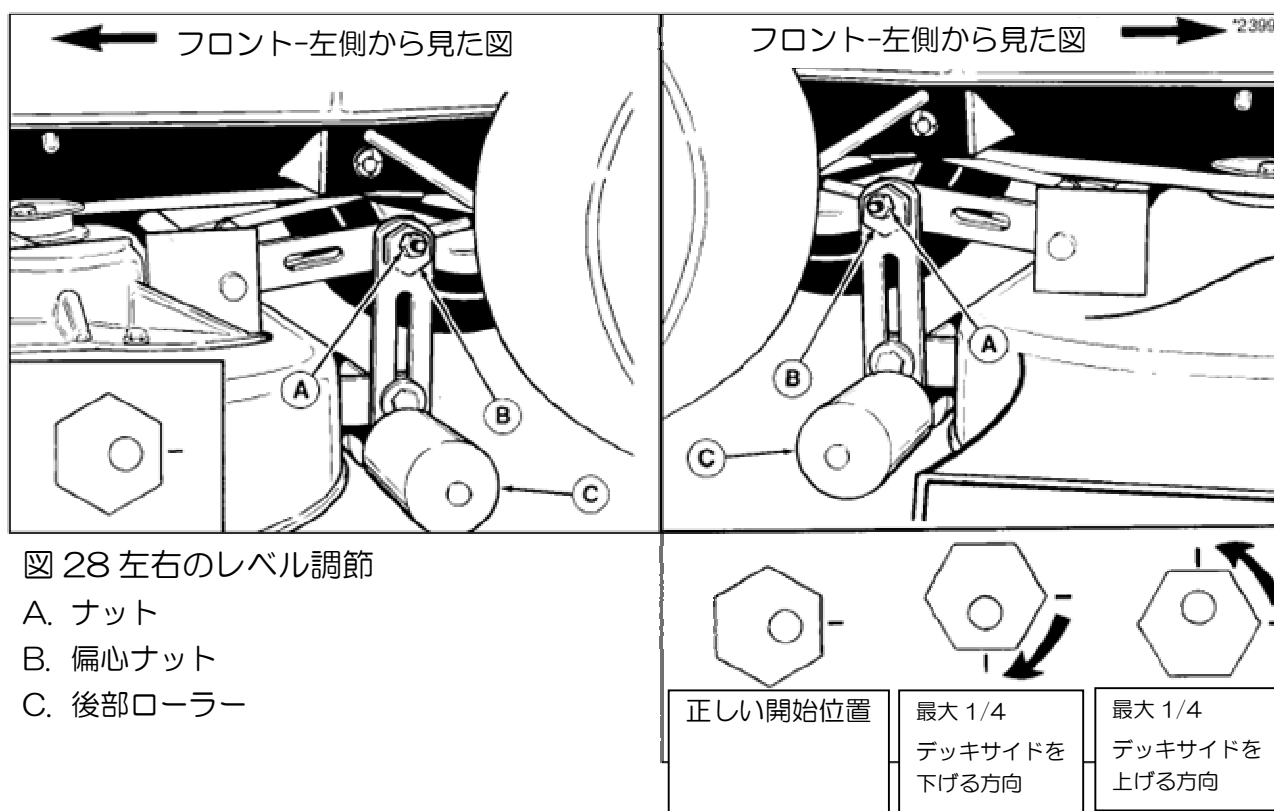


図 28 左右のレベル調節

- A. ナット
- B. 偏心ナット
- C. 後部ローラー

前後のレベル調節

1. 左右のレベル調節を行い、後部ローラーが地面に接地している事を確認して下さい。
2. ブレードの位置が前後になる位置にします。地面からブレードの前部の先端の距離を測ります。次に、地面からブレード後部の先端の距離を測ります。

30”モアデッキの場合：ブレード前部の先端は、後部の先端より 3 mm 高い位置が適切です。

34”モアデッキの場合：ブレード前部の先端は、後部の先端より 6 mm 高い位置が適切です。

3. 図 29 のように、ジャムナット (E) を緩めます。モアデッキの後部を下げる為に、レベリングロッド (D) を固定しているナット (B) を緩めます。デッキ後部を上げる為には、レベリングロッド (D) を短くします。適切なレベル測定をする為には、ブラケットに対してナット (A) を締めながら調節して下さい。次に、ナット (A) に対して、ジャムナット (E) を締めていって下さい。

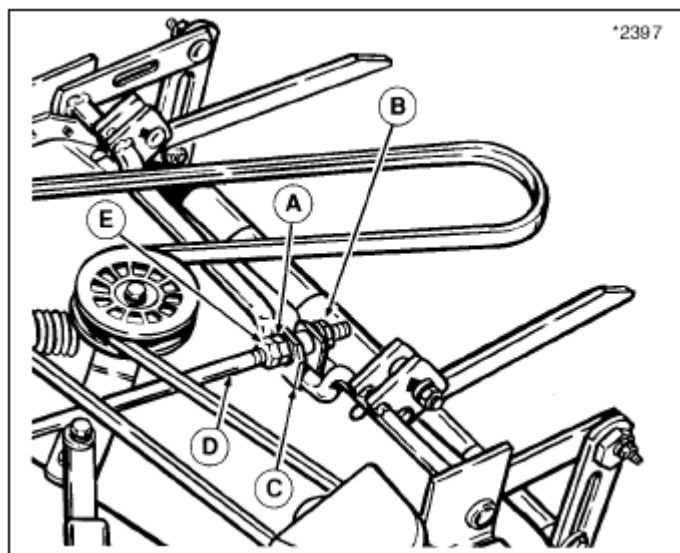


図 29 前後のレベル調節

- A. 調節ナット
- B. リアナット
- C. ブラケット
- D. レベリングロッド
- E. ジャムナット

輸送ポジションの高さ調節

モアリフトレバーが輸送ポジションにある時、デッキ後部ローラーが地面から 3~6 mm 上にあるように調節する必要があります。最初に、デッキの左右・前後のレベル調節を行なった後に下記の手順で従い、調節を行なって下さい。

図 30 を参照下さい。

1. 平らな地面に芝刈機を駐車して下さい。
2. Dial-A-Cut ノブを調節してリフトレバーが 2-3/4" のマーク位置 (34" デッキの場合)、3" のマークがある位置 (30" デッキの場合) にして下さい。
3. 後部吊り上げアーム (D) に対して、ナット (C) とスペーサーを緩めます。吊り上げアームに対して左右両方にスペーサーをおきます。
4. ナット (C) をしっかり締め付けます。
5. モアリフトレバーを輸送ポジションにします。後部デッキローラーが地面から 3~6 mm にあるか確認します。適切な距離にない場合は 2-4 を繰り返します。

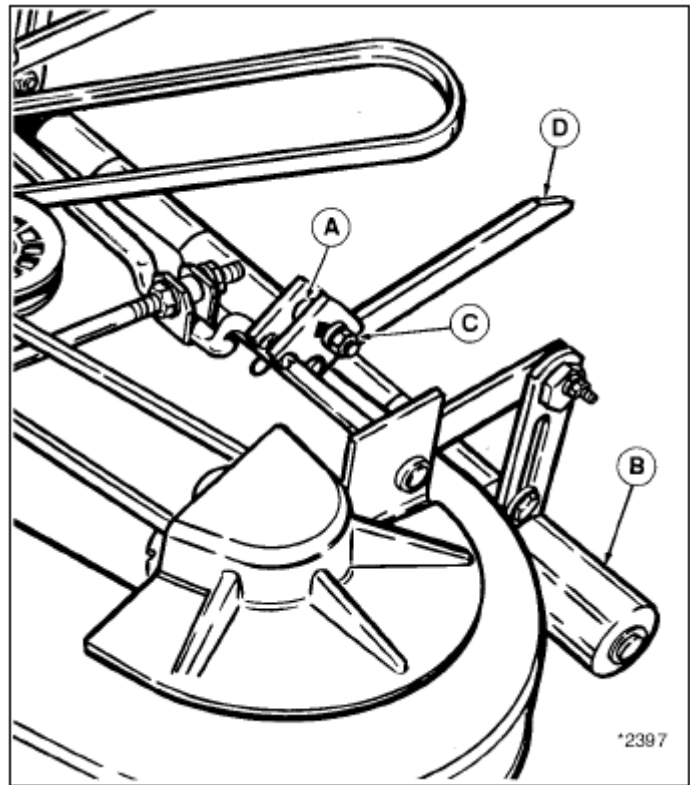


図 30 輸送ポジションの高さ調節

- A.スペーサー B.後部デッキローラー
C.ナット D.後部吊り上げアーム

バッテリーの充電



警告

- バッテリーを取り扱う際には、エンジンの取扱説明書を合わせて読み、十分に注意して下さい。
- 充電するときもバッテリーの上面に貼ってあるシールを剥がさないで下さい。
- もし電解液が皮膚、目、衣服などに電解液が着いたら、すぐ水でよく洗い流して下さい。
- 皮膚の着いたら多量の水でよく洗います。
- 目に入ったら水でよく洗い、すぐに医者にかかります。
- 電解液からは爆発性の高いガスが出ますからスパークや火気を近づけてはいけません。

エンジンを始動できない場合は、バッテリーの容量不足か電気回路の問題の可能性があります。この場合、販売店へ御相談下さい。もし、バッテリーの交換が必要な場合、「定期点検」の項目を参照し、適切に交換して下さい。

バッテリーを充電する場合は、本取扱説明書だけでなく、バッテリー充電器製造元の取扱説明書に従い、適切に行なって下さい。バッテリーの適切な状態は、電解液の比重が 1.250 です。

10amp 以上の高いレートで充電を行なわないで下さい。

充電状態	電圧計
100%充電	12.60V
75%充電	12.40V
50%充電	12.10V
25%充電	11.90V

走行ドライブベルトの交換

走行ドライブベルトの交換は、トランスミッションとキャリーフレームを外して行なう必要があります。うまく交換できない場合は、販売店へ御相談下さい。

デッキドライブベルトの交換 30”デッキ

図 31 を参照下さい。

1. 新しいベルトを取り付ける為に、デッキを外す必要はありません。しかしながら、より簡単に取り替える為には、「デッキの取り外し」の項目を参照し、デッキを外してから行なって下さい。
2. デッキが取り外せない場合、刈高を一番低い位置にして下さい。アイドルプーリーアーム (A) を引っ張り、テンションを緩めます。アイドルプーリー (B) とセン

ター軸プーリー (C) からベルトを取り外します。

3. フロントアイドルプーリー (D) と PTO プーリー (E) からベルトを外します。

4. 古いベルトと新しいベルトを交換します。アイドルプーリー (B) 以外のプーリーには、VベルトのV側がしっかりかかっている事を確認して下さい。図に示すようにベルトのパターンを確認して下さい。

5. 交換が終わったら、デッキを取り付けます。そして、PTO プーリー (E) にベルトをかけます。

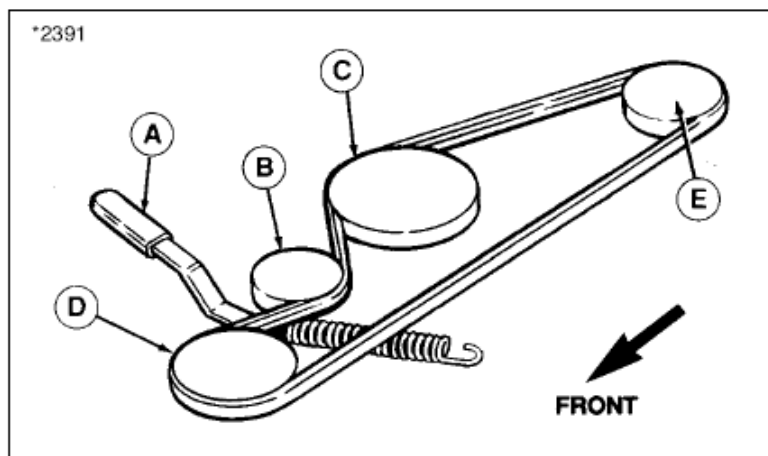


図 31 ベルトパターン。30” デッキ

- A. アイドラープーリーアーム B. アイドラープーリー
C. センター軸プーリー D. フロントアイドルプーリー
E. PTO プーリー (電磁クラッチ)

デッキドライブベルトの交換 34”デッキ

図 32 を参照下さい。

1. 新しいベルトを取り付ける為に、デッキを外す必要はありません。しかしながら、より簡単に取り替える為には、「デッキの取り外し」の項目を参照し、デッキを外してから行なって下さい。

2. デッキが取り外せない場合、刈高を一番低い位置にして下さい。アイドルプーリーアーム (A) を押し、ベルトテンションを緩めて下さい。アイドルプーリー (B) と PTO プーリー (C) からベルトを外します。

3. 左側のアーバーカバーを固定しながら、キャップスクリュー (D) を 3 本外します。

4. 軸プーリーから古いベルトを取り外し、新しいベルトを取り付けます。全ての軸プーリーに Vベルトの V側がかかっているのと、アイドルプーリーに Vベルトの平らな面がかかっている事を確認して下さい。図 33 のベルトのパターンを確認して下さい。

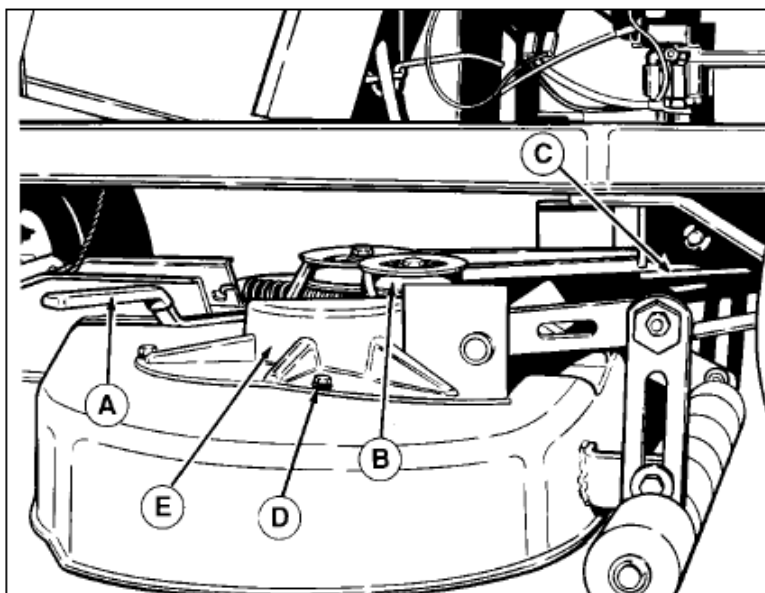


図 32 デッキベルトの交換

- A. アイドラープーリーアーム B. アイドラープーリー
C. PTO プーリー D. キャップスクリュー
E. アーバーカバー

5. ベルトの交換が終わったら、デッキを取り付けます。そして、PTOプーリー（図 32 の C）にベルトをかけます。アイドルプーリーアームを押し、アイドルプーリーにベルトをかけます。

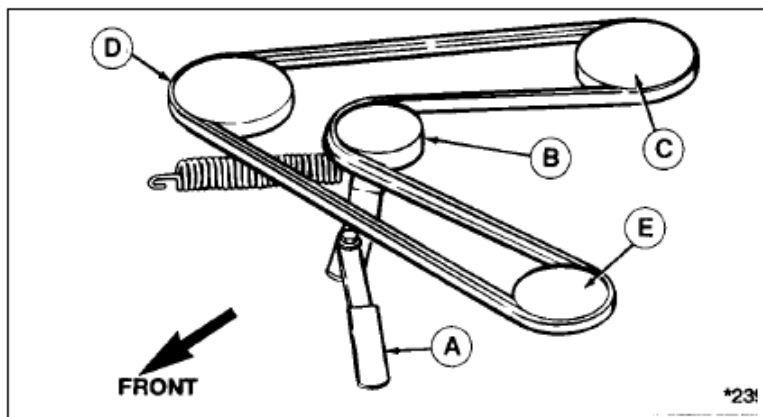


図 33 ベルトパターン 34” デッキ

- A.アイドルプーリーアーム B.アイドルプーリー
C.PTO プーリー D.右側軸プーリー
E.左側軸プーリー

9 仕様

○エンジン

13HP Intek OHV—Briggs&Stratton

馬力 : 13HP@3400

排気量 : 344CC

電力 : 12Volt, 3Amp D.C バッテリー—230CCA

エアクリナー : プレクリナー、ペーパーフィルター

オイル容量 : 1.42ℓ

16HP Command—Koher

馬力 : 16HP@3400

排気量 : 460CC

電力 : 12Volt, 15Amp オルターネーター—230CCA

オイル容量 : 1.9ℓ

○トランスミッション

タイプ : 油圧無段変速

走行速度 : 前進 0~8.4 km/h

後進 0~3.7 km/h

○車台

フロントホイール : 13×5.00-6 空気圧 10-12psi

リアホイール : 16×6.50-8 空気圧 10-12psi

燃料タンク : 7.5ℓ

最小旋回半径 : 30.2cm

○サイズ

長さ : 155cm

幅 30” デッキ : 97.8cm

34” デッキ : 115.6cm

リアホイール幅 : 83.8cm

高さ ステアリングホイールまで : 104.1cm

座席まで : 88.9cm

エンジンカバーまで : 71.1cm

ホイールベース : 109.2cm

重量 13HP/34” デッキ : 183kg

16HP/34” デッキ : 183kg

10 パーツ

○交換パーツ

パーツは、正規販売店から御購入下さい。純正部品のみをご使用下さい。



CORONET/RE200 Series

取扱説明書

ご使用になる前に必ず取扱説明書をお読み下さい



ブリッグス・アンド・ストラットンジャパン株式会社

SNP-BSJ05/2009.06