



2187520 (手押式)

P2187520 (自走式)

取扱説明書

▲ ご使用になる前に必ず取扱説明書をお読みください



ブリッグス・アンド・ストラットンジャパン株式会社

目 次

1. 安全に運転するために・・・・・・・・・・・・・・・・・・・・・・・・	2
2. 芝刈機をより良く理解するために・・・・・・・・・・・・・・・・	4
2-1 はじめに -----	4
2-2 各部の名称 -----	4.5
3. 組 立・・・・・・・・・・・・・・・・・・・・・・・・	6
3-1 ハンドルの組み立 -----	6
3-2 ハンドルの高さ調節 -----	6
3-3 変速ロッドの取り付け -----	7
3-4 コンソールの取り付け -----	8
3-5 クラッチケーブルの点検 -----	8
3-6 アダプタの取り付け -----	8
3-7 集草バッグの取り付け -----	8
3-8 サイドシュートの取り付け -----	9
3-9 ブレード押さえの除去 -----	9
3-10 マルチングとしての使用 -----	9
4. 運転「安全に運転するために」・・・・・・・・・・・・・・・・	10
4-1 運転前の点検 -----	10
4-2 始動・運転 -----	10
4-3 停 止 -----	11
4-4 ハンドルの高さ調節 -----	11
4-5 刈高調節 -----	11
4-6 芝刈りの要領 -----	12
4-7 集草バッグ -----	12
5. 点検・整備・・・・・・・・・・・・・・・・・・・・・・・・	13
5-1 定期点検 -----	13
5-2 毎年の点検（シーズン終了後） -----	14
5-3 保 管 -----	15
6. 修理・調整・・・・・・・・・・・・・・・・・・・・・・・・	16
6-1 ブレード -----	16
6-2 クラッチケーブルの調整 -----	17
6-3 従動ディスク -----	17
6-4 ベルト -----	20
7. 故障時の対応・・・・・・・・・・・・・・・・・・・・・・・・	22
8. 定期点検表・・・・・・・・・・・・・・・・・・・・・・・・	23
9. スナッパーとホコリの戦い・・・・・・・・・・・・・・・・	24

1. 安全に運転するために



警告

▲この芝刈機は身体や周囲の物に損害を与えるものを飛散させたり、手や脚を切断する恐れがあります。以下の安全事項の確認を怠ると、重傷を負ったり死に至る危険性が生じますので、この取扱説明書をよく読み不明な点があれば販売店までお問い合わせください。

1-1 子供の保護

- 運転する人が、子供の存在に注意を怠ると悲惨な事故を起こしかねません。
 - 動く芝刈機は、しばしば子供の関心を引き付けます。
 - 子供たちが芝刈り現場に残っていないか、最後まで見届けてください。
1. 子供を芝刈り現場に近づけないでください。もし芝刈り現場に子供が入ってきたら、すぐに芝刈機を止めて、ブレードも止めてください。芝刈り現場から子供がいなくなるまでは芝刈りをしないでください。
 2. 適切な判断がくぐらせて、信頼のできる大人が芝刈機を運転してください。
 3. 子供や高齢者に芝刈機を運転させてはいけません。
 4. 芝刈機を後退させながら芝を刈ってはいけません。
 5. 見えない曲がり角や、灌木や木の周りは視界が悪いため特に注意を払ってください。

1-2 傾斜地での運転

1. 傾斜地での走行は、操縦が不安定になったり、転倒する危険が非常に多く、大ケガや死亡事故の原因となりますから最大の注意を払ってください。
2. 15度以上の傾斜地ではエンジンが故障しますから芝刈機を使用してはいけません。
3. 特にグラスキャッチャーや他のアタッチメントを取り付けているときは、安定性が悪くなる場合がありますから充分注意してください。
4. 斜面の上下方向に向かって前進、後退しながら芝刈り作業をしないでください。傾斜地で方向転換する時は特別に注意してください。急な斜面や安定性が悪く滑りやすい場所では芝刈りしてはいけません。

1-3 準備

1. 取扱説明書をよく読み、エンジンを始動する前に操縦装置の位置を覚え、操作方法を練習してください
2. 60才以上の方が芝刈機を運転する場合に、芝刈機に関連したケガをすることが非常に多いという資料があります。
3. 60才以上の方は自分自身や他の人に大ケガをさせないで安全に芝刈機を運転できる技量があるか良く判断することが重要です。
4. ガソリンの取扱いには充分注意を払い、下記の事項に従ってください。
5. エンジンが動いている間は、燃料タンクのキャップを絶対に開けてはいけません。
6. 給油は屋外でエンジンを停止し、エンジンが完全に冷えてから行なってください。
7. ガソリンがこぼれたら、すぐに周りをきれいに拭いてください。
8. ガソリンは規格に合ったガソリン用の容器に入れ、通気のよい広い空間のある、子供の手の届かない屋内の冷暗所に保管してください。
9. ブレードにはじきとばされて周囲に危険を及ぼす原因となるような棒切れ、針金、あき缶や石等の障害物は、芝刈りの現場から事前に取り除いておいてください。
10. グラスキャッチャー、サイドシュート、ブレードレバー等の安全装置が正しく機能する位置に取り付けられているか確認しておいてください。
11. 人やペットを芝刈機、芝刈現場に近づけないでください。もし芝刈り現場に、人やペットが入ってきたらすぐに芝刈機を止めて、ブレードも止めてください。
12. 芝刈機本体やエンジンに貼ってある、警告や注意事項のラベルに注意を払ってください。
13. 芝刈り作業をする時は、保護メガネをかけ、必ず長ズボンや安全靴といった保護服を着用して、あなた自身を危険から守ってください。絶対にサンダルや裸足で作業してはいけません。
14. エンジンとブレードの停止方法を憶えて、緊急時に素早く対処できるよう練習してください。
15. 芝刈り機をトラックに積み込んだり、おろすときは特に注意してください。
16. グラスキャッチャーを使用する時は、グラスキャッチャーを構成する部品を時々点検し、安全の確保上、磨耗したり、交換を必要とするような古くなったり、弱くなったりした部品は、新しい部品と交換してください。

1-4 運転

1. ブレードが回転しているデッキの下部や稼働中のプーリ、ベルト、駆動ディスク、従動ディスクに手や足を近づけないでください。
2. 道路を横切るとき及び道路の近くや、交通のあるところで芝刈りをする時は通行する人や車に充分注意を払ってください。
3. 砂利道や道路、物が跳ばされるような場所ではエンジンを停止して通過します。
4. 芝刈りは日中でも夜でも、十分に照明が確保できる場所で行ってください。
5. 伸びすぎた芝を刈る場合は刈高を最高に調節してください。
6. 飲酒後、医薬品の服用後は絶対に芝刈機を運転してはいけません。
7. 芝刈機が障害物に当たったら、すぐにエンジンを止め、ブレードを停止させてから、破損していたり、異常な箇所がないか芝刈機を检查してください。もし破損していたら修理をしてから芝刈機を使用してください。
8. 溝の端など落下の危険性のある場所や土手では足場が悪く、バランスを崩しやすいので芝刈りをしないでください。
9. 草に隠れた危険物や障害物、穴等に常に注意を払い、溝や崩壊物、排水渠、フェンス、突き出た物等には近づかないでください。
10. 芝が濡れているときは作業をしないでください。
11. ハンドルをしっかり持って足元に注意して歩き、走ってはいけません。滑るとケガをする危険があります。
12. エンジンが動いている時は芝刈機から離れてはいけません。芝刈機から離れるときは必ずエンジンを停止してください。
13. 芝刈機を掃除したり、点検・修理する時は、エンジンを止めてブレードや回転部分が停止してから行なってください。不意にエンジンが始動しないようにプラグキャップをスパークプラグから抜いてください。
14. 手や指が切断されるのを防ぐため、デッキやブレードに草や葉などが詰まったときは、エンジンを停止し、ブレードが完全に止まったのを確認してから取り除いてください。
15. 集草バッグを外すときや、集草バッグの中にたまっていた芝を捨てる時は、エンジンを停止してください。
16. グラスキャッチャーやサイドシュートを取付けしないで作業しないでください。
17. 芝の排出口は絶対に人や通りがかった車、建物の窓、ドア等の方へ向けてはいけません。
18. 方向転換する時は必ずスピードを緩めてください。
19. 道路を横切るとき及び道路の近くや、交通のあるところで芝刈りをする時は通行する人や車に充分

注意を払ってください。

20. 室内、および換気の悪い場所ではエンジンを動かしてはいけません。排気ガスには無臭で、死に至らしめる一酸化炭素が含まれています。

1-5 メンテナンス・保管

1. ガソリンは規格に合ったガソリン用の容器に入れ、通気の良い広い空間のある、子供の手の届かない室内の冷暗所に保管してください。
2. 狭い場所で芝刈り機を保管するときは、エンジンが十分に冷えてから保管してください。
3. 芝刈り機や、ガソリンの入った容器は次のような場所で保管してはいけません。
4. 裸火のある場所や温水器などのスイッチのスパークが出る場所や高温な場所。
5. 乾燥機やガス器具を使用している場所。その他の引火や着火の危険がある場所。
6. 火災防止や焼付き防止のため、芝刈機やエンジンに付着した草や葉、こぼれた燃料や付けすぎたグリースを除去してください。
7. エンジンの燃料タンクから燃料を空ける時は、エンジンが冷えてから、屋外の火気の無い場所で規格品の容器に入れてください。
8. 全てのボルト、特にブレードスクリュー、ナット、スクリュー類を点検し、緩んでいればしっかりと締め付けてください。
9. 室内、および換気の悪い場所ではエンジンを動かしてはいけません。排気ガスには無臭で死に至らしめる一酸化炭素が含まれています。
10. 芝刈機の点検、整備を行なう時は、必ずエンジンが完全に停止して冷えた後、不意に始動するのを防ぐためスパークプラグからプラグコードを外してください。
11. エンジンのガバナースプリングに手を加えたり交換したりして販売時に調整されているスピードを変えてはいけません。またエンジンの最高回転数を上げはいけません。
12. 集草バッグが傷んでないか定期的に点検し、縫い目がゆるんだり、裂けたりしていたら交換します。またアダプターが破損したら交換してください。
13. ブレードは鋭く危険です。ブレードを取扱う時はブレードに布を巻くか、丈夫な皮手袋を着用してください。
14. エンジンのスパークプラグを外して、火花のテストをしてはいけません。火花が燃料に引火する危険があります。
15. 年に一度シーズンが終る毎に、販売店で点検、整備をしてください。
16. 補用部品はスナッパーの純正部品を使用してください。

2. 芝刈機をより良く理解するために

2-1 はじめに

このたびはスナッパー芝刈機をお買上げいただき誠にありがとうございます。

この説明書は芝刈機の正しい取扱方法と、簡単な点検と手入れについて説明してあります。

運転する前に必ずお読みいただき、正しく安全な取扱いをお願いします。

本機の品質には万全を期しておりますが、作動の不具合や部品などに不備な点がありましたら、ご購入販売店、またはサービス協力店へご連絡ください。

- この取扱説明書はいつも手元に保管して繰り返しお読みください
- 取扱説明書に記載された使用方法及び保守点検を守らない場合は、本機の故障や事故などの原因となり、機械の寿命を縮めるばかりでなく作業の安全を損ないます。

お問い合わせ 本機のモデルNo.とシリアルNo.は、エンジン後方のデッキ上に表示してあります。下記の記入欄にお買い求めになった芝刈機のモデルNo.とシリアルNo.、購入年月日、購入店名を記録して頂き、お問い合わせ、部品の購入、修理依頼の際はシリアルNo.とモデルNo.を必ずご連絡ください。またエンジンの場合は別途エンジン本体に打刻してある「モデル・タイプ・コード」番号をご連絡ください。

モデルNo.	MOD
--------	-----

シリアルNo.	SEL
---------	-----

購入年月日	年	月	日
-------	---	---	---

購入店名

エンジン	MODEL	TYPE	CODE
------	-------	------	------

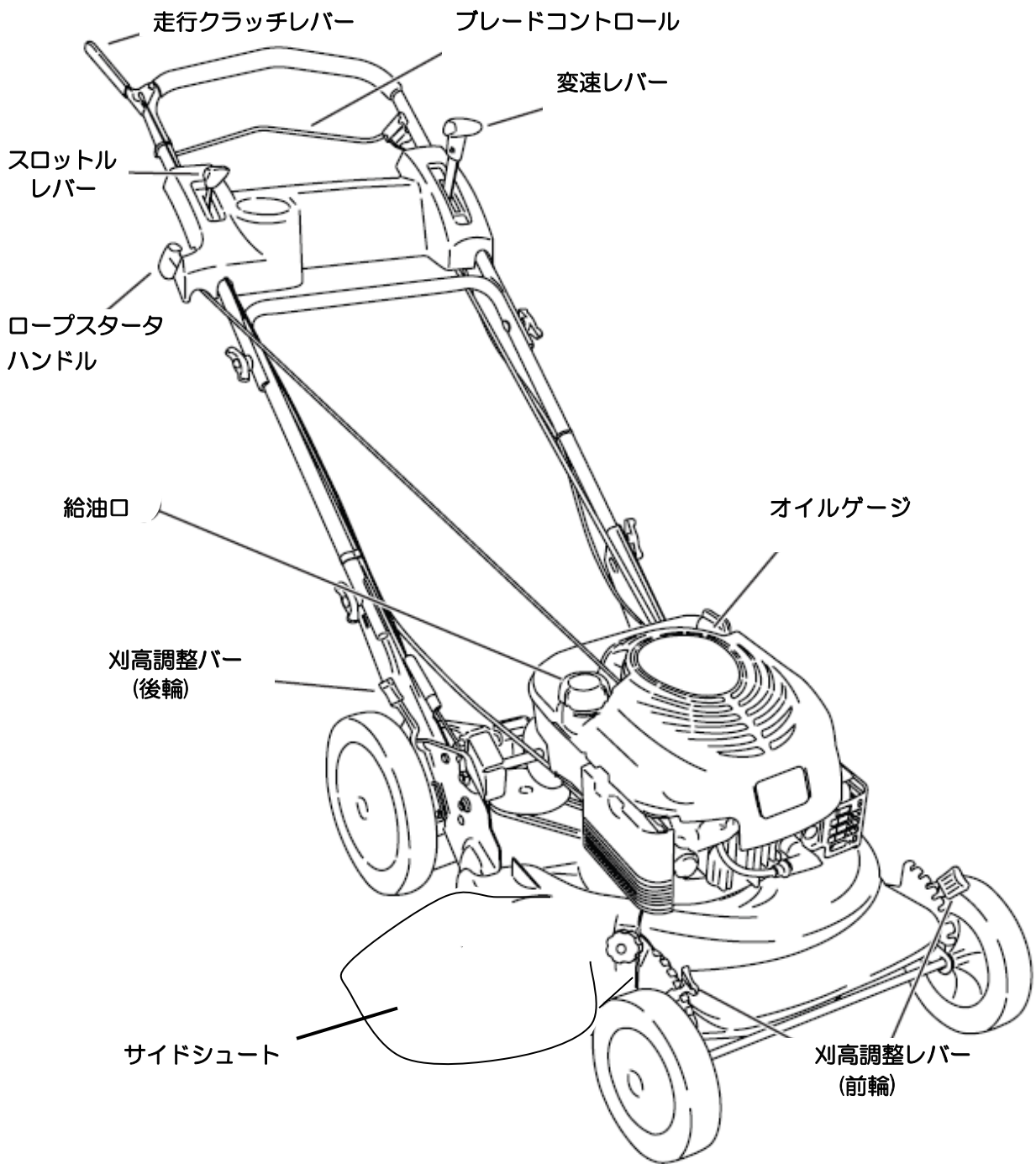
2-2 各部の名称

スナッパー自走式芝刈機JP21シリーズの各部の名称を次のページに示します。芝刈機を操作する人は実際の操作に入る前にこの図をよく見て、芝刈機の運転や操作に必要な箇所を確認してください。

エンジンの取扱いに必要な作業、注意点等の詳細は、別冊のエンジンの取扱説明書を参照してください。

この「スナッパー自走式芝刈機」の取扱説明書とエンジンの取扱説明書は事前によく理解しておき、作業に入った後も常に手元において、実際の操作の参考にしてください。

各部の名称



3. 組立

3-1 ハンドルの組み立て

- 芝刈機を箱から出します。梱包のために付いている、ダンボール、タグ、ビニール等を外します。

芝刈機はハンドルが折りたたんであります。
(図 3-1)

ハンドルは折りたたんで
梱包されています

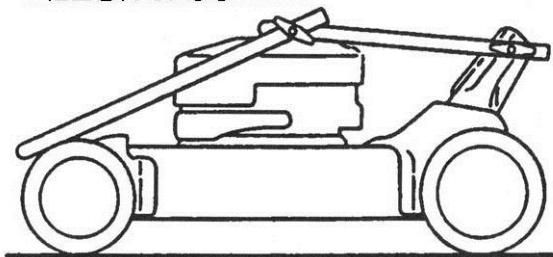


図 3-1

1. ハンドルの間にあるダンボールを外して、アッパーハンドルを起こして、アッパーハンドルの凹面をローハンドルに合わせ、左右のノブをしっかりと締め付けます。(図 3-2)

*JP モデルは、T ノブは使用していません。付属のボルト、ナットでしっかりと固定してください。

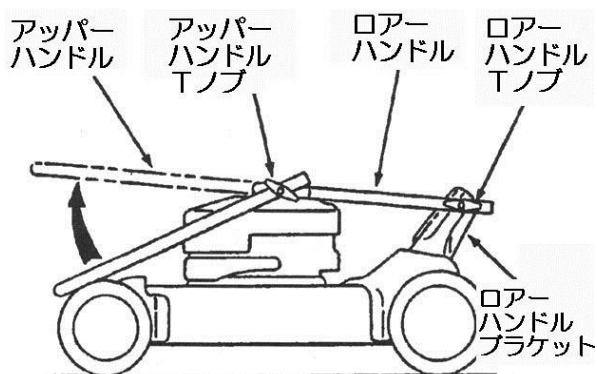


図 3-2

2. ローハンドルをアッパーハンドルごと起こしてローハンドルブラケットの凹面に合わせて、左右のノブをしっかりと締め付けます。

(図 3-3)

*JP モデルは、T ノブは使用していません。付属のボルト、ナットでしっかりと固定してください。

⚠ 注意

必ずエンジンを始動する前に（ブレード押さえ）を取り外してください。

3. 芝刈機はマフラー側を下側にして横に倒します。ブレードを押さえるためにデッキとブレードの間に挟まっている梱包材を取り除きます。

アッパー&ローハンドルを
斜め後ろに伸ばして
ローハンドルブラ
ケットの凹部にはめる

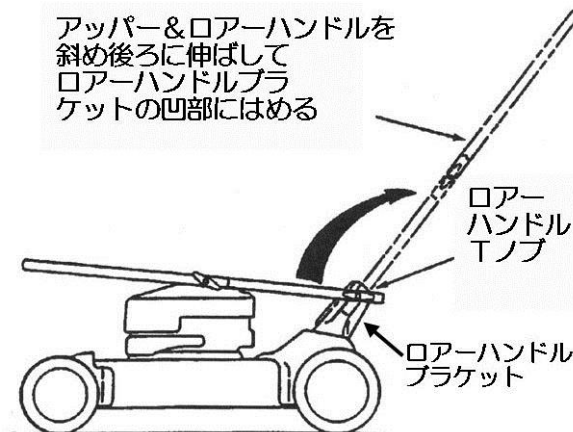


図 3-3

⚠ 注意

キャブレタやスパークプラグを下にして芝刈機を倒してはいけません。

エンジンオイルがエアクリーナに染み込んでエンジンが始動しなくなります。

エアクリーナがオイルで汚れた時は、エアクリーナを新品と交換してください。

3-2 ハンドルの高さ調節

ローハンドルブラケットの取付ナット(左右 2 ケずつ) をゆるめます。ハンドルを上下させて使いやすい高さに保持し、ゆるめたナットをしっかりと締め付けます。(図 3-4)

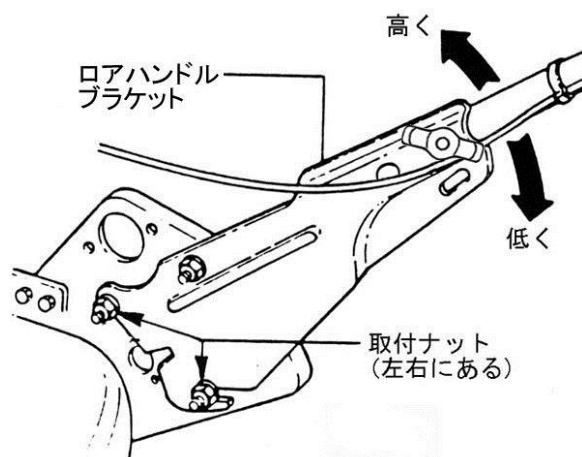


図 3-4

3-3 変速ロッドの取り付け (JP217020B 自走式のみ)

1. 従動ディスク ASSY のドライブスプリングをブライヤーで外します。(図 3-5)

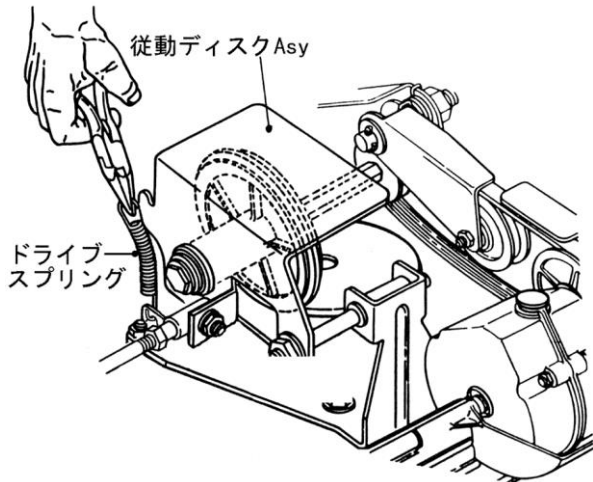


図 3-5

2. 変速ロッドの雄ネジにロックナットを入れてから、ボールジョイントに奥までねじ込み、変速ロッド上部と変速レバーの穴を合わせて、ロックナットをしっかり締め付けます。(図 3-6)

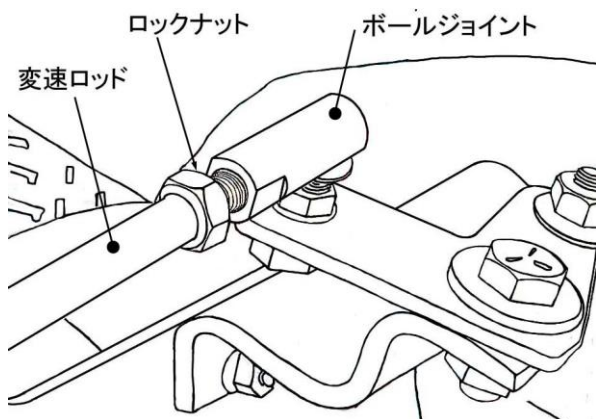


図 3-6

3. 変速ロッドの上部の曲がった部分を変速レバーの穴に通します。(図 3-7)

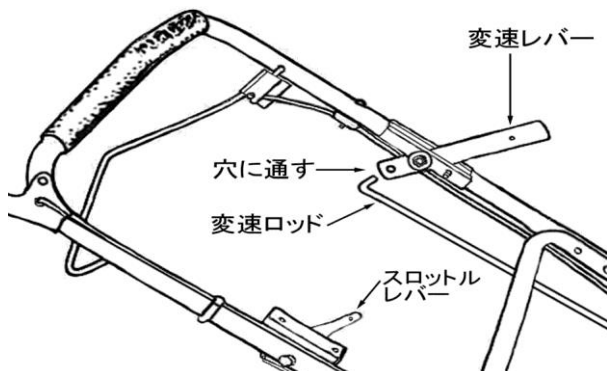


図 3-7

4. 変速ロッドの先端にワッシャーを入れ、穴にヘアピンを差し込んでとめます。(図 3-8)

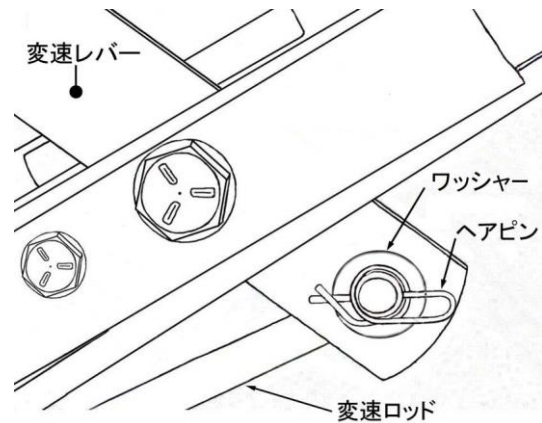


図 3-8

5. 変速レバーを前方にいっぱいまで傾けます。(高速の位置)

従動ディスクの中心が駆動ディスクの外周から3~4ミリの位置となっているか点検します。

もし駆動ディスクの外周から3~4ミリ以下の場合、18°の「従動ディスクの調整」に従って、正しく調整します。(図 3-9)

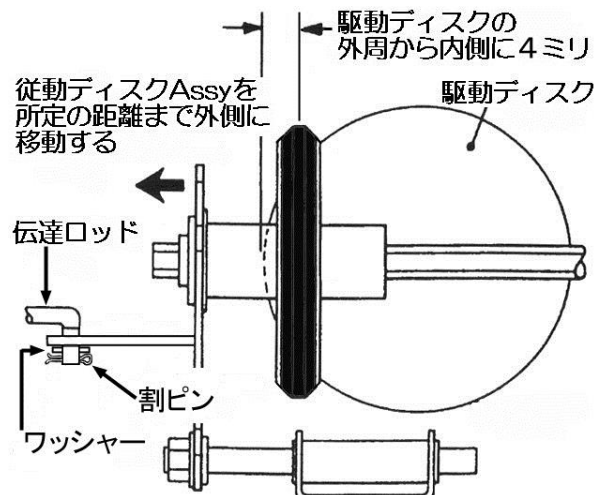


図 3-9

6. 従動ディスク ASSY のドライブスプリングを元のよう、従動ディスク ASSY に引っ掛けます。(図 3-5)

3-4 コンソールの取り付け

1. コンソールの左右の溝を変速レバーとスロットルレバーに入れて、タッピングスクリュー（4本）で締め付けます。
T-30 トルクスレンチ使用
2. 変速レバーに変速レバーハンドルを差し込み、スクリューとナットで締め付けます。
3. スロットルレバーにスロットルレバーハンドルを深く差し込みます。（図3-10）

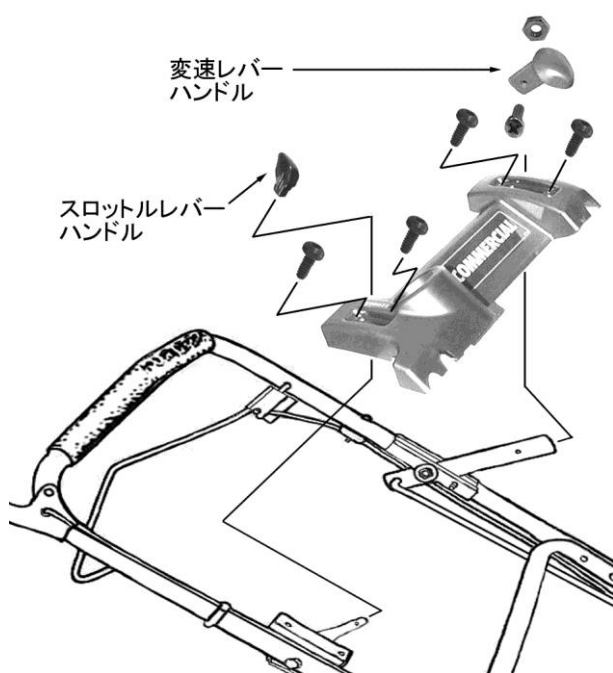


図3-10

3-5 クラッチケーブルの点検

エンジンを停止して、クラッチレバーを放した状態でスプリングのフックとクラッチケーブルのフック取付穴との遊びを点検します。適切に調節されているときは、1.5～3mmの遊びがあります。

（図3-11）

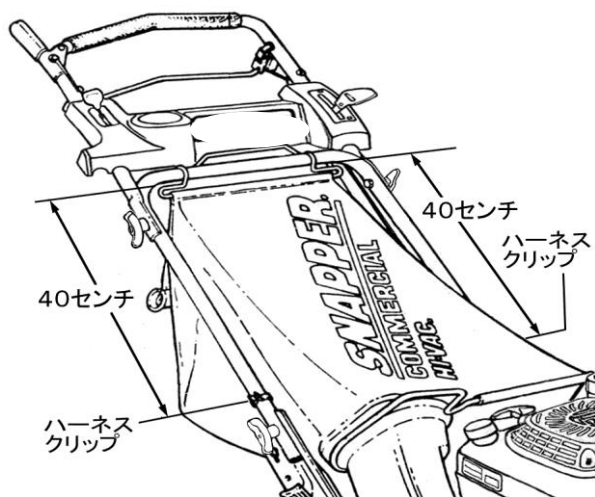


図3-11

遊びが適切でないときは（17ページ 6-2）を参考にしてください。

3-6 アダプタの取り付け

1. 集草するときにはアダプタを取り付けます。デッキから出ている3本のボルトに、アダプタの前後の2つの穴と上部の1つの切り欠きをはめて2つのフランジナットでしっかりと締め付けます。（図3-12）

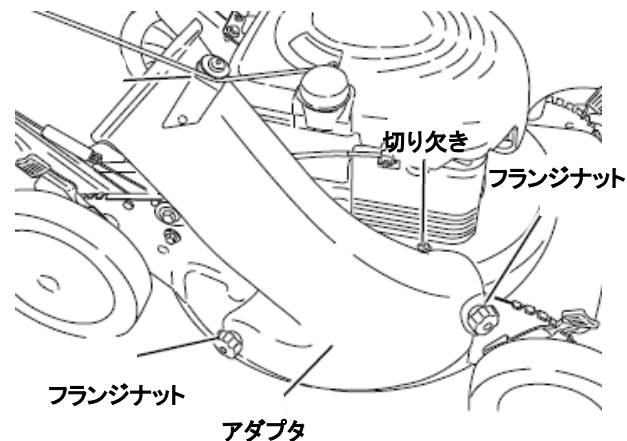


図3-12

3-7 集草バッグの取り付け

1. コネクタをアダプタのフランジに差し込んでから、バッグの後部フックをローアハンドルに掛けます。（図3-13）

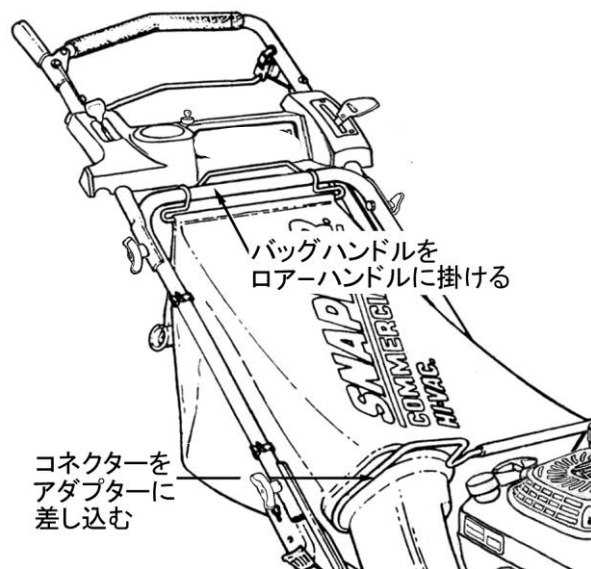


図3-13

1. バッグの中のを捨てするには、コネクターを持ち上げ、後フックを後方に倒してバッグを開き、を捨てます。(図 3-14)

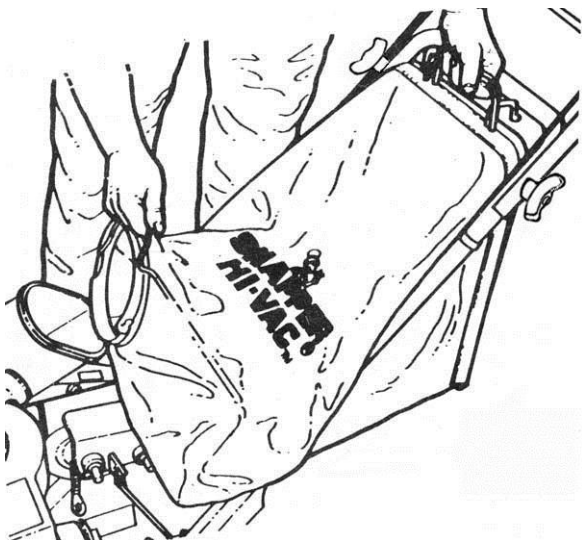


図 3-14

3-8 サイドシュートの取り付け

1. 集草しないときは必ずサイドシュートを取り付けます。取り付け方法はアダプタと同様です。(図 3-15)

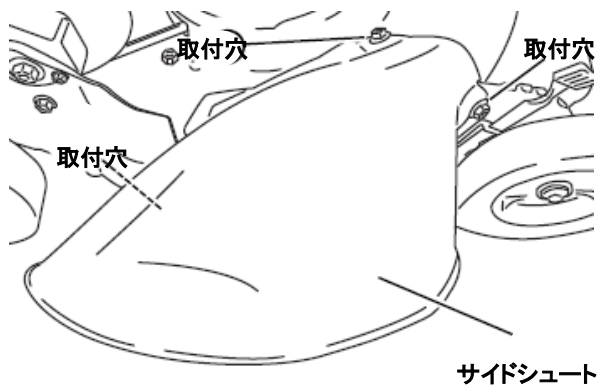


図 3-15

注意

集草バッグもしくは、サイドシュートを取り付けずに芝刈機を運転してはいけません。

3-9 ブレード押さえの除去

本体を後方に倒しブレードが見える状態にして、デッキとブレードの間に挟まっている梱包材を取り除きます。

3-10 マルチングとしての使用

ニンジャ・ブレードを使用し、マルチングとして使

用する場合は、オプションのリサイクリングプラグまたはリサイクリングカバーを必ず取付けてください。

① リサイクリングプラグ(オプション)

ニンジャ・ブレードを使用する場合はグラスバッグを外して、バッグアダプターの出口にリサイクリングプラグを奥まで押し込んで、再びグラスバッグを(安全ガードとして)取付けます。(図 3-16)

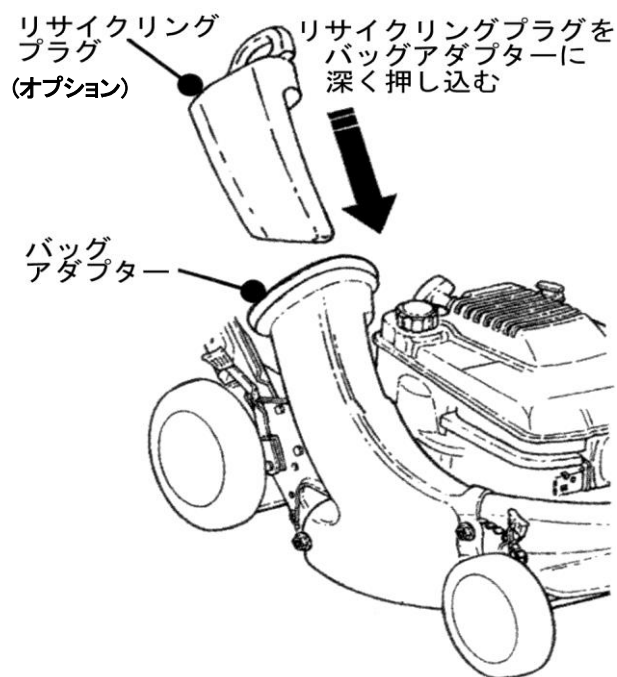


図 3-16

② リサイクリングカバー(オプション)

リサイクリングプラグを使用しない場合は、リサイクリングカバーを取り付けます。(図 3-17)

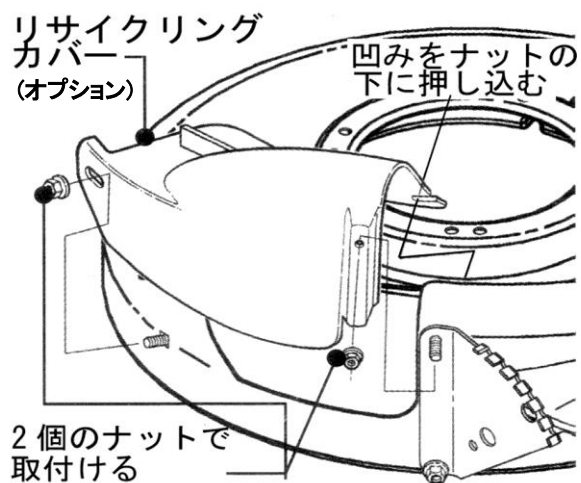


図 3-17

4. 運転「安全に運転するために」

- (2 ページ) をよく覚えておいてください。
- 初めてエンジンを始動する前にエンジンを停止する方法を覚えてください。
- エンジンとブレードはブレードレバーを放すと停止します。
- 芝刈機の走行はクラッチレバーを放すと停止します。

4-1 運転前の点検

運転前に下記の項目を点検し、必要に応じて整備してください。

1. すべてのガード、集草バック、アダプタ、サイドシュートなどが適切に取り付けられ、締め付けられていますか。
2. ブレードレバーおよびクラッチレバーが自由に動きますか。(図 4-1)

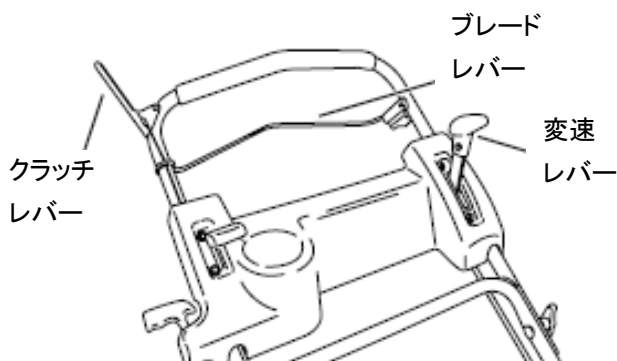
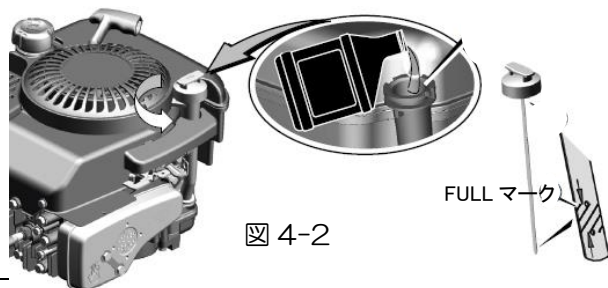


図 4-1

3. 刈高調節は適切な位置にセットされていますか。(12 ページ参照)
4. 芝刈機を使用する前には、先ずオイルゲージを外し付属品であるエンジンオイル(100005JP)をすべて入れてください。足りなければエンジンの取扱説明書に従ってAPI規格SF級以上のSAE 30番のエンジンオイルを補充してください。オイルの量は多すぎてもいけません。



注意

燃料とオイルについては、エンジンの取扱説明書を参照してください。

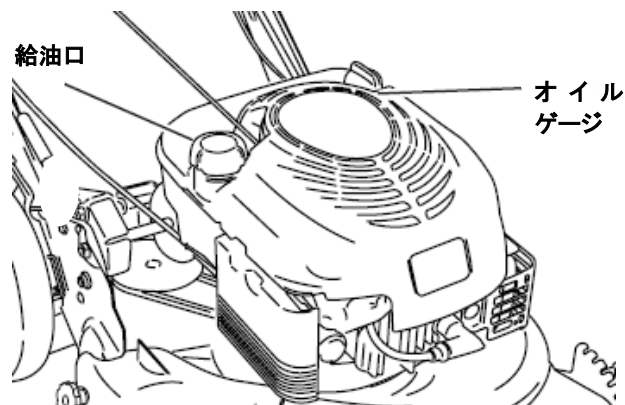


図 4-3

5. 芝刈機を屋外に出してから給油口から新鮮なレギュラーガソリンを燃料タンクに入れます。給油後、燃料タンクキャップをしっかりと締め付けます。

付属品の燃料劣化防止剤「フレッシュスタート」(29cc 容量)をガソリン20リットルに混ぜたガソリンを使用することを推奨します。

無い場合は部品番号 100031JP を販売店にご注文ください。

6. デッキやエンジンの外観を点検し、こぼれた燃料、油、土、ゴミ、ホコリ、草などの付着物を取り除きます。オーバーヒート防止のため、特に冷却風取入口のカバーに詰まっているゴミやシリンダーヘッドの冷却フィンの回りのゴミを取り除いてください。

4-2 始動・運転

始動は背の高い草などの抵抗の無いブレードが自由に回転する平らな場所を選んでください。

① エンジンおよびブレード

1. ハンドルとブレードレバーを一緒に握ります。
2. 右足で芝刈機の後車輪をしっかり押えつけ、スターターハンドルを抵抗(圧縮圧力)が感じるまでゆっくりと引きます。そこからスターターハンドルを勢い良く引いてエンジンを始動させます。(図 4-4)

搭載されているエンジンは ReadyStart® (レディスタート)システムですので「チョーク」操作は必要ありません。

エンジンを止める時はブレードレバーを放します。(図 4-5)

エンジンは 30 秒ほど運転したら停止させて、オイルゲージを外して、オイルが FULL マークまでであることを確認して再始動してください。

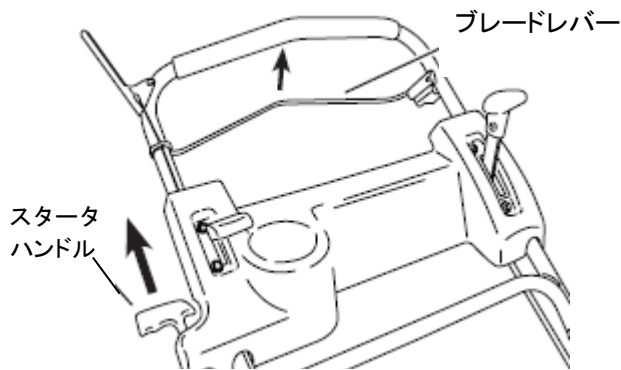


図 4-4

3. エンジンが始動したらエンジンの回転がスムーズになるまで暖機運転を行います。
4. エンジンを停止するときは、スロットルレバーを低速の位置にしてしばらく冷機運転してから、ブレードレバーを放します。

▲ 注意

エンジン始動と同時にブレードは回転しますので、足元に充分注意してください。

② 走行

1. 芝刈機の変速レバーで、歩く速度に合わせます。
2. クラッチレバーを握ると芝刈機は前進します。クラッチレバーを放すと、芝刈機の前進が止まります。芝刈機は走行中いつでも変速できます。下り坂の時は低速にセットし、エンジンブレーキを使用します。(図 4-5)

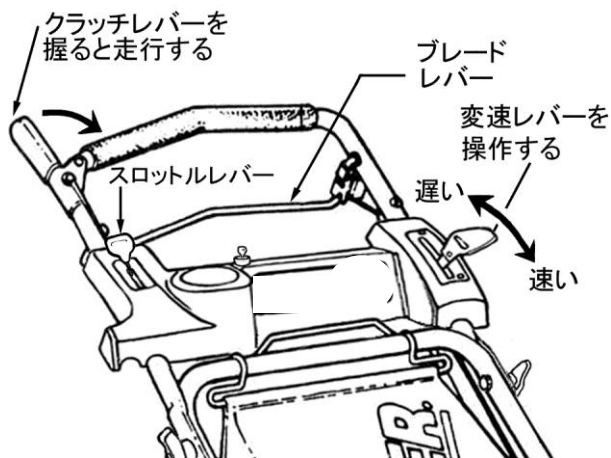


図 4-5

4-3 停止

1. ブレードレバーを放すとエンジンとブレードが

停止します。

2. クラッチレバーを離すと走行が停止します。
3. 停止するときは、走行している間に変速レバーを低速の位置にして、スロットルレバーを低速に戻して、1分ほど冷機運転してからブレードレバーを放します。

4-4 ハンドルの高さ調節

1. ロアハンドルブラケットの取付ナット（左右2ヶずつ）を緩めます。(図4-6)
2. ハンドルを上下させて使いやすい高さに調節します。
3. ゆめたナットをしっかりと締め付けます。

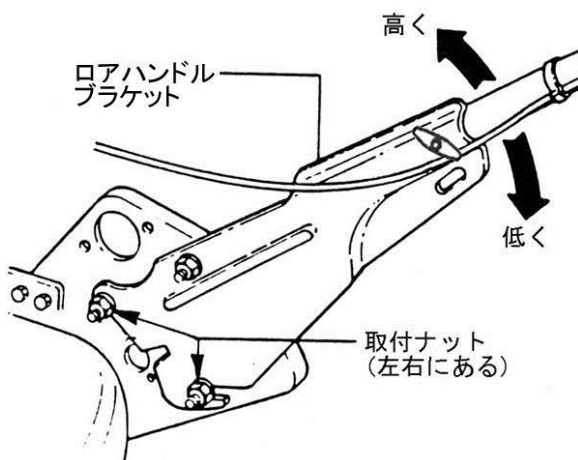


図 4-6

4-5 刈高調節

刈高調節をするときには、必ずエンジンを停止して、ブレードが完全に止まるまで待ってください。

1. それぞれの車輪の内側にある刈高調節ラッチAを動かして、希望する高さにセットします。刈高は7段階選べます。(図4-7)

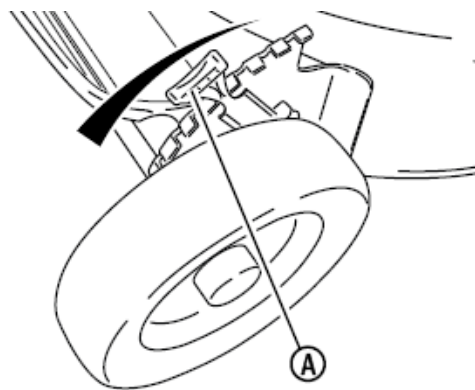
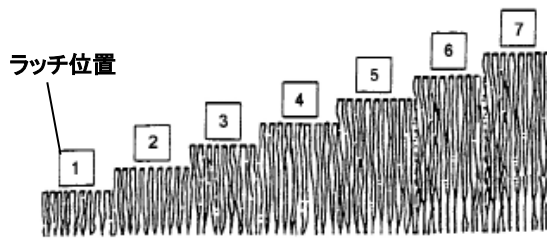


図 4-7

2. 四輪とも同じ高さにセットしてください。刈高調節は図のように7段階に調節できます。(図4-8)



刈高調整

図 4-8

4-6 芝刈りの要領

- 背丈の高い芝や密集した芝を刈る前に、芝の少ないところでブレードを回します。これはブレードを早くフル回転にするためと、クラッチが過度に磨耗するのを防ぐためです。
- 芝の状態に合うように、走行速度を変えてください。背丈の高い芝、密集した芝では、エンジン回転を高速にして、まばらな低い芝ではエンジン回転を少し低くし、芝の密生度に合ったエンジン回転にしてください。
- クラッチレバーを放すことによって芝刈機は、手押しで前進・後退ができます、一度に刈る量を減らすことができます。
- カuttingデッキはどんな状態の時でも水平を保ってください。
- 一度に芝の長さの3分の1以上は刈らないでください。
- 短く刈りたいときには数日後にもう一度刈りませす。短く刈りすぎると新しい葉の発育に多くのエネルギーを必要とするため、健康な根の張りを少なくし、根やけを起こします。
- 長く成長させると、芝の低い部分が影になり、変色します。
- 天気の良い期間は芝がより早く成長するので、スムーズに芝刈りができるように、芝刈りの間隔を短くします。
- 乾燥した肥料が散布されている場所では肥料が吸い込まれるので、芝を刈らないでください。
- 芝がスムーズに刈れるように、芝刈りをするたびに芝刈機の進行パターンを変えてください。
- 細かい芝の切れ端は、芝の成長を助ける栄養分を土壌に与えます。しかし芝の切れ端が多量すぎるとサッチが堆積してマット状となり、酸素供給と水分の保持を妨げます。
- もしサッチが特に大量の場合には、効果的に腐敗物を取り除く「サッチライザー」の利用をおすすめします。
- サッチによる芝の異常を防ぐには芝の吸引と袋詰めが望ましいです。時々芝の栄養となる、芝の切れ端をばらまくことも必要です。

4-7 集草バッグ

1. 集草バッグを取り付けるには、アダプタにコネクターを上から差込みます。そしてバッグハンドルをローハンドル上部に掛けます。(図4-9)

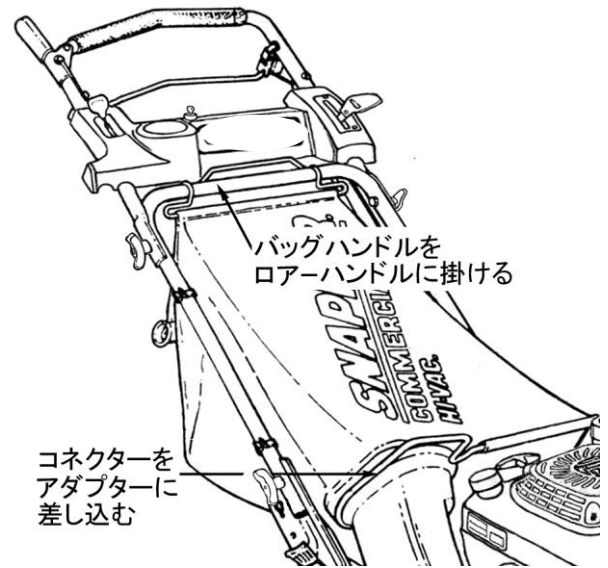


図4-9

2. 集草バッグが一杯になったらエンジンを停止して、バッグハンドルとコネクターを持ち上げて芝刈機の前方向へ移動します。バッグが重すぎたら、そのまま地面に降ろします。
3. バッグの中の芝を捨てるには、コネクターを持ち上げ、後フックを後方に倒してバッグを開き芝を捨てます。(図4-10)

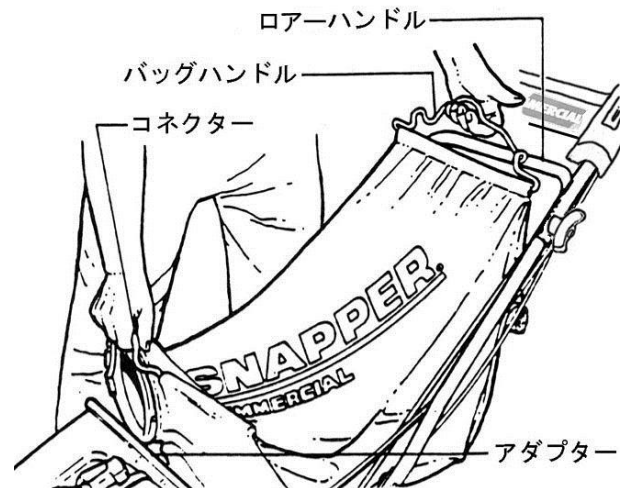


図 4-10

5. 点検・整備

- ▲ 芝刈機の性能を維持するために部品はスナッパー純正部品を使用してください。部品及び整備の方法について詳しくは販売店におたずねください。
- ▲ 部品注文の際は、必ずモデル名とシリアルナンバーをお知らせください。
- ▲ 芝刈機の点検・整備をする場合は、必ずスパークプラグワイヤーをスパークプラグから外してください。これは不意にエンジンが始動するのを防止するためです。
- ▲ 芝刈機の底部の点検・整備をするために、芝刈機を傾ける場合はマフラーが下側になるように傾けてください。これはオイルがエアクリーナに付着して、始動困難になることを防ぐためです。
- ▲ 5分以上エンジンを傾けないでください。
- ▲ 傾けた状態でエンジンを運転しないでください。

5-1 定期点検

① エンジンオイルの交換

- オイル交換はエンジンの取扱説明書に従って、最初は5時間運転後に行ない、この後は、50時間運転毎に行なってください。
 - エンジンが冷えてから、燃料を空にして、更にキャブレタの燃料も空にします。エンジンが熱いうちに作業を行うとガソリンに引火して、火災の原因となります。
1. スパークプラグからプラグコードを外します。
 2. あらかじめオイル廃油受け皿を用意し、芝刈機本体をハンドル側から見て左側に倒します。オイル注油口Aを外してオイルを抜き取ります。
 3. エンジンオイルが完全に抜けたら、芝刈機を基に戻します。こぼれたオイルをきれいに拭き取ります。(図5-1)

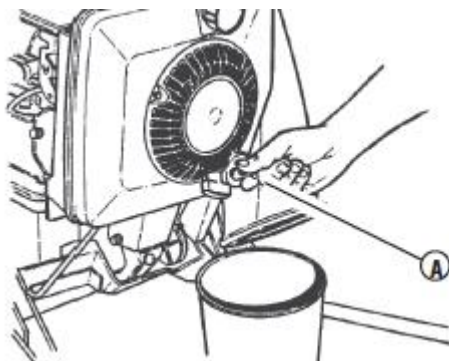


図5-1

4. 新しいエンジンオイルを注入します。オイルは#30を0.6リットル入れます。オイルゲージで点検します。

付属品としてのB&S純正オイルを推奨いたします。無くなりましたら、部品番号100005JP(0.6リットル容量)を販売店にお申し出ください。

② ディファレンシャルギア(デフ)のケース内のグリスの量の点検

- デフのグリスの補充は、まず、納入されてから5時間運転後に行ない、この後は25時間運転毎に行なってください。
1. フィルプラグを抜き取ります。(図5-2)

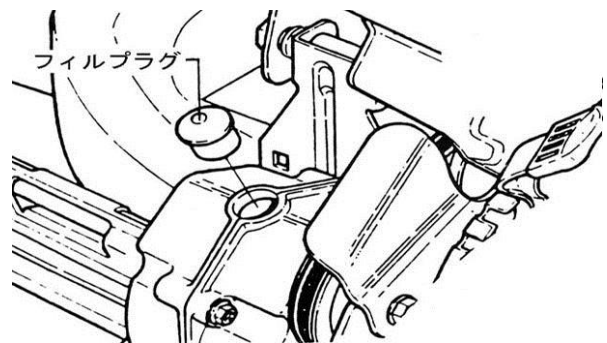


図5-2

2. フィルプラグを外した穴から中を覗いて、ギアの上までグリスがなければスナッパー'00'グリスを補充します。駆動ディスクの上にグリスをこぼさないでください。オイルがこぼれたら(17ページ)に従って駆動ディスクを清掃してください。(図5-3)
3. フィルプラグを取りつけます。

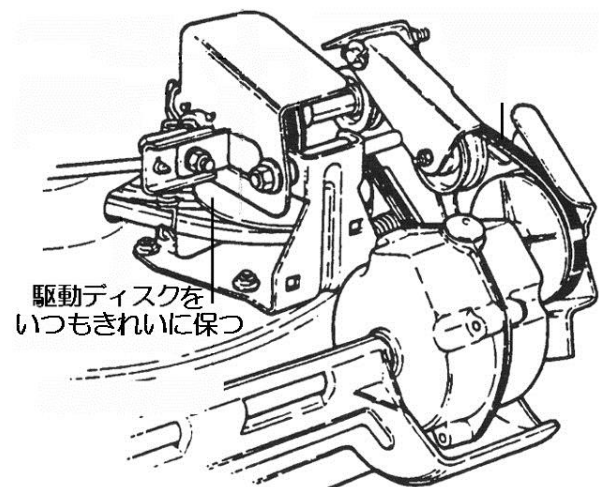


図5-3

③ ブレードの点検

⚠ 注意
整備を行なう時はエンジンを停止し、スパークプラグからプラグコードを外します。
ブレードおよびその周辺の整備をする時は、厚手の皮手袋を着用してください。
ブレードは非常に鋭利なのでけがをする恐れがあります。

1. スパークプラグからプラグコードを外します。
2. 芝刈機のマフラ側を下側にして横に倒します。
3. ブレード取付スクリュの締付トルクを点検します。

規定トルク	42~54 N·m (420~550 kgf-cm)
-------	-------------------------------

4. ブレードが鋭いか、また、摩耗損傷が無いか目視点検します。(図5-4)

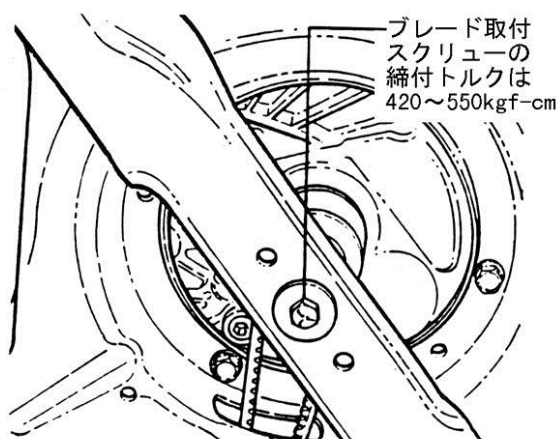


図 5-4

④ ドライブベルトの点検

1. ドライブベルトにひび割れ、擦りきれ、裂け目や切れ目がないか、ベルトのストランド（鋼線）がむき出しになってないか目視点検し、異常があれば芝刈りをする前に交換します。

⑤ ポリVベルトの点検

1. ポリVベルトにひび割れ、擦りきれ、裂け目や切れ目がないか、ベルトのストランド（鋼線）がむき出しになってないか目視点検し、異常があれば芝刈りをする前に交換します。

5-2 毎年の点検（シーズン終了後）

定期点検表に記載の事項を全て行なってください。

① エンジン

エンジンの取扱説明書にしたがってエンジンの整備をします。

② エアフィルタ

エンジンの取扱説明書にしたがってください。

③ エンジンオイル

エンジンの取扱説明書にしたがってください。

5-3 保 管

- エンジンについてはエンジンの取扱説明書の指示にしたがってください。
 - シーズン終了後芝刈機を下記の要領で保管します。
1. 燃料タンクから燃料を抜きます。エンジンを始動してキャブレタ内の燃料を使いきります。
 2. スパークプラグからプラグコードを外します。
 3. 水洗いをする時は、マフラの排気口や冷却風の吸気口などの開口部に水が浸入しない様にテープなどで塞ぎます。
 4. 芝刈機のマフラ側を下側に横に倒して、デッキの下部をきれいに清掃します。本体をキャブレタやスパークプラグが下向きになる方向に倒してはいけません。堆積した草をヘラやブラシで完全に落してください。
 5. ハンドルを折りたたむ前に、変速ロッドを外します。
 6. ハンドル締付けノブをゆるめて、コントロールケーブルが損傷しないように注意しながらハンドルを折りたたみます。
 7. 雨水がかからず、湿気の無い乾燥した場所に保管します。

燃料システム

作業機を 30 日以上保管する場合には、燃料が劣化します。劣化した燃料は燃料システムや重要なキャブレタ部分に粘性物質が形成します。

これを防ぐためにタンク内の燃料にガソリン添加剤「フレッシュスタート」を添加してください。付属品の 29cc 容量の JP100031JP をガソリン 20 リットルに混ぜた比率の混合とします。

エンジンを 2 分ほど運転し、ガソリン添加剤がキャブレタに循環するようにしてください。

これによって、エンジンおよび燃料は最大 12 ヶ月間保管できます。燃料劣化防止剤を使用しない場合、保管時にはタンクやキャブレタ等の燃料システムからガソリンを完全に抜いてください。

6. 修理・調整

6-1 ブレード

▲ 注意

ブレードの点検・交換作業をする前に必ずエンジンを停止し、スパークプラグからプラグコードを外してください。

ブレードの点検・交換作業をする時は必ず保護手袋を着用してください。ブレードでけがをする恐れがあります。

① ブレードの交換時期

1. 時々、ブレードの締め付け状態や刃の状態について点検します。(図6-1)

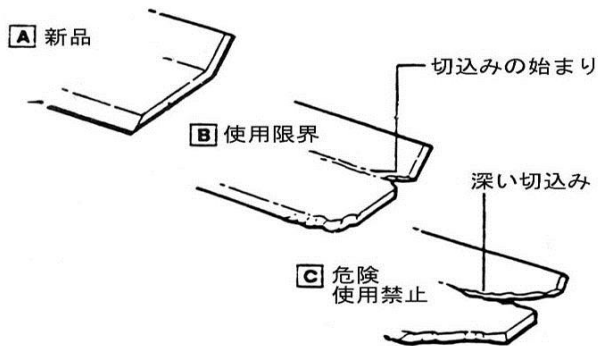


図6-1

2. ブレードに傷、欠け、曲り、バランス不良、ひび、切込みなどが発生したらすぐにブレードを交換してください。

ニンジャ・ブレード

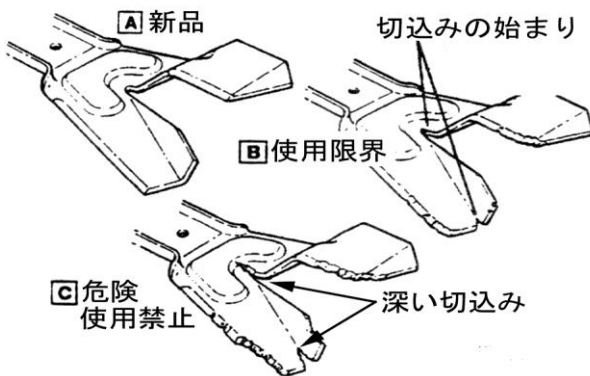


図6-1-1

▲ 警告

図のCのように磨耗したブレードは使用してはいけません。先端が飛び散り、怪我をしたり、物を壊します。

② ブレードの研磨

- 刃先が鈍くなって切れ味が悪くなると、芝の切り口がギザギザになり、芝刈り後すぐに葉の先が茶色に変色したりします。

1. スパークプラグからプラグコードを外します。
2. 芝刈機のマフラ側を下側にして横に倒します。キャブレタやスパークプラグを下向きに倒しては行けません。
3. ブレードを外します。(図6-2)

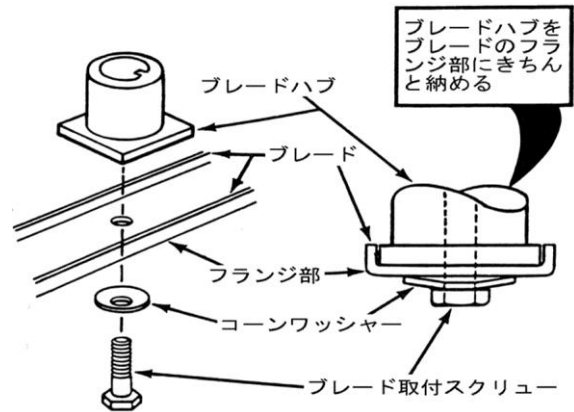


図6-2

4. グラインダで 22° ～ 28° 位に研磨します。刃の長さは端から約13.5cmにします。(図6-3)(図6-3-1)

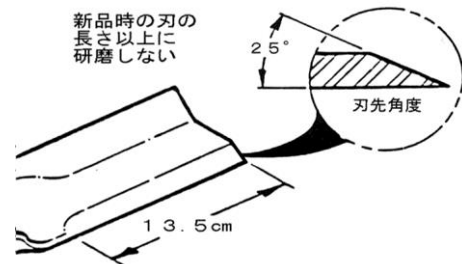


図6-3

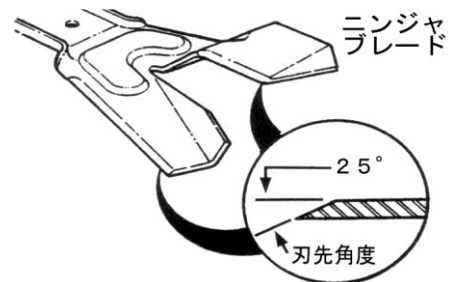


図6-3-1

5. 研磨後はブレードの静バランスを必ず点検してください。バランスが悪いと激しい振動が発生しますから、バランスが悪いときはブレードの端面を削って修正してください。
6. ブレードを取付けます。これらの部品は必ず純正部品を使用してください。ブレード取付スクリューの締め付けトルクは、 $42\sim 54\text{ N}\cdot\text{m}$ ($420\sim 550\text{ kgf}\cdot\text{cm}$)です。

6-2 クラッチケーブルの調整

▲ 注意

クラッチケーブルの調整をする前に必ずエンジンを停止し、スパークプラグからプラグコードを外してください。

1. エンジンを停止して、クラッチレバーを放した状態でスプリングのフックとクラッチケーブルのフック取付穴との遊びを点検します。適切に調節されているときは、1.5～3ミリの遊びがあります。(図6-4)
2. 遊びが大きすぎると、クラッチレバーを握ってもベルトに充に張らないため、走行しなかったり、たとえ走行してもベルトが滑りながら駆動力を伝えるためベルトの寿命を著しく縮めます。
3. 遊びがないとクラッチレバーを放しても、ベルトの張りが完全ゆるまないため、停止しなかったり、たとえ停止してもベルトに負荷がかかったまま、プーリーが空転するためベルトの寿命を著しく縮めます。(図6-4)

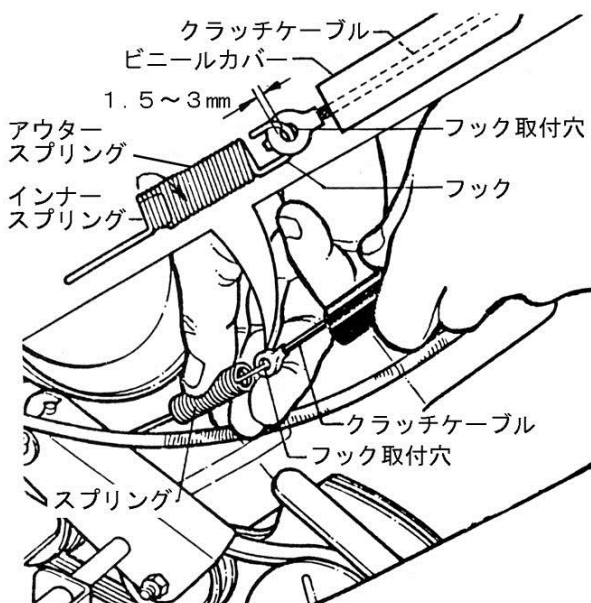


図6-4

4. 調節するにはフックを外し、インナー・スプリングを押さえてアウター・スプリングを回します。
5. 再びフックを掛けて遊びを調べ、遊びが1.5～3ミリになるまで繰り返し調節します。

▲ 注意

調整するとき以外は常にスプリングの上にビニールを被せておきます。これはスプリングを清潔にするだけでなく、擦られたり集草バックに穴を開けたりしないためです。

6-3 従動ディスク

- 芝刈機がクラッチレバーを握っても走行しない場合は次のように点検してください。(図6-5)

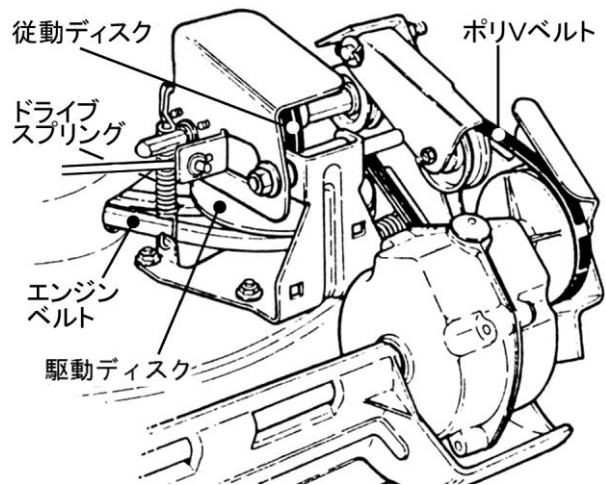


図6-5

1. 駆動ディスクと従動ディスクの接触面にオイルやグリースが付いて滑っていないか。
2. ドライブスプリングが外れたり、破断していないか。
3. 従動ディスクが調節の範囲外になっていないか。
4. 従動ディスクが駆動ディスクに正しく接触しているか。また、従動ディスクのゴムリングが磨耗していないか。
5. ベルトが磨耗していないか。

① 駆動ディスクと従動ディスクの清掃

- 駆動ディスクや従動ディスクに油やグリースが付いていると滑るため、動力を伝達しません。きれいに拭き取ってください。

1. きれいな布で油やグリースを拭き取ります。
2. パーツクリーナーまたは温かい石鹸水で駆動ディスクと従動ディスクを洗浄します。
3. 水で駆動ディスクと従動ディスクをすすぎます。
4. 駆動ディスクと従動ディスクをきれいな布で乾拭きして乾かします。

② ドライブスプリングの修理と交換

- ドライブスプリングは従動ディスクを駆動ディスクに押し付けています。ドライブスプリングが伸びてゆるんだり、破損したときは交換してください。(次ページ図6-6)

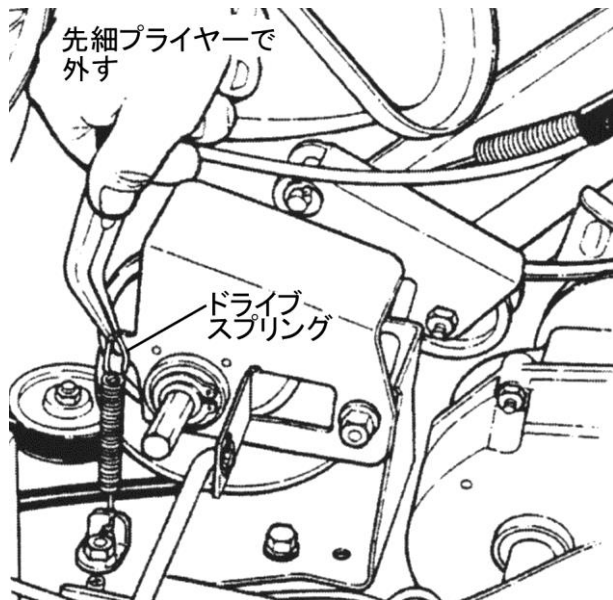


図6-6

③ 従動ディスクの調節

- 駆動ディスクと従動ディスクが洗浄したあとも滑るときは従動ディスクを調整します。

1. エンジンを停止して変速レバーを高速の位置(レバーが前方の位置)にします。(図6-7)

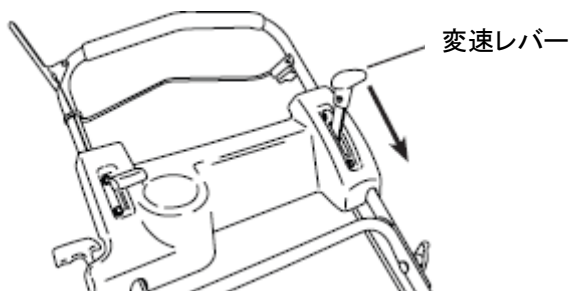


図6-7

2. 従動ディスクAssyからドライブスプリングを外します。(図6-8)
3. 伝達ロッドの曲がった先から割りピンとワッシャを外し、伝達ロッドを外します。
4. 従動ディスクを駆動ディスクの端から3~4ミリの位置にセットします。(図6-9)
5. ボールジョイントを3/8インチのスパナで押さえて、7/16インチのスパナで伝達ロッドのロックナットをゆるめます。
6. 伝達ロッドをまわして位置と向きを合わせてから、元の穴に納めてワッシャと割りピンを取り付けます。(次ページ 図6-10)

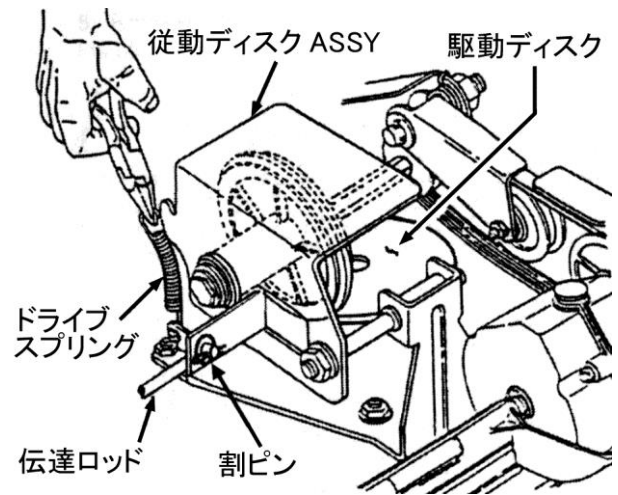


図6-8

7. ボールジョイントを押さえて伝達ロッドのロックナットを締めつけます。

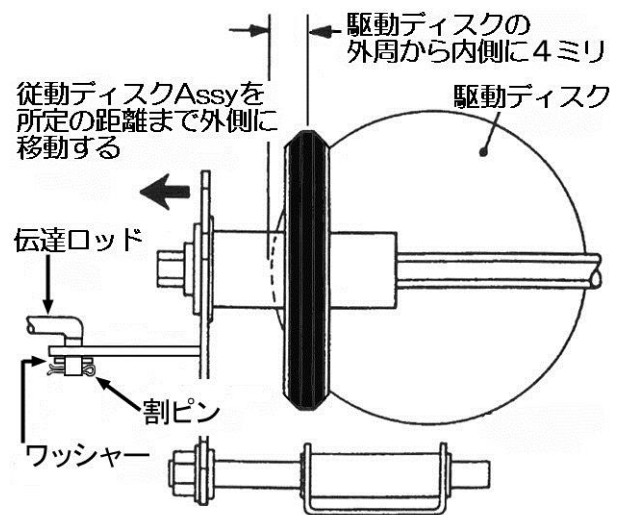


図6-9

8. 変速レバーをいったん低速に入れてから高速に戻します。従動ディスクと駆動ディスクの端の距離(3~4ミ)が狂っていないか確認します。(図6-9)
9. 従動ディスクAssyにドライブスプリングを取付けます。

④ 従動ディスクラバーの交換

- 従動ディスクのゴムが異常に欠けたり、磨耗した場合は新しい従動ディスクラバーと交換します。
1. 伝達ロッドの曲がった先から割りピンとワッシャを外し、ロッドを外します。(次ページ 図6-10)

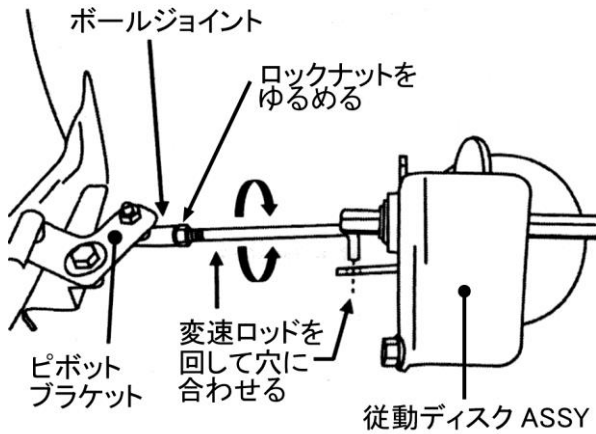


図 6-10

2. 先の細長いプライヤでドライブスプリングを外し、従動ディスク Assy を六角シャフトから引抜きます。(図6-11)

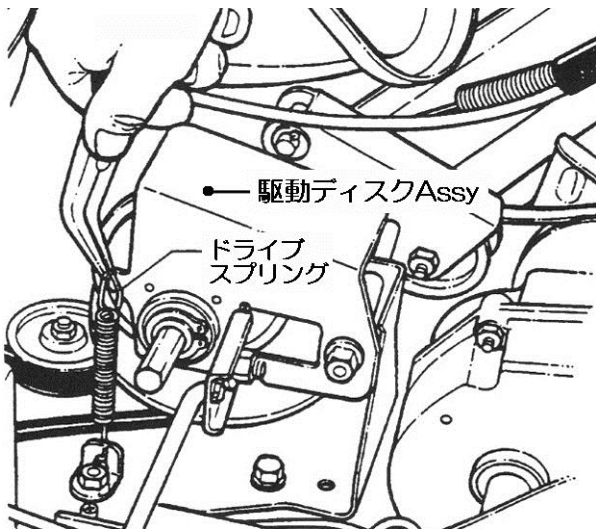


図 6-11

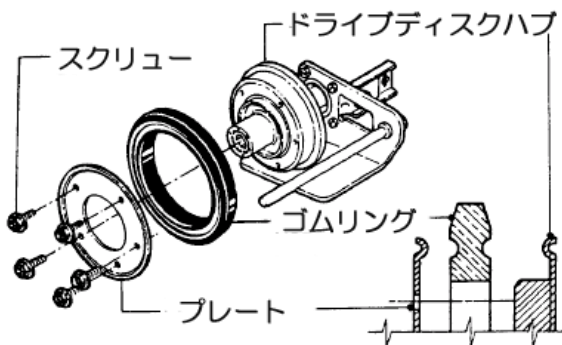


図6-12A

3. 駆動ディスクとゴムのリングを固定する5本のスクリューとプレートを外します。(図6-12A)
4. 古いゴムリングを外し、新しいゴムリングを取り付けます。
5. 分解と逆の手順で従動ディスク Assy を六角シャフトに組付けて、ドライブスプリングを掛けます。

⑤ 従動ディスクのベアリングの交換

- ベアリングが傷んだら、前項に従って従動ディスク Assy を取り外し、ベアリングを交換します。
1. 伝達ロッドからピンとワッシャを取り外し、ドライブディスク Assy の穴から伝達ロッドを取り外します。(図6-9)
 2. 先の細長いプライヤでドライブスプリングを外し、従動ディスク Assy を六角シャフトから引抜きます。(図6-11)
 3. ドライブディスクハブとスラストプレートを固定しているスナップリングを外します。(図6-12B)
 4. ハブ Assy をベアリングの外側に外します。
 5. 4本のスクリューを外します。
 6. ベアリングを外し、新しいベアリングを取り付けます。
 7. 逆の手順で組み立てます。

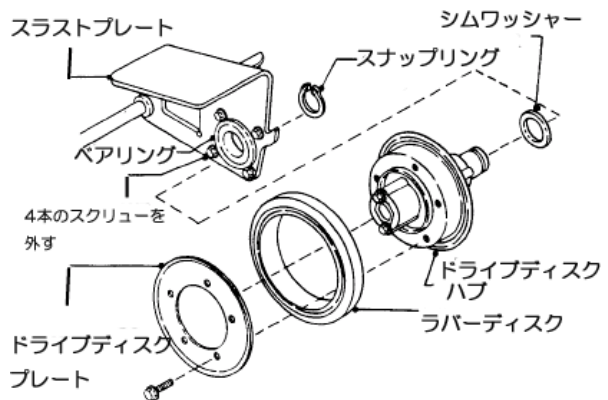


図6-12B

⑥ 六角シャフトプリーアのベアリングの交換

1. 1/2 インチのスパナで六角シャフトのプリーアに近い部分を押さえます。
2. 9/16 インチのスパナでロックナットを外します。(図6-13)
3. 3/8 インチのスパナで2本のスクリューを外してベアリングホルダーを外し、O-リングとベアリングを外します。
4. 新しいベアリングを取付けます。
5. O-リングをベアリングの外側に丁寧に取付けます。
6. ベアリングホルダーを取り付け、2本のスクリューを締めつけます。
7. ロックナットを締めつけます。

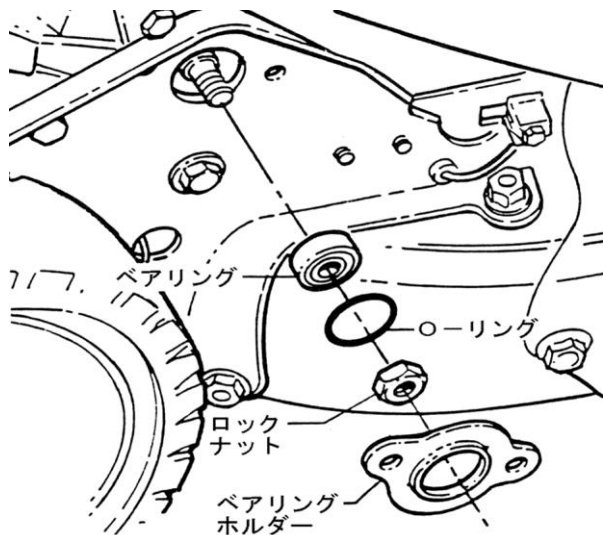


図 6-13

6-4 ベルト

- エンジンベルトはエンジンの出力を駆動ディスクに伝達します。クラッチレバーを握ってポリVベルトが張られると、動力がデフに伝達されて、後輪を駆動します。
- 磨耗したベルトは滑るため、自走式モデルは正しく走行できません。エンジンベルトとポリVベルトは25時間運転毎に点検してください。

① エンジンベルトの交換

1. このモデルはアイドルプーリーが無い型式です。(図6-14)

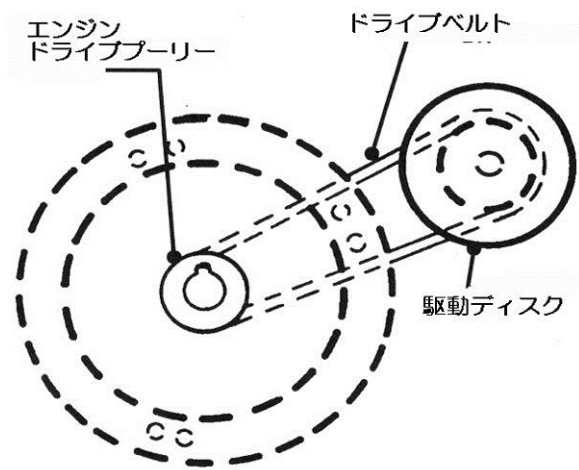


図6-14

2. 燃料タンクを空にします。スパークプラグからプラグワイヤを外します。
3. 前項に従って従動ディスクAssyを取り外します。
4. 芝刈機のマフラ側を下側にして横に倒して、ブレードとハブを外します。キャブレタを下にして倒すと、クランクケースのオイルが流れ出してエアクリーナに付着して、エンジン始動困難になります。もしエアクリーナがオイルで汚れ

たら新しいフィルタと交換してください。

5. 駆動ディスクのねじの端部をマイナスドライバで押えて、ナットと内歯ワッシャを取り外します。(図6-15)
6. デッキ内のベルトカバーを外します。
7. 駆動ディスクを持ち上げて、痛んだベルトを外します。
8. 新しいベルトをエンジンプーリーに掛けてから、デッキに開いた隙間に通し入れます。
9. 駆動ディスクのプーリーにベルトを掛けます。
10. 駆動ディスクをデッキブラケットへ組み込み、内歯ワッシャ、及びナットをしっかりと締付けます。

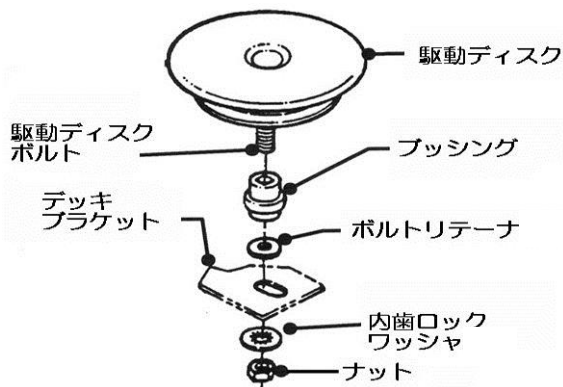


図6-15

注意：駆動ディスクのスクリュをプッシングの穴にきちんと合わせて入れます。更にプッシングをデッキブラケットの穴に合わせ入れ、ナットをしっかりと締め付けます。

11. デッキ内のベルトカバーを取付けます。
12. ブレードハブを取付けてから、ブレードを取付けます。ブレード取付スクリュの締付トルクは、42~54 N·m (420~550 kgf·cm)です。
13. 従動ディスク Assy を組付けます。

② ポリVベルトの交換

1. 従動ディスクAssyを取り外します。(P-17、18参照)
2. ベルトを切断したり取り外す前に、プーリー間のベルトの経路をメモしておきます。(図6-16)

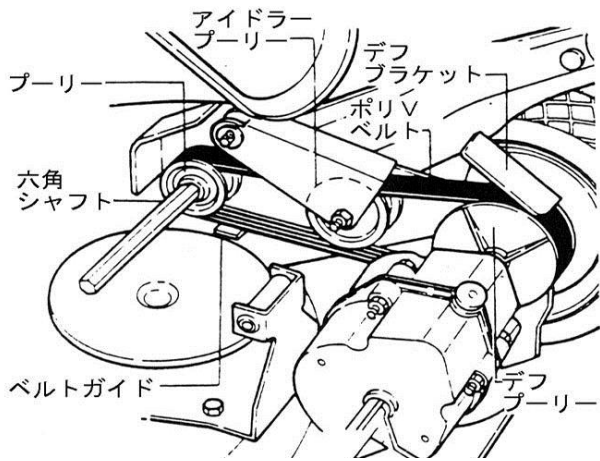


図 6-16

3. 新しいベルトを六角シャフト上に滑らせて、プーリーの溝に掛けます。
4. ベルトをアイドラープーリーの上に掛けます。
5. ベルトを横にねじり、デフブラケットとデフプーリーの間を、上から下へ通します。デフプーリーの溝にベルトを掛けます。ベルトがベルトガイドの上を通っているか確認してください。

7. 故障時の対応

故障の状況	原因	対処
スタータを引いてもエンジンがかからない	燃料が入っていない	給油する
	プラグコードが外れている	スパークプラグにプラグコードを付ける
エンジンが運転中に失速または停止する	ブレードレバーを放している または しっかり握っていない	運転中はブレードレバーをしっかりと握ってください
	燃料不足	給油する
	エアクリーナが汚れている	エアクリーナを清掃するか汚れが著しい場合は交換する
	スパークプラグが不良 または 電極間隙が不適切	スパークプラグを交換 または 電極間隙を調整
	燃料系統に水や異物が混入している または 燃料が古い	燃料系統を洗浄する
エンジンの力がない	エアクリーナが汚れている	エアクリーナを清掃または交換する
	スパークプラグが不良 または 電極間隙が不適切	スパークプラグを交換 または 電極間隙を調整
	燃料系統に水や異物が混入している または 燃料が古い	燃料系統を洗浄する
異常な振動がある	ブレードが破損している または バランスが取れていない	ブレードを保守する
	ブレードの取り付けがゆるい	締め付ける
	エアリフトがゆるい または 紛失している (装備されている場合)	正しく取り付け、適切なトルクで締め付ける
	ベルトが磨耗 または 損傷している	ベルトを交換する
走行しない	ディファレンシャルギアが故障している	販売店に連絡してください
	ベルトが擦り減っている	ベルトを交換する
	従動ディスクが滑っている	従動ディスクを清掃または交換する。
芝がきれいに刈れない	刈高が高すぎる または 低すぎる	刈高を調節する
	エンジンの回転が低すぎる	スロットルレバーを FAST の位置にする
	走行速度が速すぎる	変速レバーを操作して速度を落とす
	デッキの左右の高さが違う	刈高調整レバーを正しい位置にする
	デッキの前後の高さが極端に違う	刈高調整レバーを正しい位置にする
	ブレードの刃が鈍い または 損傷している	ブレードを研磨 または 交換する
草の排出不良	エンジンの回転が低すぎる	スロットルレバーを FAST の位置にする
	走行速度が速すぎる	変速レバーを操作して速度を落とす
	芝が濡れている	芝が乾いてから刈る
	ブレードが破損している	ブレードを点検し交換する
	刈られた芝や破片がデッキの内側に堆積している	デッキを清掃する
	正規のブレードが取り付けられていない	スナッパー純正のブレードを取り付ける
	ブレードが正しく取り付けられていない	ブレードを適切に取り付ける
油漏れする	クランクケースから漏れている	販売店に連絡する ドレインプラグを点検し緩んでいれば締める オイルゲージがしっかりと正しく取り付けられているか点検する

8. 定期点検表

点検箇所	内容	参照ページ	毎回	5時間	25時間	50時間	100時間	毎年
エンジンオイル	点検	9ページ	○					
	交換	13ページ		○*	○**	○		
エアクリーナ	清掃または交換	エンジンの説明書			○		○***	
スパークプラグ	交換	エンジンの説明書					○	
冷却装置	カバーとフィンを清掃する	エンジンの説明書				○**		
ベルト	損傷と張りを点検	20ページ			○	○		○
ブレード	点検し、研磨または交換	16ページ	○					
デッキ	堆積した草を清掃	10ページ	○					
デフのグリースの量	点検および補充	14ページ			○			○
従動ディスク	磨耗・損傷の点検および交換	18、19ページ				○		

* 初回交換

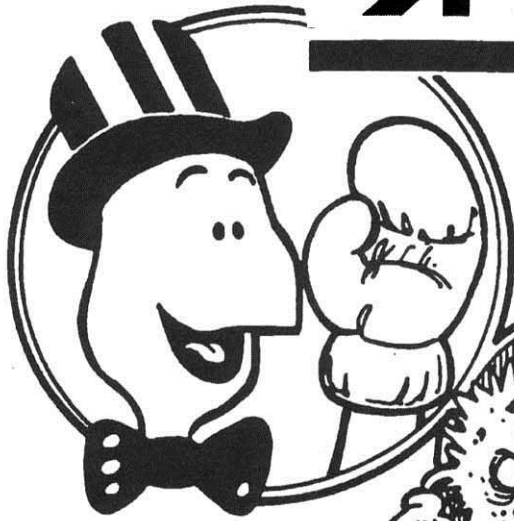
** ほこりの多い現場での作業の場合

*** エアクリーナカートリッジ

9. スナッパーとホコリの戦い

スナッパー

vs.ホコリ!



ホコリはどのようにしてエンジンをダメにするのか。

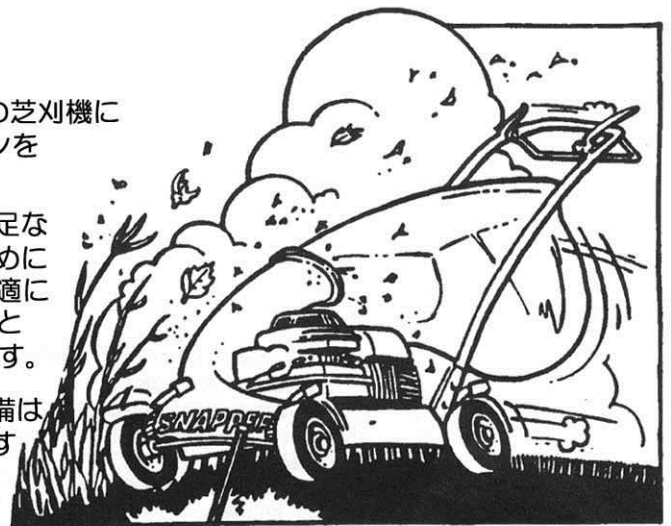
適切な点検・整備はどのようにエンジンをホコリから守るのかイラストで表しています。



スナッパー はその芝刈機に最も適したエンジンを搭載しています。

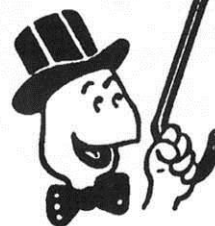
スナッパー は長く満足なサービスを提供するためにそれらの製品の中で最適に使用できるエンジンと構成部品を使用します。

しかし、適切な点検・整備はエンジンの寿命を延ばす基本的な条件です。



ホコリはエンジンの大敵です。

芝刈機のエンジンは地面に接したホコリと汚れの嵐の中で高速で運転することを要求されます。





ホコリの粒子が大量に浮遊している空気を使用せざるを得ない運転環境でエンジンはガソリンを1リットル消費するのに数千リットルの空気が必要です。



ご承知のようにホコリは早期にエンジンを破滅させます。

メーカーは非常に効率の良いエアークリーナーを装備してホコリの危害からエンジンを守っています。

ホコリの粒子はエアークリーナーの外側で止められ、やがてエアークリーナーに詰ります。詰まったエアークリーナーを通過する空気の量は少なくなり、ガソリンが濃い状態で運転され、次のような悪い結果を生じます。

エアークリーナーの点検・整備不良による、エンジンの損傷はクレームになりません。

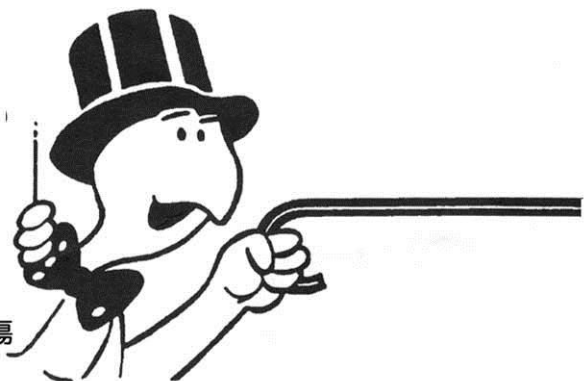
芝刈機を使用する人が、エンジンの取扱説明書に従って、定期的エアークリーナーを掃除したり、必要に応じてエアークリーナーを交換することが大切です。

エアークリーナーは短い期間でひんぱんに点検・整備することが大切です。

エンジンの取扱説明書に従って、正しく点検することが望ましいのですが、ここでは一般的なエアークリーナーの点検・整備方法を述べますので参考にしてください。



1. 燃料消費量の増加
2. 出力低下
3. エンジン始動困難
4. 不完全燃焼 排気煙増加
5. 燃焼室等へのカーボン堆積
6. プラグ電極の汚れ
7. シリンダーウォールの掻き傷
8. バルブの焼け
9. エンジン内部の早期摩耗
10. 結果として修理費用の増加





空気はエンジンを冷却するために必要です。ホコリやゴミ、草の屑はエンジンの冷却風取入口スクリーンや冷却フィンに溜まり空気の流れを妨げます。

冷却風取入口スクリーンや、冷却フィンを定期的によく掃除して下さい。

少なくとも、シーズン中に一度や二度エンジンのプロアーハウジングを外してハウジングの内部や冷却フィンの間のゴミを掃除します。更にエンジンの外側を常に掃除しておかないと、エンジンがオーバーヒートして次の症状を起こし、エンジンの寿命を短くします。

1. バルブガイドの歪
2. バルブの膠着
3. シリンダーウォールの搔傷
4. 過回転
5. 出力低下
6. エンジン不調



一般的にウレタンフォームのフィルターは食器用洗剤で洗って、よくすすぎ乾燥します。その後エンジンオイルを少し染み込ませてから、軽く絞って余分なオイルを絞り出します。

注意・このタイプのフィルターはオイルを少し染み込ませないと細かいホコリがエンジンに入りエンジンが早く傷みます。

紙製のフィルターは軽く叩いてホコリを落とします。フィルターに穴が開いたり、ホコリが詰まって掃除できないときは新しいフィルターと交換します。



細かいゴミは汚れた燃料缶から燃料に混ざって、エンジンに侵入してきます。

ゴミや水で汚れていない燃料缶を使用して、いつもきれいな新しいガソリンを使用します。

ガソリンは保管中に劣化して、キャブレターへの流入を妨げる、ガム質が形成されます。

3ヶ月以上保管したガソリンは使用してはいけません。

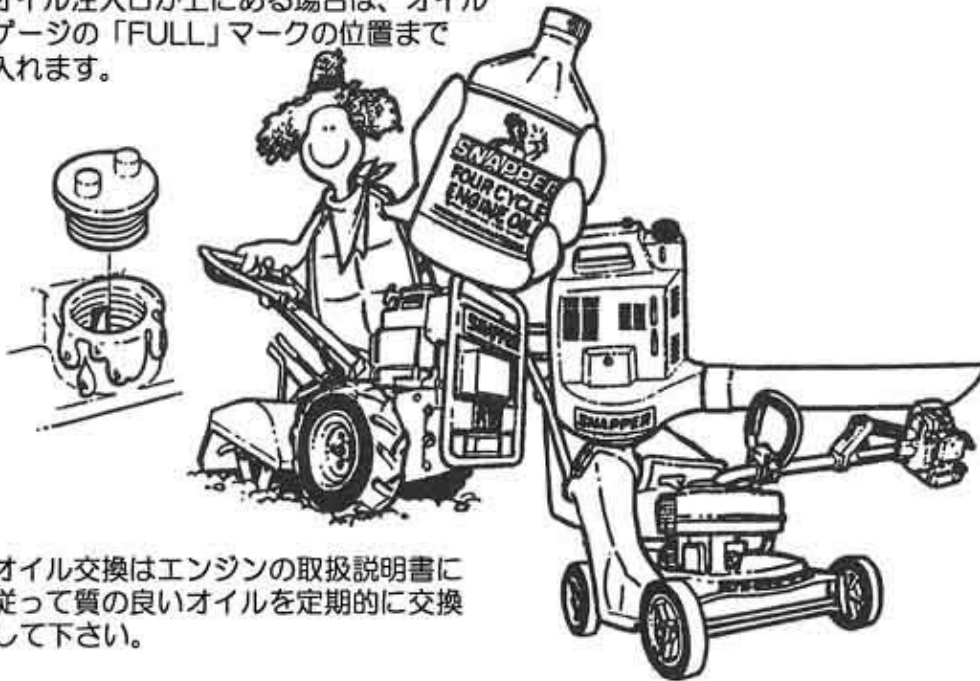
シーズンオフに芝刈機を保管する前に、燃料タンクからガソリンを抜き取り、さらにエンジンを始動して、燃料ホースやキャブレター内のガソリンを空にします。



エンジンには適切な潤滑が必要です。4サイクルエンジンはエンジンを始動する前に、オイル量を点検します。オイル量を点検する時は、オイル注入口の周りをきれいにふいて下さい。芝刈機を平坦な場所に置いて、ディップスティックでオイル量を調べます。オイル量は「FULL」マークより多くてはいけません。「LOW」の位置のときは「FULL」マークまでオイルを補充して下さい。オイルの量が少ないと、エンジンが焼付きを起こします。

4サイクルエンジンは十分な量のオイルが必要と考えて、オイルを入れ過ぎないで下さい。

オイル注入口が上にある場合は、オイルゲージの「FULL」マークの位置まで入れます。



オイル交換はエンジンの取扱説明書に従って質の良いオイルを定期的に交換して下さい。

作業前の点検項目

- | | |
|-------------|---|
| 1. エンジンオイル | オイル量確認 |
| 2. エアクリーナ | きれいに掃除 |
| 3. 燃料タンク | 新しくきれいなガソリン
キャップのバルブを開く
燃料フィルタの点検 |
| 4. インターロック | 正しく接続されているか |
| 5. ブレードレバー | ニュートラルの位置 |
| 6. スパークプラグ | 電極の掃除
二次コードを正しく接続 |
| 7. スロットルレバー | 必要な位置にする |
| 8. ブレード | 正しく研磨してあるか
取付ボルトの締付トルク |
| 9. マフラ | 確実に取付けてあるか
芝が付着していないか
詰まっていないか |

取扱説明書の安全に関する事柄をよく理解して実行して下さい。

どうかエンジンの敵はホコリであることを胸に留めておいて下さい。

エンジンの内側のホコリと、外側のほこりに注意して下さい。内側のホコリはエンジンを早く傷めます。

外側のホコリはオーバーヒートの原因となり、エンジンを傷めます。

不完全なオイルの点検、エアークリーナーの点検がエンジンを早く傷めますが、これらの原因で起きたエンジンの損傷はクレームになりません

早めの点検・整備は少ない整備費用で済みます。

取扱説明書をよく読んで、点検・整備をおこたりに無く実施して下さい。



2187520 (手押式)
P2187520 (自走式)

取扱説明書

▲ ご使用になる前に必ず取扱説明書をお読みください



ブリッグス・アンド・ストラットンジャパン株式会社

〒523-0817 滋賀県近江八幡市浅小井町 591
TEL : 0748-34-0200 FAX : 0748-33-3818