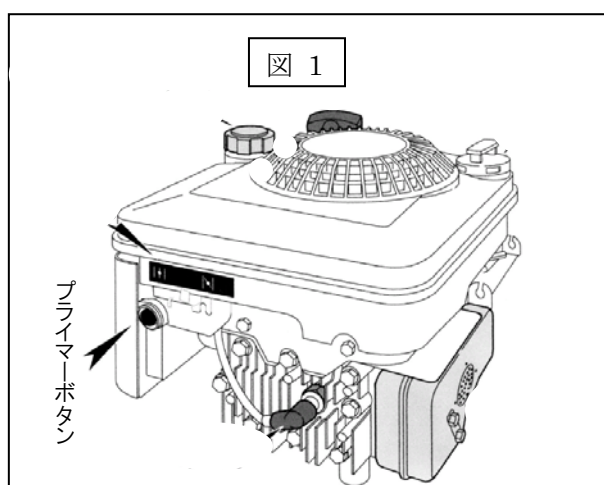


## マレー芝刈機 482mm巾自走モデル搭載エンジン始動の追加説明

上記モデルで、図1に示す「プライマーボタン」を装備していないモデルの場合、図2のように、エアクリーナ・カバーの上にある「チョーク・ノブ」を矢印方向に引くとチョークが閉じ、エンジン始動を容易にできます。

エンジン取扱説明書で5ページの③ **プライマボタンを押す** 項目に代わる操作として初回の始動時や、外気温が低い場合のみし操作してください。



エンジン始動後はゆっくりと戻してください。

**注意:**  
マフラから黒い煙が出る場合は、このチョーク・ノブが正しく戻っていない場合がありますので、ご注意ください

