

本エンジン取扱説明書について

エンジンに添付される多言語版エンジン取扱説明書から日本語ページのみを抜粋したものになります。



(en) *Operator's Manual*

(ja) *運転者の使用説明書*

(id) *Panduan Operator*

(km) *សៀវភៅណែនាំអ្នកប្រតិបត្តិការ*

(ko) *작동자 설명서*

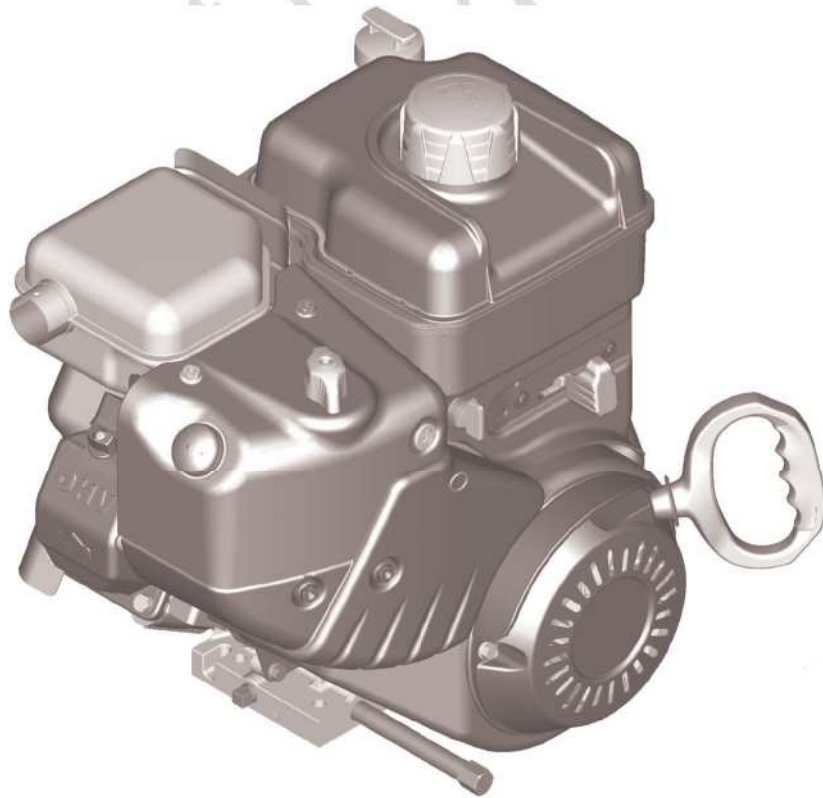
(ms) *Manual Operator*

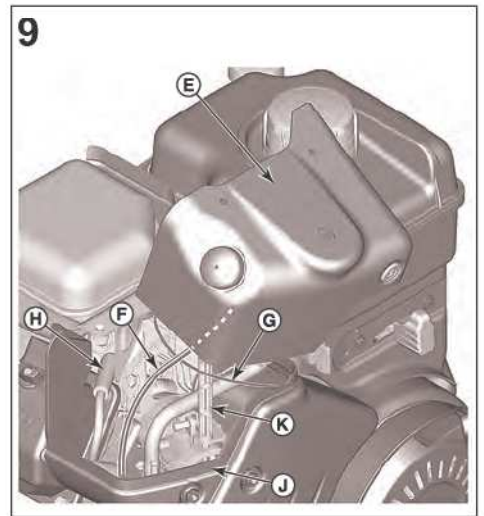
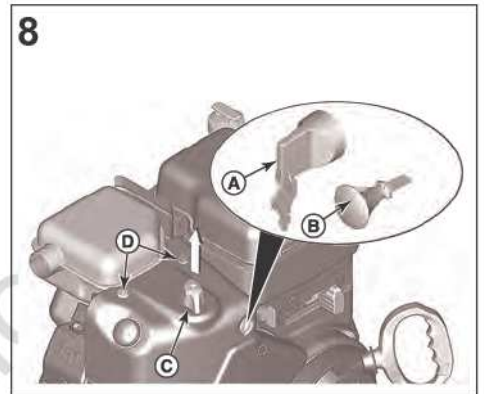
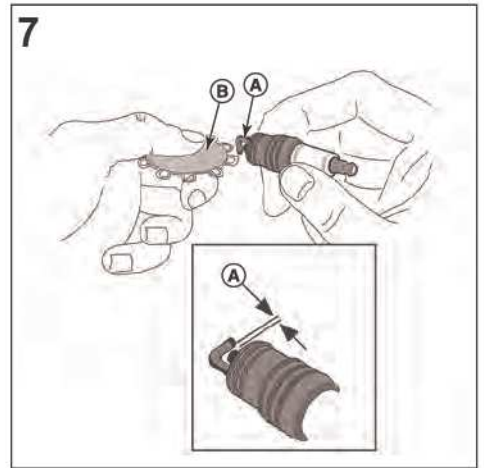
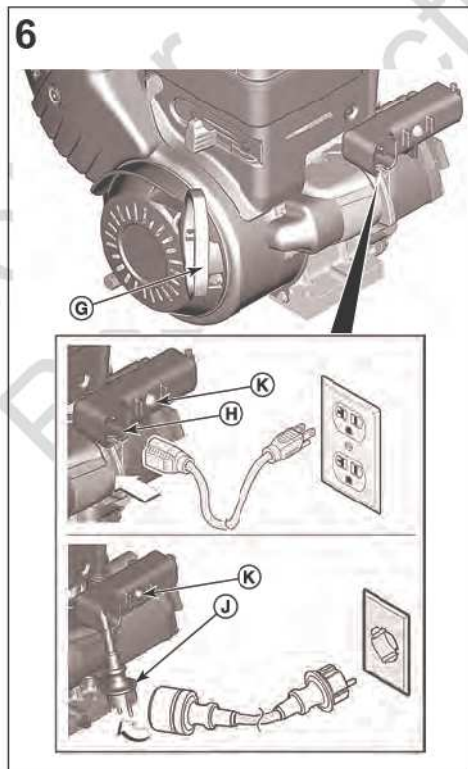
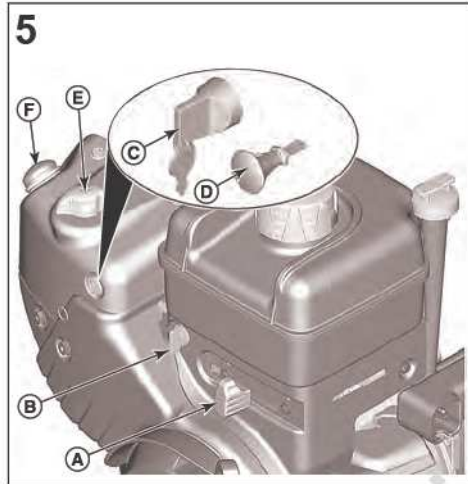
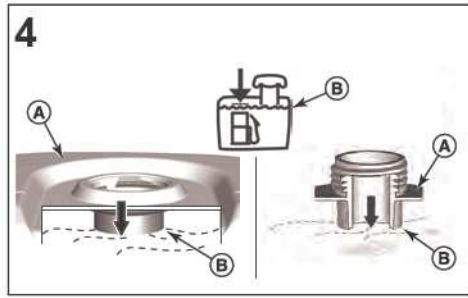
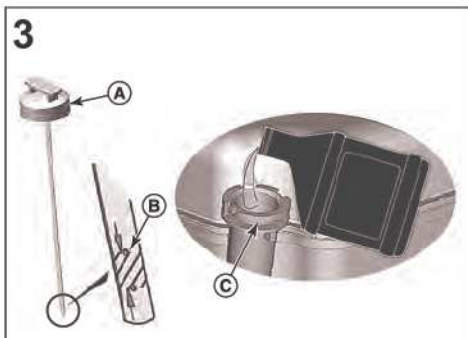
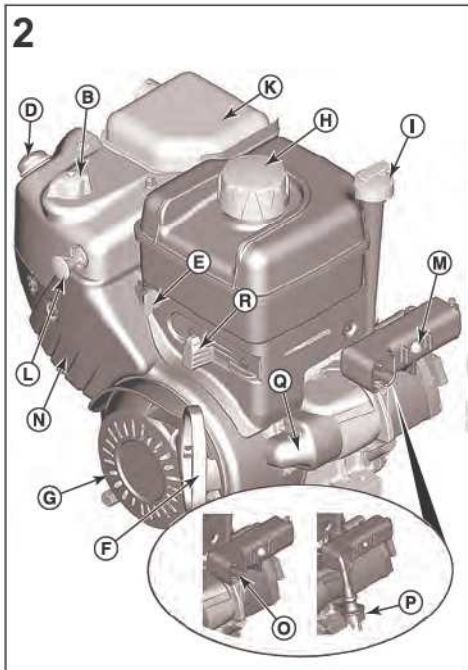
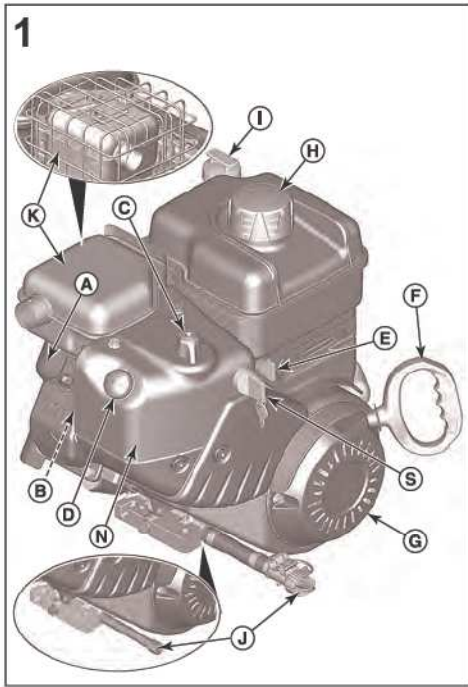
(th) *คู่มือผู้ใช้งาน*

(vi) *Sổ tay Vận hành*

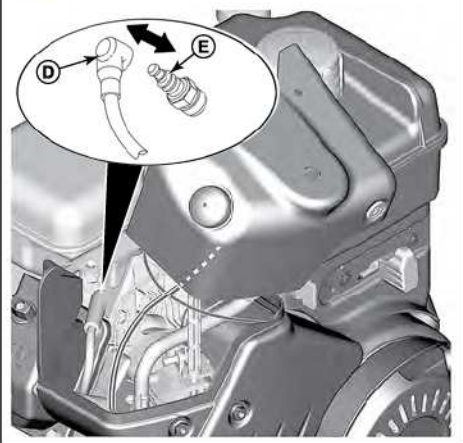
(zh) *操作员手册*

Models: 120000
150000
200000
210000





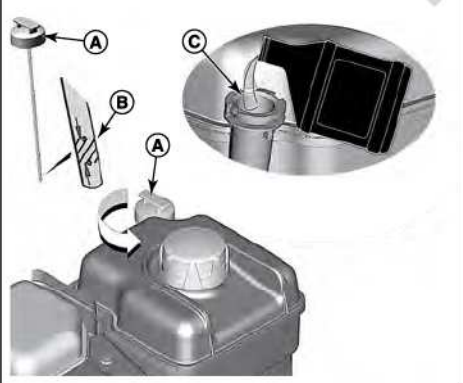
10



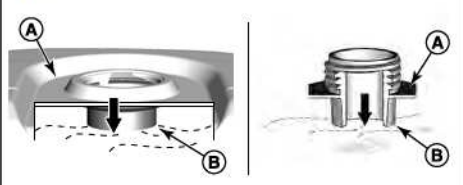
11



12



13



本マニュアルには、エンジンに関連した危険とリスクその避け方について注意を促す安全情報を含みます。又、本マニュアルにはエンジンの正しい使用方法と手入れ方法とについての指示が含まれます。Briggs & Stratton Corporationではエンジンガドの様な器具に動力を与えるかが分からない場合もあるので、本指示と器具の指示との解説と理解が重要です。将来的な参照の為に、この指示を保存して下さい。

注本マニュアル中の諸図については、参考の為に提供されるものであって、お持ちの特定のモデルと異なる場合があります。ご質問については最寄りのディーラーにご連絡ください。

交換部品および技術的にお手伝い可能な事について、下記にエンジン・モデル、タイプ、およびコード番号を購入期日と合わせてご記録下さい。これらの番号はお持ちのエンジンにあります(特色とコントロールの項目参照)。

購入期日	
エンジン・モデル・タイプ・トリム	
エンジン連番	

一部のエンジンでは二次元バーコードをお探し下さい。二次元解読可能な装置で見ると、コードによりこの製品についてのサポート情報がある当社のウェブサイトが現れます。データの転送率が適用されます。一部の国ではオンラインのサポート情報の提供が無い可能性があります。



リサイクル情報

		全ての包装、使用済みオイル、バッテリーは適用される国の規定に従ってリサイクルして下さい。
--	--	--

運転者の安全

安全警告シンボルおよびシグナル・ワード

安全警告シンボル は人身傷害の起因となる危険についての安全情報を示します。シグナル・ワード(危険、警告、注意)は、警告シンボルと共に傷害の可能性および重篤性の可能性を示します。更に、危険シンボルは危険の種類を表すために利用可能です。

危険は、これが避けられなかった場合に、死亡あるいは重篤な傷害が生じる可能性を表します。

警告は、これが避けられなかった場合に、死亡あるいは重篤な傷害が生じる可能性を表します。

注意は、これが避けられなかった場合に、軽度あるいは中程度の障害が生じる可能性を表します。

注意は、商品に損傷が起きる可能性のある状況を表します。

危険記号および意味

記号	意味	記号	意味
	人が怪我をする可能性のある危険についての安全情報。		ユニットの運転およびサービスの前に操作者用の説明書を読み、理解して下さい。
	火災の危険性		爆発の危険性

記号	意味	記号	意味
	ショックの危険性		有毒蒸気の危険性
	表面の高温による危険性		騒音の危険性-長期の使用の際は耳の保護を推奨します。
	飛翔物体の危険性-眼の保護をして下さい。		爆発の危険性
	凍傷の危険性		キックバックの危険性
	切断の危険性-動く部品		化学物質の危険性
	高温の危険性		腐食

安全のために



警告

本製品の特定の構成部品とその関連アクセサリは、カリフォルニア州において発がん、出生異常、その他の生殖的な害を及ぼすことが知られている化学物質を含みます。取扱いをした後で手を洗ってください。



警告

本製品のエンジン排気はカリフォルニア州において発がん、出生異常、その他の生殖への危害を及ぼすことが知られている化学物質を含みます。



警告

Briggs & Strattonエンジンは、ファンカート、ゴーカート、子供のリクリエーション用又はスポーツ用全地形対応車(ATV)、モーターバイク、ホバークラフト、飛行製品、もしくは、Briggs & Strattonが承認していない競争に使用する車両の動力として設計されたものではなく、また、この様な用途に使うことはできません。競走用車両向け製品についての情報は、www.briggsracing.comをご参照下さい。ユーティリティでの使用やside-by-side ATV車での使用については、Briggs & Strattonエンジン・アプリケーションセンター(1-866-927-3349)へご連絡下さい。不適切なエンジンの使用法は深刻な傷害や死亡に繋がります。



警告

燃料及び燃料の気化ガスは非常に燃えやすく、爆発しやすくなっています。火災または爆発は、重度の火傷や死亡事故の原因となるおそれがあります。

燃料を補給する場合

- エンジン切り、燃料キャップを外す前に少なくとも2分間エンジンを冷やして下さい。
- 燃料タンクは屋外、或いは換気の良い場所で充填して下さい。
- 燃料タンクを過剰充填しないでください。燃料の膨張を許容するために、燃料タンクの首の底部より上に充填しないでください。
- 燃料は、スパーク、直火、パイロット・バーナー、熱、その他の引火の原因となるものから遠ざけてください。
- ひびや漏れがないか定期的に燃料ライン、タンク、キャップ、およびフィッティングを確認します。必要に応じて交換します。
- 燃料がこぼれた場合は、蒸発するまでエンジンの始動を待ってください。

エンジンをかける時

- ・ スパークプラグ、マフラー、燃料キャップおよびエアクリナー（装備されている場合）が適切に設置及び固定されていることを確認します。
- ・ スパークプラグを外した状態ではエンジンのクランクを回さないで下さい。
- ・ エンジンがガソリンを吸い込みすぎて点火しない場合は、（装備されている場合）チョークをOPEN/RUNの位置に設定し、（装備されている場合）スロットルをFASTの位置にしてエンジンが始動するまでクランクを回して下さい。

機器の操作時

- ・ 燃料がこぼれる角度まで、エンジンおよび器具を傾けないでください。
- ・ キャブレターを絞ってのエンジン停止は行わないで下さい。
- ・ エアクリナーアセンブリー（装備されている場合）やエアフィルター（装備されている場合）を外した状態で、エンジンを始動したり運転したりしないで下さい。

オイルを交換する時

- ・ 上部のオイル注入チューブからオイルを抜き取る場合は、燃料タンクは空でないで燃料が漏れて火災や爆発を起こす可能性があります。

保守の為にユニットを傾ける場合

- ・ メンテナンスのために、器具やエンジンを傾げる必要がある際には、（エンジンに取り付けられている場合）燃料タンクが空でないで燃料が漏れて火災や爆発を起こす可能性があります。

機器の輸送時

- ・ 燃料タンクを空にし、燃料遮断バルブをCLOSEDの位置にして運搬してください。

燃料またはタンクに燃料が入った 機器の保管

- ・ 燃料の気化ガスに引火する可能性がありますので、暖房炉、ストーブ、給湯器、その他のパイロット・ランプや着火源のある器具からは離して保管して下さい。



エンジンの始動はスパークを起こします。

火花は近くのガスに引火する場合があります。

爆発や火事を引き起こす可能性があります。

- ・ 周辺で天然ガスやLPガスが漏れている場合、決してエンジンを起動しないで下さい。
- ・ 蒸気が可燃性のため、圧縮型の起動用液体は使用しないで下さい。



毒性ガスの危険 エンジンの排気ガスには有毒な一酸化炭素が含まれ、吸うと数分で死に至る危険があります。一酸化炭素は透明、無味、無臭です。排気ガスの臭気を感じなくても一酸化炭素に晒されている危険があります。この製品の使用中に気分が悪くなったり、目眩がしたり、力が入らなくなったりしたら、直ちに運転を停止して、新鮮な空気にあたって下さい。医師の診察を受けて下さい。一酸化炭素中毒のおそれがあります。

- ・ 本製品は窓、戸口、換気口からは遠ざけて屋外でのみ使用し、一酸化炭素が蓄積して居住空間に吸い込まれる可能性が無いようにしてください。
- ・ 電池式の一酸化炭素警報器、またはバッテリーバックアップを備えたプラグイン式一酸化炭素警報器をメーカーの説明書に従って取り付けてください。火災報知機では一酸化炭素を検出できません。
- ・ たとえ換気のためにファンを使用している場合や扉や窓を開けている場合でも、本製品を屋内、車庫、地下室、床下、倉庫など、部分的に閉まれた場所では使用しないでください。このような場所では一酸化炭素は素早く蓄積され、たとえ本製品の使用を中止した後でも何時間もその場に残ります。
- ・ 本製品は必ず風下に設置し、エンジンの排気口は居住空間に向けしないでください。



起動コードの急速な巻き戻し（キックバック）により、手を外すより早く、手や腕がエンジンの方へ引く張られることがあります。

骨折、挫傷、痣、捻挫の可能性あります。

- ・ エンジンの始動時には、抵抗を感じるまで始動用のコードをゆっくり引き、次に素早く引く事により反動を防ぎます。

- ・ エンジンを起動する前には、他の機器やエンジンロードは全て取り除いて下さい。
- ・ ブレード、インペラ、ブーリー、スプロケット等の直接的に取り付けている機器部品はしっかりと固定されている必要があります。



回転部分は、手、髪の毛、衣類、またはアクセサリーに触れたりもつれたりする可能性があります。

この結果として外傷性切断や重症な裂傷が起きる可能性があります。

- ・ 保護具を使用して器具を運転して下さい。
- ・ 手足は回転部品から離れるようにして下さい。
- ・ 長い髪は結び、宝飾品類は取り外します。
- ・ 絡まる危険があるので、ゆるい衣類やひもが垂れる衣類は避けて下さい。



運転中のエンジンは熱を発生します。特にマフラー等のエンジン部品は非常に熱くなります。

接触により、重篤な火傷をもたらす場合があります。

落ち葉、草、枝等の可燃のゴミに火が付く場合があります。

- ・ マフラー、エンジンシリンダー、冷却フィンに冷ましてから触れて下さい。
- ・ マフラーとシリンダー付近にたまったゴミを除去して下さい。
- ・ カリフォルニア州公共資源規範セクション4442では、排気システムにスパーク・アレスターを搭載し、セクション4442に定める通りに有効な作業順序で整備されていない限り、森林、低木、または草で覆われた土地でエンジンを使用または運転することは違反となります。その他の州または連邦政府の管轄でも同様の法律が存在します。本エンジンに搭載の排気システム向けに設計されたスパーク・アレスターの入手については、OEM業者、小売店、またはディーラーにお問い合わせください。



不測のスパークは、火災や電気ショックの原因となります。

不測の始動は、絡みあい、外傷性切断や裂傷の原因となります。

火災の危険

調整や修理を行う前には 次の事を行って下さい。

- ・ スパーク・プラグの配線を外して、スパーク・プラグから離しておいて下さい。
- ・ バッテリーを負端子側で外してください（電動スタートのエンジンのみ）。
- ・ 的確な器具のみ使用して下さい。
- ・ ガバナ・スプリング、リンク、その他の部品に手を加えてエンジンの速度を上げないで下さい。
- ・ 交換部品は、元の部品と同デザインであり、又同位置に設置されなければなりません。他の部品は、同じようにうまく行かず、装置に損傷を与え、結果としてけがをさせるかも知れません。
- ・ 後に運転中に砕け散る可能性があるため、フライホイールを金づちや固い物体で叩かないで下さい。

スパークのテストを行う場合

- ・ 認定されたスパーク・プラグ・テスターを使用して下さい。
- ・ スパーク・プラグを取り外した状態では、スパークの点検はしないでください。

機能と制御

エンジン制御部

挿絵を比較して下さい（図、1、2）をお持ちのエンジンと比べて、様々な機能やコントロールの位置をよく理解して下さい。

- エンジンID番号 モデル・タイプ・コード
- スパーク・プラグ
- チョーク
- プライマー

- E. 燃料遮断
- F. 起動コードハンドル
- G. 吸気グリル
- H. 燃料タンク及びキャップ
- I. 検油棒 / オイル注入部
- J. オイル・ドレン・プラグ
- K. マフラー、(備わっている場合)マフラー・ガード、(備わっている場合)スパーク・アレスタ
- L. (備わっている場合は)、安全キー¹
- M. 押しボタン式電動始動
- N. スノー・フード
- O. 電源コード・ソケット - 120 Volt
- P. 電源コード・ソケット - 230 Volt
- Q. 電気スターター
- R. (備わっている場合)スロットル制御¹
- S. (装備されている場合は)キー¹

¹ 一部のエンジン及び機器にはリモコン装置が付いています。リモコン装置の位置と操作方法については、機器マニュアルをご参照下さい。

エンジン制御システムのシンボルおよびその意味

シンボル	意味	シンボル	意味
	エンジン速度 - FAST (速い)		エンジン速度 - SLOW (遅い)
	エンジン速度 - STOP (停止)		ON (オン) - OFF (オフ)
	エンジン始動 - チョーク CLOSED (閉)		エンジン始動 - チョーク OPEN (開)
	燃料キャップ 燃料遮断バルブ - OPEN (開)		燃料遮断バルブ - CLOSED (閉)
	燃料レベル - 上限 過剰充填しないでください		

運転

推奨オイル

オイル容量：「仕様」セクションをご覧ください。

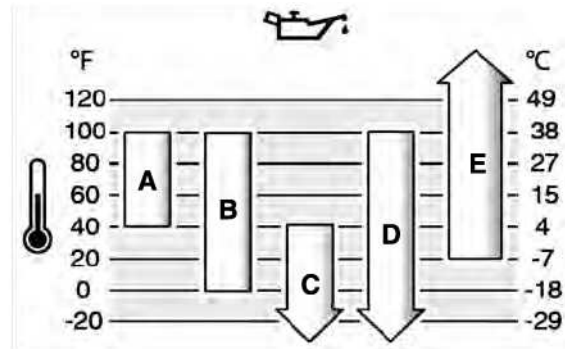
通知

本エンジンはオイル無しの状態でBriggs & Strattonより出荷されています。機器製造者あるいは販売店によってエンジンにオイルが追加されている場合があります。初めてエンジンをかける場合は、先にオイルレベルを確認し、必ず本説明書の指示に従ってオイルを追加して下さい。オイル無しのエンジンの始動は修理不可能な損傷を引き起こし、保証の対象外となります。

最適なパフォーマンスを得るために、Briggs & Stratton 純正オイルのご使用を推奨します。また、グレードSF、SG、SH、SJ以上に分類される高性能清浄オイルのご使用も可能です。特殊な添加剤は使用しないでください。

屋外の温度によって、エンジンに適したオイル粘度が異なります。下記のチャートを参照して、予想される室外温度の範囲に最も適した粘度を選択してください。屋外動力機器に使われるエンジンはたいていの場合、5W-30グレードの化学合成オイルで正常に動

作します。機器を高温の条件下で使用される場合、Vanguard™ 15W-50グレードの化学合成オイルで機器を最良の状態に保護することができます。



A	SAE 30 - 4°C 以下でSAE 30を使用すると、エンジンがかかりにくくなります。
B	10W-30 - 27°C 以上で10W-30を使用すると、オイル消費量が増加することがあります。オイル量をこまめに確認して下さい。
C	5W-30
D	化学合成オイル 5W-30
E	Vanguard™ 化学合成オイル 15W-50

オイルの確認及び追加

図を参照：3

オイルを確認あるいは追加する前に

- ・ エンジンが水平であることを確認します。
- ・ オイル注入部の異物はすべて取り除きます。
- ・ オイル容量については、「仕様」セクションをご覧ください。

通知

本エンジンはオイル無しの状態でBriggs & Strattonより出荷されています。機器製造者あるいは販売店によってエンジンにオイルが追加されている場合があります。初めてエンジンをかける場合は、先にオイルレベルを確認し、必ず本説明書の指示に従ってオイルを追加して下さい。オイル無しのエンジンの始動は修理不可能な損傷を引き起こし、保証の対象外となります。

オイルレベルの点検

1. オイルレベルゲージ (A、図3) を抜き取り、きれいな布で拭きます。
2. オイルレベルゲージを取り付け、締め付けます (A、図3)。
3. ふたたびオイルゲージを取り外し、オイルの量を確認します。適切なオイルレベルは、オイルレベルゲージのインジケーター (B、図3) の一番上です。

オイルの追加

1. オイルの量が少ない場合は、エンジンオイル充填口から ゆっくりとオイルを追加します。(C、図3) 過剰充填しないでください。オイルの追加後、1分待ってからオイル量を再確認します。
2. オイルレベルゲージを再度取り付け、締め付けます (A、図3)。

低オイル保護システム (装備の場合)

一部のエンジンは低オイル・センリーを装備しています。オイルが低い場合は、センリーは警告灯を稼働するか、エンジンを停止させます。エンジンを停止し、再度エンジンを始動させる前に次の手順に従って下さい。

- ・ エンジンの水平を確認して下さい。
- ・ オイルのレベルを確認して下さい。オイルのレベルの確認参照。
- ・ オイルのレベルは低い場合は、正しい量のオイルを加えて下さい。エンジンを始動させて、警告灯 (装備の場合) が稼働されていない事を確認して下さい。
- ・ オイルのレベルが低くない場合は、エンジンを始動しないで下さい。オイルの問題の訂正には、Briggs & Stratton認定のサービス・ディーラーにご連絡ください。

燃料の推奨

燃料はこの要求条件に適合する必要があります：

- ・ 清潔で新しい無鉛ガソリン。

- 最低87オクタン/87 AKI (91 RON)。高地での使用は以下を参照して下さい。
- ガソリンに含まれるエタノール(ガソホール)は最大10%まで許容できます。

通知 E15やE85などの承認されていないガソリンは利用なさらないで下さい。ガソリンに油類を混ぜたり、異なるタイプの燃料で運転できるようなエンジンを改造したりなさらないで下さい。承認されていないガソリンを使うと、エンジン部品が破損しますが、この様な破損は保証の対象となりません。

ガム形成から燃料システムを保護するために、燃料に燃料安定剤を混ぜて下さい。保管を参照。燃料はどれも同じではありません。もし起動や性能に問題が生じたら、燃料の供給業者を変えるか、ブランドを変更して下さい。このエンジンはガソリンで運転する認可を受けています。このエンジンの排出制御システムはEM(エンジン改造)です。

高地

5 0 0 0 フィート (1524 m) 以上の高地では、最低限85 オクタン/85 AKI (89 RON) のガソリンが許容されます。

キャブレター・エンジンでは、高地調整を行って性能を保って下さい。この調整を行わない運転では、性能の劣化、燃料消費の増加、および排気の増加が生じます。高地調整の情報については、Briggs & Stratton認定のサービス・ディーラーにご連絡下さい。2,500 フィート(762m)以下の高度では、高地調整の状態でのエンジンの運転は推奨しません。

電子燃料注入 (EFI) エンジンでは、高地調整は不要です。

燃料の追加

図参照 4



警告 燃料およびその蒸気は非常に燃えやすく、爆発の危険性があります。

火災または爆発による重傷な火傷や死亡の可能性があります。

燃料の追加に際して

- 燃料キャップを取り除く前に、エンジンを停止し少なくとも2分間は冷却して下さい。
- 燃料タンクは屋外または良く換気された場所で充填して下さい。
- 燃料タンクを一杯にし過ぎないで下さい。燃料の膨張を考慮して、燃料タンクの頭部の下部以上には充填しないで下さい。
- 燃料は火花、裸火、パイロットランプ、熱及びその他の引火元から離して下さい。
- 燃料ライン、タンク、キャップ、装具についてひび割れや漏れを頻りに確認して下さい。必要に応じて交換して下さい。
- 燃料がこぼれた場合は、蒸発を待ってエンジンを開始して下さい。

- 燃料キャップ区域の埃とゴミと清掃して下さい。燃料キャップを取り外して下さい。
- 燃料タンク(図A 4)に燃料を充填して下さい。燃料の膨張を考慮して、燃料タンクの頭部の下部以上には充填しないで下さい (B)。
- 燃料キャップを再設置して下さい。

エンジンの始動と停止を行って下さい

図をご参照下さい、5, 6

エンジンの始動



警告 始動用のコードの急激な収縮 (反動) により、コードを手離すより早く手及び腕がエンジンに引き寄せられます。

骨折、挫傷、痣、捻挫の可能性があります。

- エンジンの始動時には、抵抗を感じるまで始動用のコードをゆっくり引き、次に素早く引く事により反動を防ぎます。



警告 燃料及びその気化ガスは非常に燃えやすく、爆発しやすいです。

火災及び爆発は、重度の火傷や死亡事故の原因となります。

エンジンの始動時

- スパーク・プラグ、マフラー、燃料キャップ、エア・クリーナー (装備されている場合) の適切な配置と固定を確認して下さい。
- スパークプラグを外した状態でエンジンのクランクを回さないでください。

- エンジンがガソリンを吸い込みすぎて点火しない場合は、(装備されていれば) チョークをOPEN/RUNの位置に設定し、(装備されていれば) スロットルをFASTの位置にしてエンジンが始動するまでクランクを回して下さい。



警告 毒性ガスの危険 エンジンの排気には有毒な一酸化炭素が含まれ、数分で死に至る危険性があります。一酸化炭素は透明、無味、無臭です。たとえ排気ガスの臭気を感じなくても一酸化炭素ガスに晒されている危険があります。本製品の使用中に吐き気、めまい、脱力感を感じた場合、「直ちに」使用を中止し新鮮な空気を取り入れてください。医療機関を受診してください。一酸化炭素中毒のおそれがあります。

- 本製品は窓、戸口、換気口からは遠ざけて屋外でのみ運転し、一酸化炭素が蓄積して居住空間に吸い込まれる可能性が無いようにしてください。
- 電池式の一酸化炭素警報器、またはバッテリー・バックアップを備えたプラグイン式一酸化炭素警報器をメーカーの説明書に従って取り付けてください。火災報知機では一酸化炭素を検出できません。
- たとえ換気のためにファンを使用したり扉や窓を開けている場合でも、本製品を屋内、車庫、地下室、床下、倉庫、その他部分的に囲まれた場所で使用しないでください。このような場所では一酸化炭素は素早く蓄積され、たとえ本製品の使用を中止した後でも何時間もその場に残ります。
- 本製品は「必ず」風下に設置し、エンジンの排気口は居住空間に向けないでください。

通知 本エンジンはオイル無しの状態でBriggs & Strattonより出荷されています。エンジンの始動前に、本説明書の指示通りにオイルが入れられる事をご確認下さい。オイル無しのエンジンの始動は、修理不可能な状態の結果となり保証が及びません。

注 機器にはリモコン装置が付いている場合もあります。リモコン装置の位置と操作方法については、機器マニュアルをご参照下さい。

- エンジンオイルを点検します。オイル・レベルの確認項を参照。
 - 備わっている場合は、機器の駆動制御部が切り離されていることを確認します。
 - 備わっている場合は、スロットル制御部(A、図5)をFAST位置へ動かします。エンジンをFAST位置で運転します。
 - 備わっている場合は、燃料遮断スイッチ(B、図5)を開の位置へ押しします。
 - キーが装備されている場合は、キー(C、図5)をON位置へ回します。安全キーが備わっている場合は、安全キーを差し込みます(D)。
 - チョーク制御部(E、図5)を動かしてCHOKE位置にします。
- 注 通常、暖かい状態のエンジンを再起動する時は、チョークは不要です。
- プライマー(F、図5)を二(2)回押します。
- 注 通常暖まっているエンジンを再スタートさせる際にはプライマーは不要です。
- 始動が装備されている場合は巻き直します、起動コード・ハンドルをしっかりと握ります(G、図6)。抵抗を感じるまで起動コード・ハンドルをゆっくり引き、次に素早く引きます。



警告 起動コードの急激な収縮 (反動) により、コードを離すより早く手及び腕がエンジンに引き寄せられます。骨折、挫傷、痣、捻挫の可能性があります。エンジンの起動時には、抵抗を感じるまで起動コードをゆっくり引き、次に素早く引く事により反動を防ぎます。

- 電動スタートが装備されている場合は、延長コードを電源コードのソケット(H、120 Volt)あるいは(J、230 Volt)に接続し、次に壁のソケット(図6)に接続して下さい。押しボタンを押して下さい(K)。エンジンの起動後に、延長コードを壁のソケットから外し、次に電源コード・ソケットから外して下さい。(H、J)。

注 追加の延長コードが必要な場合は、必ず3線の接地された延長コードを使用して下さい。



警告 危険を回避するために、延長コードが破損している場合は製造者、そのサービス代理店あるいは同等な資格者が交換して下さい。

通知 短いスタート・サイクル(最大五秒)の使用により、スターターの寿命が延びます。スタート・サイクル間は一時間待って下さい。

- エンジンが暖まって来たら、チョーク・コントロール(E、図5)を移動させてRUNの位置にします。

注 何度か試してもエンジンが起動しない時は、最寄りのディーラーに連絡するか、ウェブサイトを BRIGGSandSTRATTON.com 又は電話 1-800-233-3723 (米国)でお問合せ下さい。

エンジンを停止



燃料及びその気化ガスは非常に燃えやすく、爆発しやすいです。

火災及び爆発は、重度の火傷や死亡事故の原因となります。

・ キャブレターを絞ってのエンジン停止は行わないで下さい。

1. キーが装備されている場合は、キー (D、図 5) を OFF 位置へ回します。キーを取り外して、子供の手の届かない場所に保管して下さい。
安全キーが備わっている場合は、安全キー (D) を取り外して、子供の手の届かない場所に保管して下さい。
2. エンジン停止後、備わっている場合は燃料遮断スイッチ (B、図 5) を CLOSED 位置にします。

保守

通知 保守中にエンジンを傾ける際は、燃料タンクがエンジンに搭載されている場合は空にし、スパークプラグ側を上にして下さい。燃料タンクが空では無い状態でエンジンがどの方向にでも傾けられると、オイルまたはガソリンによるエア・フィルターおよび/もしくはスパークプラグの汚染によりエンジンの始動が困難になる可能性があります。



警告 燃料タンクがエンジンに搭載されている場合にユニットを傾ける必要のある保守を行う場合には、燃料が漏れ出して火災や爆発を起こす可能性があるためタンクを空にして下さい。

エンジンおよびエンジンの部品の保守とサービスについては、Briggs & Stratton の認定されたサービス・ディーラーに依頼される事をお勧めします。

通知 正常な操作のためには本エンジンの構成部品が適所に有る必要があります。



不用意な火花は、火災や電気ショックを起こす可能性があります。

不用意なエンジンの始動により、絡まり、外傷性切断、裂傷が生ずる可能性があります。

火災の危険性

調整や修理を行う前には、

- ・ スパークのワイヤを取り外し、スパークプラグからは離しておいて下さい。
- ・ バッテリーを陰極で取り外して下さい (電動始動のエンジンのみ)
- ・ 適切なツールのみを使用して下さい。
- ・ エンジン速度の増加の為に、ばね調速機、リンク、その他の部品を改ざんしないで下さい。
- ・ 交換部品が同じ設計のものであり、元の部品と同じ位置への設置される事を確認して下さい。その他の部品の場合は、同じ性能は得られず、ユニットの破損や怪我を招く可能性があります。
- ・ フライホイールは後に運転中に割れる可能性があるため、金槌や硬い物体でフライホイールを打たないで下さい。

火花の試験をする場合、

- ・ 認可されたスパークプラグのテスターを使用して下さい。
- ・ スパークプラグを取り外した状態で、火花の点検を行わないで下さい。

排出規制管理サービス

排出規制用の装置・システムの保守、交換、修理は、オフロードエンジンを扱う修理施設や修理人が実施できます。ただし、排出規制管理サービスを「無料」で受ける場合は、認定ディーラーがこれを実施する必要があります。排出規制鑑定書をご参照下さい。

保守スケジュール

最初の5時間

・ オイルの交換

8時間ごと、或いは毎日

・ エンジン・オイル・レベルの点検して下さい

50時間ごと、或いは年に一回

・ エンジンオイルの交換して下さい
・ 排気システムをサービスして下さい

年に一回

・ スパーク・プラグの交換を交換して下さい
・ バルブのクリアランス点検¹

¹ 性能上の問題が無い場合は不要です。

キャブレターとエンジン速度

キャブレターやエンジン速度を決して調節なさらないで下さい。キャブレターは大半の条件下で効率良く運転できるよう工場で設定されています。ガバナのバネ、リンク部品、その他の部品を改造してエンジン速度を変えないで下さい。調節が必要な場合は、Briggs & Stratton の認定サービスディーラーへサービスをお申し付け下さい。

通知 設備メーカーでは、設備に取り付けるエンジンの最高速度を指定しています。この速度を決して超えないで下さい。設備の最高速度や工場で設定したエンジン速度が不明な時は、Briggs & Stratton の認定サービスディーラーへお問合せ下さい。設備の安全で正しい運転のために、エンジン速度を調節できるのは資格を持つサービス技術者のみです。

サービス・スパーク・プラグ

図、7、8、をご参照下さい 9

ワイヤ・ゲージ (B) で隙間 (A、図 7) を確認して下さい。必要に応じて隙間をリセットして下さい。スパーク・プラグを設置し、推奨トルクまで締めて下さい。隙間の設定やトルクについては、仕様 項をご覧下さい。

注 区域によっては、地域法により点火信号を抑える為にレジスター・スパーク・プラグの使用が必要です。本エンジンに当初レジスター・スパーク・プラグが装備されている場合は、交換品も同じタイプにして下さい。

レジスター・スパーク・プラグ

スパーク・プラグへアクセスする際は、次の方法でスノー・フードを取り外して下さい。

1. キーを取り外します (A、B、図 8)。キーは子供の手の届かない場所に保管して下さい。
2. チョークの制御ノブを握り (C、Figure 8) 引き上げて取り外して下さい。
3. 取付ネジを取り外して下さい (D、図 8)。
4. 注意深くスノー・フードを開いて下さい (E、図 9)。装備されている場合はプライマー・ホース (F)、あるいはキー・スイッチ線 (G) を切断して下さい。
5. これでスパーク・プラグ (H、図 9) にアクセス可能です。
6. スノー・フードを設置する前に (E、図 9)、装備されている場合はプライマー・ホース (F) とキー・スイッチ (G) の接続を確認して下さい。
7. スノー・フード (E、図 9) をスノー・フード・ベース (J) に取り付けて下さい。スノー・フード (E) がスノー・フード・ベース (J) と組み合う事を確認して下さい。取付ネジを取り外して下さい (D、図 8)。
8. チョーク制御ノブ (C、図 8) をチョーク・シャフトのタブ (K、Figure 9) に位置決めし押し込んで設置して下さい。チョーク制御ノブ (C) が正しく設置されていない場合は、チョークは操作不可能です。
9. エンジンの始動準備の終了までは、キー (A、B、図 8) を設置しないで下さい。

排気システムのサービス



運転中のエンジンは熱を生じます。エンジン部品、特にマフラーは非常に高温になります。

接触による重篤な高温火傷の可能性があります。

木の葉、草、低木の様な可燃性のゴミには火がつく可能性があります。

- ・ 手を触れる前に、マフラー、エンジン・シリンダー、フィンを冷却させて下さい。

- マフラー区域およびシリンダー区域より、蓄積されたゴミを取り除いて下さい。
- 森林や低木や草に覆われた土地では、California Public Resource Code, Section 4442に定義された有効に作動している状態に保守されたスパーク・アレスターを装備しない排気システムは、Section 4442の違反となります。他州、連邦管轄下でも同様の法律が存在する可能性があります。本エンジンに設置された排気システム用に設計されたスパーク・アレスターの入手については、器具の元の製造者、販売者、或はディーラーにご連絡下さい。

マフラーおよびシリンダー区域より、蓄積されたゴミを取り除いて下さい。ひび割れ、腐食、その他の破損についてマフラーの点検を行なって下さい。装備されている場合には、デフレクターあるいはスパーク・アレスターを取り外し、破損と炭素による詰りを点検して下さい。破損が見つかった場合には、運転前に交換部品を設置して下さい。



警告

交換部品が同じ設計のものであり、元の部品と同じ位置への設置される事を確認して下さい。その他の部品の場合は、同じ性能は得られず、ユニットの破損や怪我を招く可能性があります。

エンジンオイルの交換

図をご参照下さい、10, 11, 12

使用済みのオイルは危険な廃棄物であり、適切に廃棄しなければなりません。家庭ゴミと一緒に廃棄しないで下さい。安全な廃棄とリサイクル施設については、地方自治体、サービス・センター、ディーラーにご確認下さい。

オイルの抜き方

1. エンジンが切れているが未だ暖まっている状態で、スパーク・プラグの配線(D、図10)を切断して、スパーク・プラグから離します(E)。

注スパーク・プラグ配線へのアクセスは、先ずエンジンからスノー・フードを取り外して行って下さい。スパーク・プラグへのアクセス参照

2. オイル・ドレーン栓(F、図11)を外して下さい。オイルは認可された容器に排出して下さい。
3. オイルを抜き取った後は、オイル・ドレーン・キャップ(F、図11)を取り付けて締めます。

オイルの注入

- エンジンの水平を確認して下さい。
- オイル充填口付近のゴミを清掃して下さい。
- オイル容量については仕様項をご覧ください。

1. ティップスティックを抜き出して(A、図12)清潔な布で拭いて下さい。
2. エンジン・オイル注入部へオイルをゆっくりと足し入れます(C、図12)。入れ過ぎないで下さい。オイルの追加後は、一分間経過後にオイル・レベルを確認して下さい。
3. 検油棒を取り付けて締め付けます(A、図12)。
4. 検油棒を取り外して、オイルの液位を点検します。正しいオイル・レベルは、検油棒のインジケーターの一番上です(B、図12)。
5. 検油棒をもう一度取り付けて締め付けます(A、図12)。
6. スパーク・プラグ(E)にスパーク・プラグ配線(D、図10)を接続して下さい。

エア・フィルター

エンジンにはエア・フィルターが装備されていません。本エンジンは雪の除雪以外には使用しないで下さい。

保管



警告

燃料及びその気化ガスは非常に燃えやすく、爆発しやすいです。

火災または爆発により、重度の火傷や死亡事故を引き起こす可能性があります。

燃料またはタンクに燃料が入った機器の保管

- 燃料の気化ガスに引火する可能性があるため、暖房炉、ストーブ、給湯器、その他のパイロット・ランプや着火源のある器具からは離して保管して下さい。

燃料系統

図を参照：13

エンジンは水平の状態でも保管します(通常の操作位置)。燃料タンク(A、図13)に燃料を入れます。燃料が膨張してもよいよう、燃料タンクの細くなっている部分(B)を超えないように給油します。

30日以上保管すると燃料が劣化する恐れがあります。劣化した燃料は、燃料系統や主要キャブレター部品に酸やガムが堆積する原因となります。燃料を新鮮に保つために、ブリグス アンド ストラットン社製 Advanced Formula Fuel Treatment & Stabilizerをお使い下さいBriggs & Stratton 純正部品の取扱店ならばどこでもお求めいただけます。

指示に従って燃料劣化防止剤が追加された場合、エンジンからガソリンを抜くことは不要です。保管する前にエンジンを屋外で2分間回し、燃料系統全体に劣化防止剤を行きわたらせます。

エンジン内のガソリンに燃料劣化防止剤が添加されていなかった場合、既定の容器にガソリンを抜き出す必要があります。燃料が切れて止まるまでエンジンを回します。燃料の鮮度を保つため、保存容器にも燃料劣化防止剤をお使いになることを推奨いたします。

エンジン・オイル

エンジンが温まっているうちに、エンジン・オイルを交換して下さい。エンジン・オイル交換の項目を参照。

トラブルシューティング

定かでない場合については、最寄りの代理店にご連絡頂くか、BRIGGSandSTRATTON.com あるいは次の電話番号 1-800-233-3723 (合衆国内)。

仕様

モデル、120000	
排気量	12.48 ci (205 cc)
孔	2.688 in (68,28 mm)
ストローク	2.200 in (55,88 mm)
オイル容量	18 - 20 oz (.54 - .59 L)
スパーク・プラグの隙間	.030 in (.76 mm)
スパーク・プラグのトルク	180 lb-in (20 Nm)
アーマチャー間エア・ギャップ	.010 - .014 in (.25 - .36 mm)
吸気弁のクリアランス	.004 - .006 in (.10 - .15 mm)
排気バルブのクリアランス	.009 - .011 in (.23 - .28 mm)

モデル、150000	
排気量	15.24 ci (250 cc)
孔	2.970 in (75,44 mm)
ストローク	2.200 in (55,88 mm)
オイル容量	18 - 20 oz (.54 - .59 L)
スパーク・プラグの隙間	.030 in (.76 mm)
スパーク・プラグのトルク	180 lb-in (20 Nm)
アーマチャー間エア・ギャップ	.010 - .014 in (.25 - .36 mm)
吸気弁のクリアランス	.004 - .006 in (.10 - .15 mm)
排気バルブのクリアランス	.009 - .011 in (.23 - .28 mm)

モデル、200000	
排気量	18.63 ci (305 cc)
孔	3.120 in (79,24 mm)
ストローク	2.438 in (61,93 mm)
オイル容量	26 - 28 oz (.77 - .83 L)
スパーク・プラグの隙間	.030 in (.76 mm)
スパーク・プラグのトルク	180 lb-in (20 Nm)
アーマチャー間エア・ギャップ	.010 - .014 in (.25 - .36 mm)
吸気バルブのクリアランス	.004 - .006 in (.10 - .15 mm)
排気バルブのクリアランス	.004 - .006 in (.10 - .15 mm)

モデル、 210000	
排気量	20.85 ci (342 cc)
孔	3.300 in (83,81 mm)
ストローク	2.438 in (61,93 mm)
オイル容量	26 - 28 oz (,77 - ,83 L)
スパーク・プラグの隙間	.030 in (,76 mm)
スパーク・プラグのトルク	180 lb-in (20 Nm)
アーマチャー間エア・ギャップ	.010 - .014 in (,25 - ,36 mm)
吸気バルブのクリアランス	.004 - .006 in (,10 - ,15 mm)
排気バルブのクリアランス	.004 - .006 in (,10 - ,15 mm)

海拔 1 0 0 0 フィート (300m) 毎にエンジンのパワーは3.5%、77°F (25°C)以上の10°F (5.6°C) 毎に1%減少します。エンジンは、15°までの角度では充分運転可能です。傾斜地で安全に運転できる許容限度については、機器の運転マニュアルをご参照下さい。

サービス部品 - モデル、Model 1 120000、150000、200000、210000	
サービス部品	部品番号
Advanced Formula Fuel Treatmentおよび安定剤	100117, 100120
レジスター・スパークプラグ(モデル120000、150000、200000、210000)	491055
ロングライフ・プラチナ・スパークプラグ(モデル120000,150000)	696202, 5066
ロングライフ・プラチナ・スパークプラグ(モデル200000,210000)	793541
スパーク・プラグ用レンチ	89838, 5023
スパーク・テスター	19368

エンジン及びエンジン部品のメンテナンスやサービスについては全て、Briggs & Stratton認定ディーラーにご相談下さい。

電力定格個別のガソリン・エンジン・モデルの合計電力定格は、SAE (Society of Automotive Engineers) code J1940 Small Engine Power & Torque Rating Procedureに従ってラベル付けされており、SAE J1995に従って評価されています。トルク値はラベルに“r p m”と表されたエンジン用には2600 RPMで得、その他のものについては3060 RPMであり、馬力は3600 RPMで得ます。総電力曲線はwww.BRIGGSandSTRATTON.COMでご覧下さい。正味電力値は排気およびエア・クリーナー設置で計られ、総電力値はこの付属物無しで計られています。実際の総エンジン電力は正味電力より高くなり、周囲の運転条件やエンジンの個体差を含む要因に影響を受けます。エンジンが設置される製品の広範な品数があり、特定の電力器具でガソリン・エンジンが定格電力を出せない場合もあります。この差については、エンジンの各種構成部品(エア・クリーナー、排気、充電、冷却、キャブレター、燃料ポンプ等)を含みこれに限られない要因によるものであり、適応の限界、周囲の運転条件(温度、湿度、高度)およびエンジン個別の差異により、製造および容量の限界により、Briggs & Strattonはこのエンジンにより高い定格電力のエンジンで代行する可能性があります。

保証

Briggs & Strattonエンジン保証

2017年1月付け

限定保証

ブリッグスアンドストラットンには、以下に記載した保証期間中、材質または仕上りの欠陥あるいはその両方が認められる一切の部品について無料で修理または交換を行うことを保証します。本保証に基づいて修理または交換を行うための製品配送費用は、ご購入者の負担となります。本保証は以下に述べた期間内のみ有効であり、以下の条件に従うものとします。保証サービスについては、BRIGGSandSTRATTON.COMのディーラー・ロケータマップで、最寄りの認定サービスディーラーをご確認下さい。ご購入者はその正規サービスディーラーにご連絡の上、製品を正規サービスディーラーにて検査および試験を受けられる状態にしてください。

その他に明示的な保証はありません。商品性や特定目的への適合性を含む黙示的な保証は、以下に表示される保証期間または法によって許された範囲に限定されます。付随的、または結果的に生じる損害に対する責任は、法律で認められている範囲内で除外されます。国や地域によっては、黙示的保証期間に制限を設けることが認められない場合や、付随的、または結果的に生じる損害に対する責任の除外や制限が認められない場合があり、お客様に上記の制限や除外が適用されない可能性があります。本保証ではお客様に特定の法的権利を提供しますが、国や地域ごとに異なる他の権利が与えられる場合もあります。⁴

標準的な保証条件 1、2、3

ブランド/製品名 家庭用 業務用

標準的な保証条件 1、2、3

Vanguard™、業務用シリーズ	24 カ月	24 カ月
デュラボア™ 鋳鉄スリーブ付きエンジン	24 カ月	12 カ月
その他全てのエンジン	24 カ月	3 カ月

¹これは弊社の標準保証規約です。ただし、今後、本文書の発行時には未定であった追加的な保証対象範囲が加わっている可能性があります。あなたのエンジンに関する現在の保証規約の一覧については、BRIGGSandSTRATTON.COMのサイトで参照して頂くか、最寄りのBriggs & Stratton認定サービスディーラーにお問合せ下さい。

²ユーティリティの代わりとしてプライム電力に使用する装置のエンジンや、商業用のスタンバイ発電機に使用するエンジンに対しては、保証は有りません。自動車レース用のエンジンや商業用トラックまたはレンタルトラック用に用いるエンジンには、保証は有りません。

³スタンバイ発電機に設置されたVanguard: 24ヶ月 消費者の使用、商用での使用は保証無し。実用車に設置されたVanguard: 24ヶ月 消費者の使用、24ヶ月 商用での使用。2017年7月より前に製造の業務用シリーズ、24ヶ月 消費者の使用、24ヶ月 商用での使用。

⁴オーストラリアにおいて - 当社商品はオーストラリア消費者法により除外できない保証を付けて提供されます。お客様は、重大な不良が見つかった場合の交換あるいは払い戻しを受けることができ、その他一切の合理的に予測可能な損害に対する補償を受ける権利を有します。また、商品が許容品質に到達しておらずの不良が重大な不良ではない場合、お客様は商品の修理または交換を受ける権利を有します。保証サービスについては、BRIGGSandSTRATTON.COMのディーラー・ロケータマップで、最寄りの認定サービスディーラーを探すが、1300 274 447にお電話いただくか、Eメール(salesenquiries@briggsandstratton.com.au)もしくは郵便 (Briggs & Stratton Australia Pty Ltd, 1 Moorebank Avenue, Moorebank, NSW, Australia, 2170) でお問い合わせ下さい。

保証期間は、最初の小売り業者又は消費者が製品を購入した日付から開始します。「消費者の使用」とは、小売り消費者による個人住宅用の使用を意味します。「商用での使用」とは、商業的使用、収益目的での使用、レンタル目的での使用を含め、上記以外の全ての使用を意味します。この保証では、いったんエンジンが商用で使用された後、それ以降の使用は商用での使用と見なされます。

購入時のレシートを保管しておいてください。保証サービス請求時に最初の購入年月日の証明となるものをお客様から提示されない場合、保証期間の決定に製品の製造年月日が使用されます。製品の登録はブリッグスアンドストラットン製品の保証サービスを受けるために必須ではありません。

保証について

この制限付き保証は、エンジン関連の材料及び/または製作面での問題のみを対象とし、エンジンが取り付けられている装置に関する交換や払い戻しは対象に含まれません。通常のメンテナンス、チューニング、調整、正常な消耗はこの保証では対象に含まれません。同様に、エンジンが改変・変造されている場合や、エンジンのシリアル番号が損なわれたり取り外されたりしている場合、保証は適用されません。この保証には、以下によって引き起こされたエンジンのダメージや性能上の問題は対象に含まれません:

- Briggs & Strattonの純正部品ではない部品の使用;
- 不十分であったり、汚染されていたり、あるいは不適当な等級の潤滑油でのエンジンの運転;
- 汚れた燃料、古い燃料、エタノール成分を10%以上含むガソリンの使用や、液化石油、天然ガスなど本来はBriggs & Stratton製エンジンの運転用に指定されていない代替燃料の使用;
- エアクリーナーの保守や再組立が不適切なために生じたエンジンへの汚れ侵入;
- ロータリー芝刈り機カッターブレードの対物衝突、ブレードアダプタ、インペラその他クランク軸に結合する装備の不適切な取り付けや締め付け不足、Vベルトの締め過ぎ;
- Briggs & Strattonの供給品ではないクラッチ、トランスミッション、機器制御部等の関連部品やアセンブリ;
- 冷却フィンやフライホイール付近を塞いだり詰まらせる刈り取った草、土、ゴミ、ネズミ等の糞による過熱、または十分な換気無しでのエンジンの操作;
- スピードの出し過ぎ、エンジン取付けの緩み、カッターブレードやインペラの緩みや不均衡、クランク軸への装備の不適切な取り付けによって生ずる、過大な振動;
- 器具についての誤使用、定期点検の欠落、配送、取扱、保管、また不適切なエンジンの設置。

保証サービスは、当社認定修理店を通してのみご提供いたします。BRIGGSandSTRATTON.COMのディーラー・ロケータマップで、最寄りの認定サービスディーラーを探すが、1-800-233-3723 (米国)にお電話下さい。

80004537 (改訂C)



Not for
Reproduction